



ESPAÑA

(19) ES (11) (21) (22)	NUMERO 257091	(12) Y
	FECHA DE PRESENTACION	

MODELO DE UTILIDAD

Concedido al Registro de patentes con los datos que figuran en la presente descripción según el contenido de la memoria adjunta.

(20) PRIORIDADES: (21) NUMERO	(22) FECHA	(23) PAIS
----------------------------------	------------	-----------

(27) FECHA DE PUBLICIDAD	(31) CLASIFICACION INTERNACIONAL B62J11/00
--------------------------	--

(54) TITULO DE LA INVENCIÓN SOPORTE DE BICICLETAS PARA BOTELLAS DEPORTIVAS	
--	--

(71) SOLICITANTE (ES) D. GUILLEMO BASCARAN ITURRICE	
---	--

DOMICILIO DEL SOLICITANTE EIBAR (Guipúzcoa), Ardanax, 14	
--	--

(72) INVENTOR (ES)	
--------------------	--

(73) TITULAR (ES) El mismo solicitante.	
---	--

(74) REPRESENTANTE D. JOSE LANIDALGA RODRIGUEZ	
--	--

La invención a que se refiere la presente memoria, constituye una novedad industrial con características y ventajas que la hacen merecedora del privilegio de explotación exclusiva que por ella se solicita, de acuerdo con las prescripciones del Estatuto vigente sobre Propiedad Industrial de 26 de Julio de 1.929, tanto refundido, publicado el 30 de Abril de 1.930.

El presente registro de Modelo de Utilidad concierne, como su enunciado indica, a un soporte de bicicletas para botellas deportivas, de acuerdo con la descripción detallada que del mismo se realiza, debiendo interpretarse siempre este concepto en su más amplio sentido y nunca en limitativo.

Para la debida comprensión de este objeto, se adjunta a la presente memoria descriptiva una hoja de planos, en la que a título de ejemplo, se representan todas y cada una de las partes que lo forman y relación que guardan entre sí.

En dicha hoja de planos queda representado:

FIGURA PRIMERA.- Es una vista en planta del soporte cuyo registro se precorria, apreciado en la posición inoperante o de apertura.

FIGURA SEGUNDA.- Es la misma vista anterior, identificando el soporte en la posición de cierre, necesaria para su adaptación a los tubos de cuadros de bicicletas y similares.

FIGURA TERCERA.- Es un alzado lateral del soporte por el que se surge a su adaptación al tubo del marco del vehículo y presentando en fijación una botella de uso deportivo.

En estas figuras y con el mismo valor en todas ellas, se aprecian las siguientes referencias:

1.- Soporte propiamente dicho, constituido por una pieza monobloque, formada por dos ramas que por su flexibilidad son susceptibles de apertura y cierre, según los detalles mostrados mediante las flechas -A-B- en las figuras primera y segunda del plano anexo.

Este soporte presenta en su lateral y en sentido vertical el orificio "2", que se adapta al tubo correspondiente para su fijación.

2.- Orificio reforzado, previsto en forma semi-anular en cada pinna del soporte, con la finalidad descrita.

3.- Sectores de fijación tangencial sobre la botella deportiva que presentan una curvatura ajustada dimensionalmente.

4.- Abertura en forma de cola de milano prevista en la parte central de cada rama "3" y en posición vertical, cuya disposición obedece a la necesidad de ajuste de la botella deportiva correspondiente, según se muestra en el detalle de la figura tercera del plano anexo con la referencia "C", cuyo posicionado asegura la perfecta retención de la botella en el plano vertical u oblicuo.

5.- Tornillo dispuesto coaxialmente en las ramas "3" que enlaza a ambas y que posibilita la apertura del soporte, según las referencias alfabéticas designadas en las figuras primera y segunda de la conjunta ilustración.

Este tornillo pasante va fijado en rebajes poligonales hechos de grandolas de ajuste y la cabeza ranurada permite el aflojamiento o apriete del tornillo a los efectos mencionados.

6.- muestra el tubo del cuadro del vehículo en el cual se ha instalado el soporte objeto de esta patente.

Este soporte será fabricado en cualquier clase de material apropiada y en las formas y dimensiones más convenientes, no existiendo sobre el particular ninguna limitación.

Hecha la descripción precedente es preciso añadir que los detalles de realización de la idea expuesta pueden variar, sin que por ello cambie la esencia de la invención, que es la que se desprende de los párrafos que preceden y se reivindican en la siguiente

N O T A

En documento El Modelo de Utilidad que se solicita renovará sobre los

REVINDICACIONES

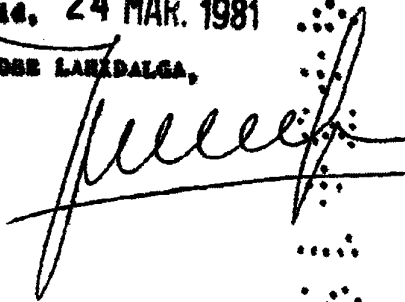
15.- Soporte de bicicletas para botellas deportivas, caracterizado esencialmente porque el mismo está formado por una piana monobloque, constituida por dos ramas flexibles de piana, que se calzan transversalmente por medio de un tornillo pasante con cabeza ranurada, tuercas de ajuste y arandelas de presión de piana poligonal antigiro, alojadas en rebajes de igual configuración, presentando las ramas de la piana en su plano de contacto con el cuadro del vehículo una curvatura equivalente y existiendo en la parte central interior de las pianas, a todo lo largo, una abertura en caña de milano que posibilita el acoplamiento deslizante del resalte correspondiente de la botella deportiva.

25.- SOPORTE DE BICICLETAS PARA BOTELLAS DEPORTIVAS.

Todo ello tal y como se describe en la presente memoria, que consta de cuatro páginas escritas a máquina y dibujos que no acompañan.

Madrid, 24 MAR. 1981

JOSE LANZALGA,



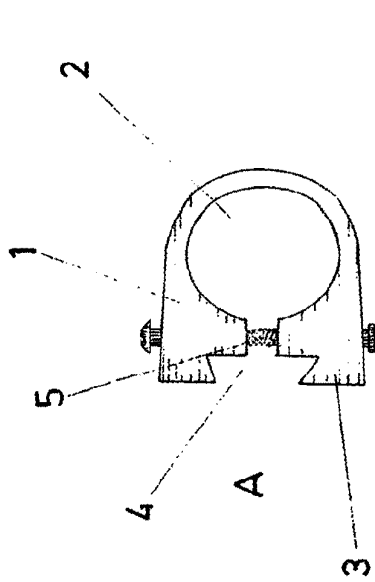


FIG. 1

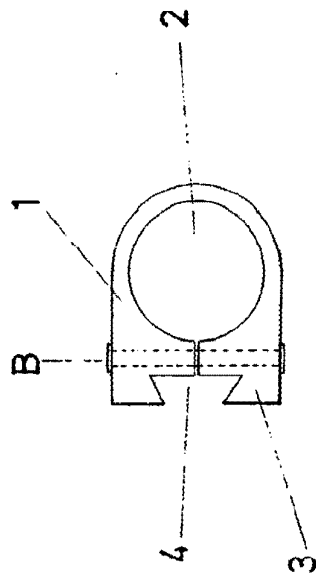


FIG. 2

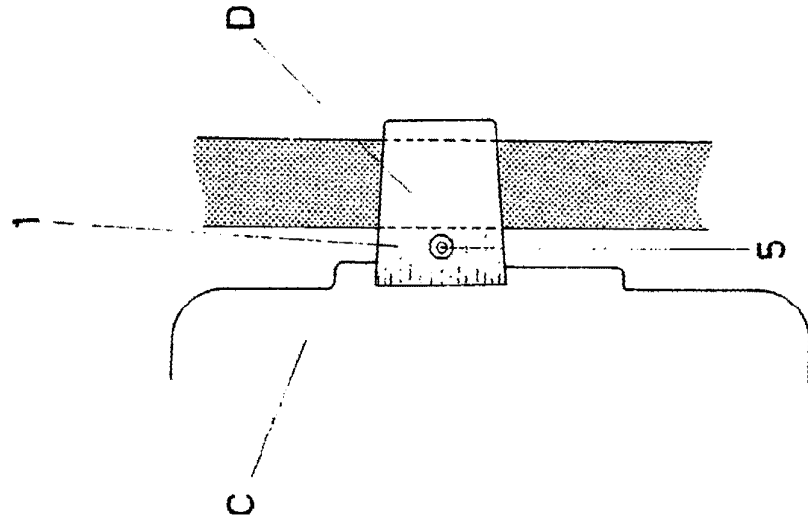


FIG. 3

Madrid, 1934
 JOSE LAMIDALGA
[Signature]