

257085  
⑩ ES ⑪ ⑫ ⑬ Y  
FECHA DE PRESENTACION



ESPAÑA

MODELO DE UTILIDAD

③① PRIORIDADES	③② FECHA	③③ PAIS
③① NUMERO		

④⑦ FECHA DE PUBLICIDAD	⑤① CLASIFICACION INTERNACIONAL
	B42 D15/00

⑤④ TITULO DE LA INVENCIÓN

"BOBINA PERFECCIONADA PARA MAQUINAS REPRODUCTORAS DE DOCUMENTOS"

⑦① SOLICITANTE (S)

D. FRANCISCO CRIADO CRIADO

---

DOMICILIO DEL SOLICITANTE

Julia Garcia Bcurán, 23-13ºD -MADRID-

⑦② INVENTOR (ES)

⑦③ TITULAR (ES)

⑦④ REPRESENTANTE

D. JUAN DEL VALLE Y SANCHEZ

1  
5  
La presente memoria descriptiva tiene como fin la de-  
claración del objeto sobre el cual ha de recaer el privilegio-  
de explotación industrial y comercial exclusivo en el territo-  
rio nacional de un Modelo de Utilidad de acuerdo con la vigen-  
te Legislación sobre Propiedad Industrial, que como el enuncia-  
do indica se trata de "BOBINA PERFECCIONADA PARA MAQUINAS RE-  
PRODUCTORAS DE DOCUMENTOS".

10  
15  
En multitud de organismos tales como bancos, cajas, -  
etc., en lo que notas de aviso y documentos similares, tales-  
como efectos bancarios, han de ser manipulados constantemente-  
para una correcta atención al público y dado que la mayoría de  
dichos documentos consta en esencia de un texto variable, en -  
el que se coloca el nombre, la dirección, cantidades correspon-  
dientes a un particular caso, etc., más un texto fijo que es -  
idéntico en todos los casos, la copia en cada documento de di-  
cho texto fijo suponía además de un trabajo inútil, unos reite-  
rados gastos de reproducción con el consumo de papel, tinta, -  
etc., que esto conlleva.

20  
25  
A fin de evitar este reiterado gasto y aumentar sen-  
siblemente la eficacia y exactitud de dichas notas de aviso o-  
documentos similares el modelo preconizado se constituye en -  
una bobina perfeccionada que en una de sus caras presenta un -  
acabado superficial apto para la reproducción sobre el de cual  
quier dato en una máquina reproductora a la vez que su cara -  
opuesta se halla impresa con el texto fijo que se desee notifi-

1  
car.

5  
El formato, dimensión y distribución, de dicho texto fijo se halla determinado en recíproca correspondencia con las dimensiones del texto a reproducir por la otra cara, de modo - tal que en cualquier caso y aun sin repetir norma posicional - alguna, la cara posterior presenta impreso el texto fijo en su totalidad, bien de un modo continuado o parcialmente dividido, de modo que su lectura íntegra es en todos los casos posible.

10  
Por otro lado con el fin de evitar la partición de - un texto, lo que no impediría su total lectura, sobre la misma cara impresa y al menos en uno de sus bordes, existen amplias - señales laterales que indican la línea de corte correcto, para que el texto o textos fijos abarcados puedan leerse de princi- pio a fin de un modo continuo.

15  
Estas señales de dimensiones prefijadas no solamente pueden orientar al usuario que efectue la reproducción meoáni- ca y el recortado del documento de un modo manual si no que tam- bién sirven para que automáticamente la máquina reproductora - y la máquina cortadora posicionen correcta y exactamente el -  
20  
texto a reproducir sobre la cara opuesta del texto fijo.

25  
Si pese a las señales bien el fotocopiado o el corta- do se realizan independientemente de ellas, bien por descuido- o bien porque la máquina empleada no presente los dispositivos adecuados para la detección de dichas señales, el resultado es siempre satisfactorio ya que al menos un texto íntegro quedará

1  
incluido en el revés de la cara fotocopiada dando al usuario -  
una información correcta y puntual que es el principal objeti-  
vo a conseguir.

5  
Como puede apreciarse por todo lo hasta ahora mencio-  
nado el modelo objeto de la presente invención, con una estu-  
diada y sencilla disposición permite, junto con una utiliza-  
ción más fácil y una total seguridad en cuanto a información -  
se refiere, un considerable ahorro en gastos de papel y máqui-  
na reproductora por lo que se distingue de todo lo hasta ahora  
10 conocido teniendo una vida propia de por sí.

15  
Para comprender mejor la naturaleza del presente in-  
vento en el plano adjunto hacemos una representación esquemáti-  
ca de su utilización, no siendo en absoluto limitativa y sus-  
ceptible por ello de las modificaciones accesorias que no alte-  
ren las características esenciales.

La figura 1 representa una vista en perspectiva de -  
la bobina preconizada parcialmente desenrollada.

20  
La figura 2 representa una vista en perspectiva de -  
una nota o documento alabeado para que pueda apreciarse la im-  
presión de sus dos caras.

En ellas se anotan las siguientes particularidades:

- 1.- Bobina
- 2.- Superficie de reproducción
- 3.- Cara impresa
- 25 4.- Texto

1  
5.- Señales

6.- Datos variables

5 El objeto de esta invención es una bobina (1) perfeccionada, para máquinas reproductoras de documentos, la cual, según se muestra en la figura 1, consiste en una cinta de papel arrollada, una de cuyas caras está libre de toda impresión presentando un acabado apto para constituirse en una superficie de reproducción (2) por fotocopiado o similar; mientras que la opuesta a dicha superficie es una cara impresa (3).

10 Sobre la cara impresa (3), tal y como se ve en la figura 1 se hallan una pluralidad de textos (4) idénticos, los cuales constituyen una información de carácter fijo y necesario a la vez que complementario del documento a fotocopiar o reproducir sobre la superficie (2).

15 El formato de dicho texto (4) está diseñado de un modo tal que aún en el más pequeño tamaño de documento reproducido sobre la superficie (2) y sin respetar ninguna exigencia posicional, este documento incorporará siempre por su cara posterior, al menos un texto (4) íntegro, continuo o incluso en partes, de modo tal que el destinatario del documento siempre tendrá la información completa mencionada en el texto (4). Así por ejemplo en la nota representada en la figura 2 en el reverso de unos datos variables (6) reproducidos sobre la superficie (2) han quedado incluidos dos textos (4).

20  
25 Así mismo en la cara impresa (3) de la bobina (1) y-

1 en al menos un borde, a intervalos regulares, coincidentes con  
el espacio completo ocupado por un texto (4) y sus correspon-  
dientes márgenes, existen unas señales (5) fuertemente marca-  
5 das, las cuales tanto para un operador manual como para una má-  
quina de reproducción y corte automáticos, indican un posiciona-  
miento exacto de la reproducción que ha de realizarse sobre la  
superficie (2) así como para el corte a su exacta medida de la  
nota, tal y como se ve en la figura 2 que queda perfectamente  
10 dispuesta tanto en cuanto a su información como al correcto po-  
sicionado espacial de ésta, sobre ambas superficies (2) y (3)-  
de la bobina (1) preconizada.

Las mencionadas señales (5) que permiten el opcio-  
nal centrado del corte o incluso de reproducción por el inter-  
medio de los correspondientes medios detectores de la máquina,  
15 pueden existir, sin alterar en nada la esencialidad de la pre-  
sente invención, en las dos caras de la bobina, y asimismo en  
uno u otro lado, e incluso en los dos de la correspondiente ca-  
ra que las incorpore.

20 De igual modo, es de una lógica comprensión que si  
bien se han descrito a las señales (5) como marcas impresas de-  
finidas por unas franjas alargadas, su configuración puede va-  
riar en función de las necesidades o deseos de cada caso, de -  
modo que sean formas en cuadro, punteados, etc, e incluso cons-  
tituirse por perforaciones, postizos o cualquier otra solución  
25 que permita cumplir las funciones de dichas señales (5).

1 Por otro lado, estas señales (5) permiten cumplir sus funciones como delimitadoras del corte, tanto para el desarrollo de este proceso de corte en la propia máquina reproductora, como en otras máquinas.

5 Descrita suficientemente la naturaleza del presente invento, así como su realización industrial, solo cabe añadir que en su conjunto y partes constitutivas es posible introducir cambios de forma, materia y disposición en cuanto tales alteraciones no supongan variación sustancial del mismo. . . .

10 El solicitante, al amparo de los Convenios Internacionales sobre Propiedad Industrial, se reserva el derecho de extender esta demanda a los países extranjeros, si fuera posible reivindicando la misma prioridad de la presente solicitud. . . .

N O T A

15 El Modelo de Utilidad que se solicita como nuevo en España, por veinte años, de acuerdo con la vigente Legislación sobre Propiedad Industrial, deberá recaer sobre "BOBINA - PERFECCIONADA PARA MAQUINAS REPRODUCTORAS DE DOCUMENTOS", en todo de acuerdo con las siguientes:

R E I V I N D I C A C I O N E S

20 1ª.- Bobina perfeccionada para máquinas reproductoras de documentos, caracterizada porque una de sus dos caras se constituye en una superficie apta para la reproducción de documentos mientras que sobre la cara opuesta se hallan impresos una pluralidad de idénticos textos igualmente separados, incor-

25

1 porando, al menos, esta cara unas señales sobre su borde lateral  
que inequívocamente indican al operador o detector de máquina -  
automática el posicionamiento correcto para la reproducción y -  
5 cortado, siendo el formato de los mencionados textos que al me-  
nos uno de ellos completo o en parte queda incluido en el dorso  
de un documento reproducido, como información complementaria.

2ª.- "BCBINA PERFECCIONADA PARA MAQUINAS REPRODUC  
TORAS DE DOCUMENTOS".

10 Según queda sustancialmente descrito en la pre-  
sente memoria descriptiva que consta de ocho hojas mecanografía  
das por una sola cara acompañada de sus correspondientes di-  
15 jos.

Madrid, 24 MAR. 1981

El Agente Oficial.

15   
JUAN DEL VALLE SANCHEZ

20

25

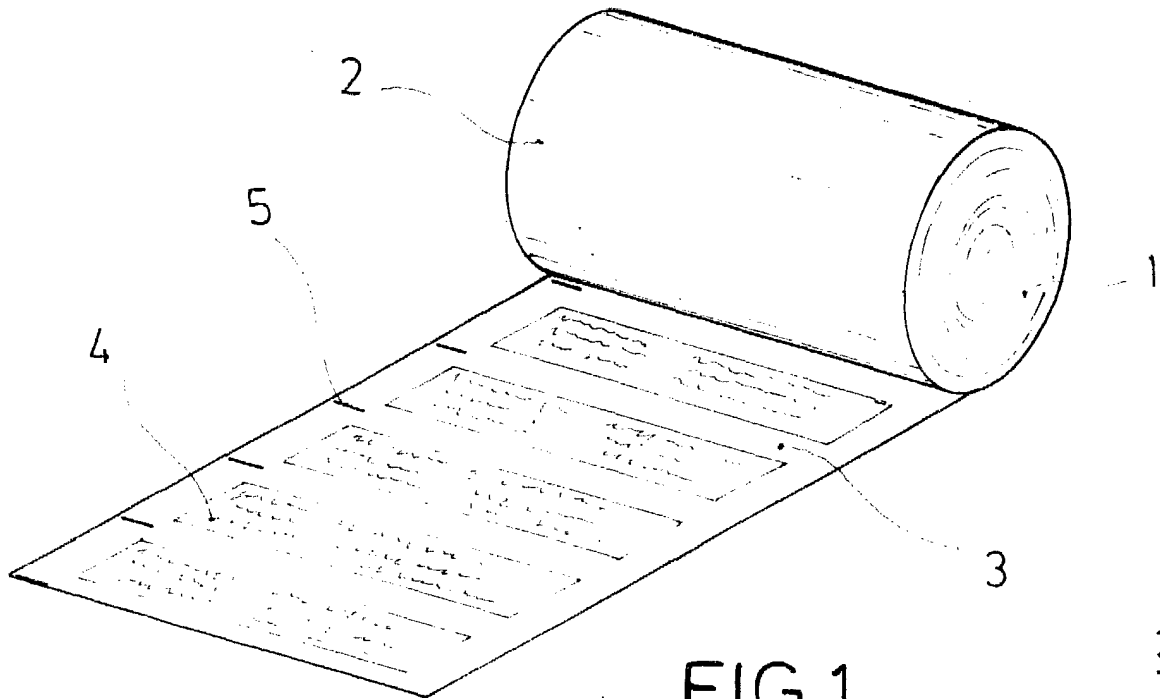


FIG. 1

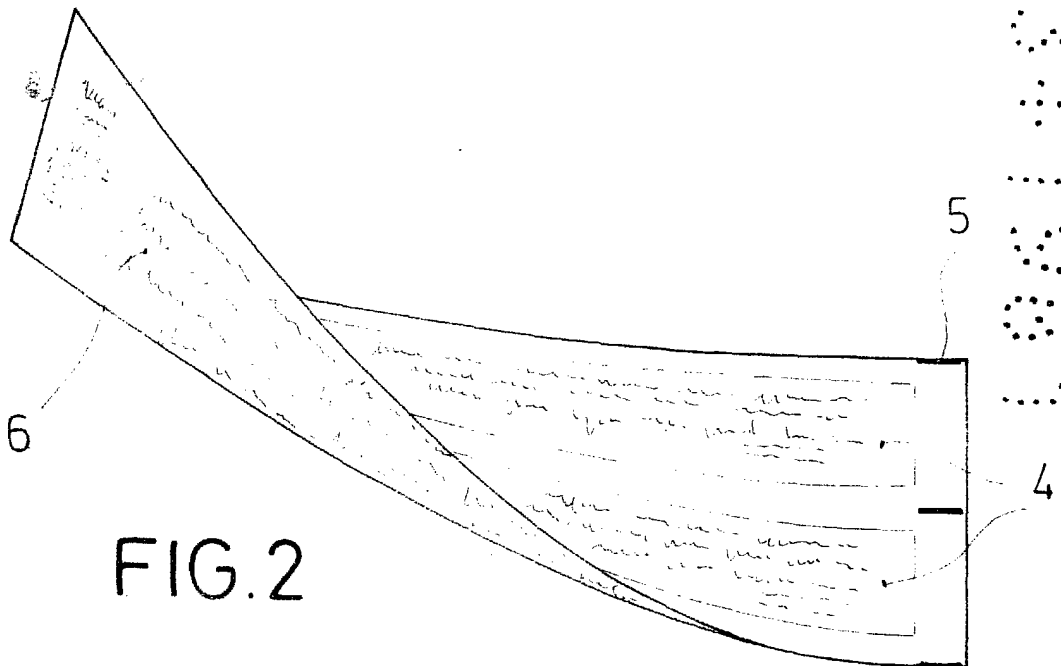


FIG. 2



Escala variable

Madrid 4 MAR. 1981  
El Agente Oficial

JUAN DEL VALLE SANCHEZ