



257080

257080

PATENTE DE INVENCION

por 20 años

por "Un juego de polea libre y automáticamente embragable para máquinas de lavar en seco con dispositivo centrifugador" - - - - -

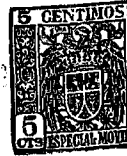
a favor de Don Antonio CALCATERRA STOFFANI y Don Luis CALCATERRA BADO, de nacionalidad italiana, domiciliados en BARCELONA, calle Casanova, nº 33.

MEMORIA DESCRIPTIVA

La patente de invención de que se trata tiene como objeto un juego de polea libre y automáticamente embragable, especialmente aplicable al eje del motor centrifugador de las máquinas de lavar en seco para que efectue solamente su acción al girar en el sentido previsto.

Está constituido esencialmente el dispositivo objeto de la patente por una polea giratoria alrededor del eje del motor de centrifugación de las máquinas capaces de producir el lavado denominado en seco con subsiguiente centrifugación, que es acoplable al propio eje por un juego de trinquete cuando gira dicho motor en la dirección requerida y que es automáticamente desembragada al producirse dicho giro en sentido contrario al regularmente requerido.

La descripción de un caso de ejecución práctica del jue-



- 2 - 257080

So de polea libre de que se trata, representado a título de ejemplo en el dibujo adjunto permitirá demostrar cual es la estructuración esencial del mecanismo, así como su manera de funcionar.

5 Las figuras 1 y 2 del dibujo son vistas ortogonales del mecanismo que representan, respectivamente en disposición transversal y axial. el mismo.

Como queda perfectamente de manifiesto en el dibujo la polea 1, de doble garganta, tiene el cuerpo constituido por dos porciones 2,2 encaradas y acopladas una a otra por medio de pernos pasantes 3,3 que dan lugar a la formación de una caja 4 en la cual está alojada una rueda de trinquete 5 fijada al eje 6 del motor de accionado del dispositivo centrifugador, alrededor del cual puede girar libremente la polea cuando su sentido de giro es el que impide al funcionamiento de un gatillo 7 articulado interiormente al cuerpo hueco de la polea y sometido a la acción de un resorte 8 que tiende a aplicarlo a los dientes de dicha rueda de trinquete 5.

20 Se comprende perfectamente que tal mecanismo de polea libre automáticamente fijable al eje del motor centrifugador o dejando en libertad de giro a la polea respecto al mismo, ha de resultar de notable eficacia para cumplir el fin a que está destinado.

25 Podrán ser variables en la práctica las formas y las dimensiones de los elementos integrantes del mecanismo automático de embrague y desembrague de que se trata, así como los metales, aleaciones y otros materiales de que se cons-



- 3 - 257080

tituyan tales elementos, los medios manuales o mecánicos empleados en la construcción de los propios elementos y en general cuantas circunstancias puedan concurrir en la producción o en la utilización del mecanismo siempre que, por ser de condición secundaria, accidental o accesoria respecto a la esencialidad del objeto de la patente no sean causantes, al presentarse o al variar, de sensible alteración de dicha esencialidad.

Como se comprende, el mecanismo automático de embrague y desembrague de polea libre, especialmente aplicable a las máquinas de lavar en seco con dispositivo centrifugador, podrá ser también aplicable a cualquier otra máquina o aparato que lo permita.

#### NOTA

Por la patente de invención a que se refiere la presente memoria descriptiva se REIVINDICA la propiedad y la explotación exclusiva de:

1.- Un juego de polea libre y automáticamente embragable para máquinas de lavar en seco, aplicable al eje del motor centrifugador de las mismas, esencialmente caracterizado por estar constituido de modo que la polea libre tiene el cuerpo formado por dos porciones que mutuamente encaradas y acopladas dan lugar a una caja que constituye el cuerpo de la polea libremente giratorio sobre el eje del citado motor productor de la centrifugación que se ha de ejecutar en la máquina lavadora pero que es acoplable a tal eje mediante un juego de rueda de trinquete y gatillo alojado en el interior del cuerpo hueco de la polea de tal modo formado.

- 4 - 257080



2.- "Un juego de polea libre y automáticamente embragable para máquinas de lavar en seco con dispositivo centrifugador".

Consta la presente memoria de cuatro hojas foliadas, escritas por una sola cara.

Barcelona, 25 de Marzo de 1960.

P. p. de Don Antonio CALCATERRA STOPPANI y

Don Luis CALCATERRA BADO,



FIG. 1

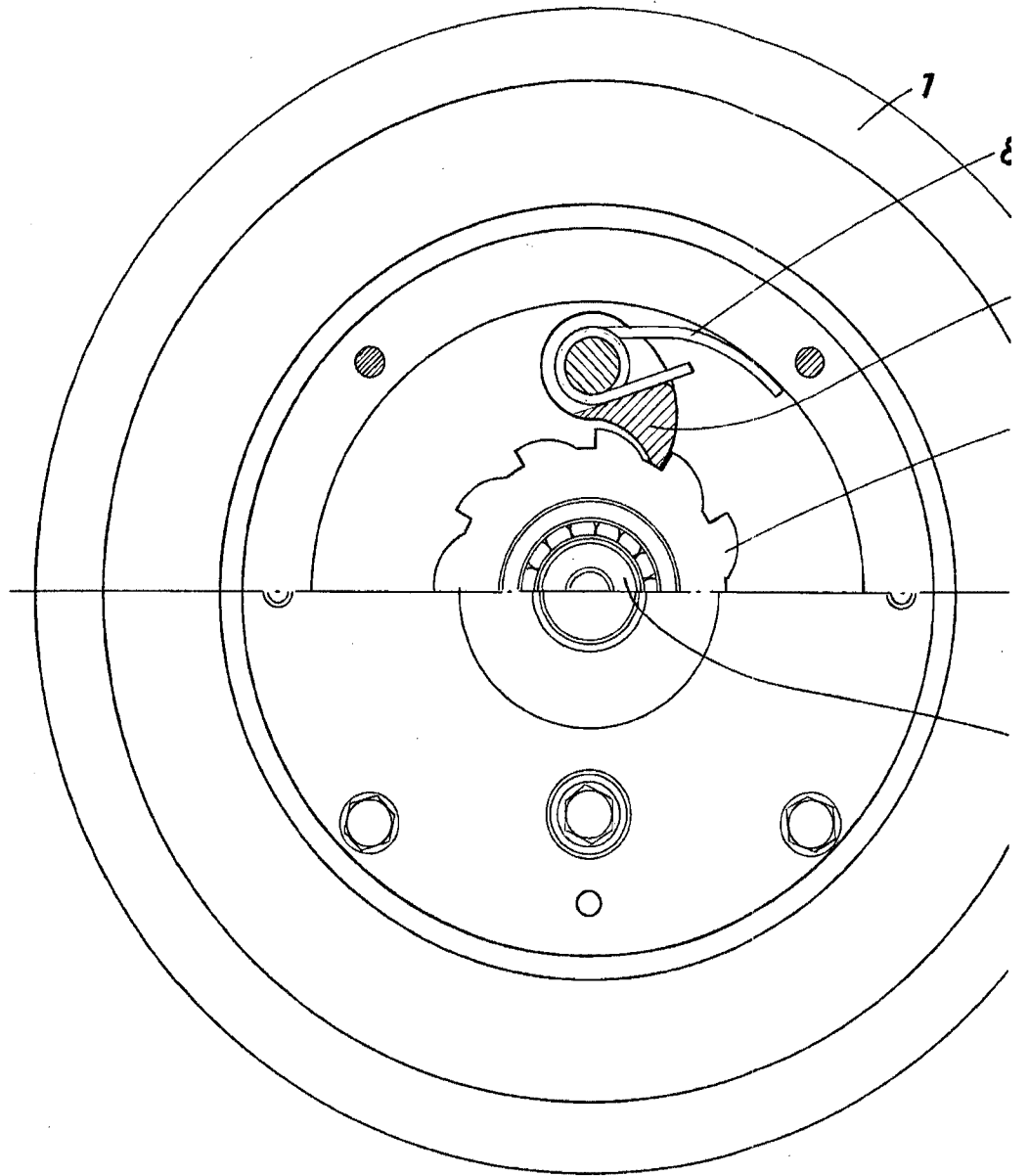




FIG. 2

