



ESPAÑA

| | | |
|---------|----------------------------|--------|
| (18) ES | (19) NUMERO | (19) Y |
| | 257069 | |
| | (22) FECHA DE PRESENTACION | |
| | | |

MODELO DE UTILIDAD

16 JUL. 1981

| | | |
|-------------------|------------|-----------|
| (30) PRIORIDADES: | (32) FECHA | (33) PAIS |
| (31) NUMERO | MICROONDAS | |
| | MICROONDAS | |

| | |
|--------------------------|----------------------------------|
| (47) FECHA DE PUBLICIDAD | (81) CLASIFICACION INTERNACIONAL |
| | A01K 39/012 |

| |
|--|
| (54) TITULO DE LA INVENCIÓN |
| "TOLVA DISTRIBUIDORA - DOSIFICADORA".- |

| |
|----------------------------|
| (71) SOLICITANTE (S) |
| D. ZACARIAS ALONSO MOLINOS |

| |
|--|
| DOMICILIO DEL SOLICITANTE |
| Paseo de la Castellana, nº. 192 MADRID |

| |
|----------------------------|
| (72) INVENTOR (ES) |
| D. Zacarias Alonso Molinos |

| |
|-------------------|
| (73) TITULAR (ES) |
| el mismo |

| |
|-------------------------|
| (74) REPRESENTANTE |
| Juan de Rafael Minguell |

M E M O R I A D E S C R I P T I V A

5 El presente modelo de utilidad se refiere a una tolva mixta distribuidora y dosificadora de piensos para instalaciones de explotaciones avícolas, cunicolas, etc., con animales enjaulados que permite abastecer de manera simultánea y dosificada los comederos instalados en un pluralidad de jaulas.

10 En estas instalaciones cuando constan de muchas jaulas y con animales, por ejemplo de diferentes edades, la tarea de la alimentación resulta muy lenta y cara o bien irregular lo cual redundando en un imperfecto aprovechamiento del pienso por parte de los animales con el consiguiente encarecimiento de la explotación.

15
20
25 Con el modelo de tolva mixta distribuidora y dosificadora de pienso que presentamos por esta memoria resolvemos estos problemas con sencillez y economía de medios humanos al mismo tiempo que los animales reciben la exacta ración que necesitan pudiendo un solo operario atender un gran número de jaulas, debido a su especial forma y configuración que describimos por referencia a las figuras unidas, correspondientes, a una realización preferente entre las innumerables posibles y sin escala alguna, por lo que

variaciones en las dimensiones relativas o formas no alteran las esencialidades protegibles de acuerdo con la legislación vigente sobre Propiedad Industrial que recogemos en las notas reivindicativas finales.

5

10

15

20

Así en la figura 1, vemos una representación ideal - perspectiva de este modelo de tolva mixta distribuidora y dosificadora en la que -1- es el cuerpo de la tolva distribuidora al que se dosa por su parte inferior de tolva dosificadora -2- con su conducto o boquilla -3- y -4- -- cuando sea doble dependiendo de la ubicación contigua de - dos comederos dentro de las jaulas, -5- una mirilla para ver directamente el nivel de pienso, -6- la placa obturadora de la boca de descarga -7- de la tolva distribuidora, que al accionar la placa obturadora haciendo coincidir la ventana -8- con la boca de descarga -7- llena de tolva dosificadora que en su versión doble lleva un tabique -9- separador y accionando las trampillas -10- y -11- que giran en el eje -12- descargan su gravedad a través de los orificios -13- y -14-.

En la figura 2, representamos una vista lateral en la que -15- es el cuerpo de la tolva distribuidora -16- la mirilla de nivel de pienso -17- el cuerpo de la tolva dosificadora, -18- la trampilla abatible, -19- la boquilla o +

25

tubo de descarga hacia los comederos y -20- la placa obturadora de la comunicación entre la tolva distribuidora y la tolva dosificadora dotada de su tapa -21- practicable.

5 Aunque este modelo de utilidad se refiere a este conjunto de tolva distribuidora-dosificadora, queremos significar que para grandes instalaciones de jaulas, estas tolvas distribuidoras dosificadoras se montarán en baterías - desplazables a lo largo de las filas de jaulas como se indica esquemáticamente en la figura -3- correspondiente a
10 un ejemplo de batería de jaula en varios pisos en la que la batería de tolvas distribuidoras-dosificadoras se desplaza mediante un carril solidario a la parte alta de la batería de jaulas y otro carril inferior de guía e incluso
15 so agrupando varios grupos de tolvas que se actúan simultáneamente por los correspondientes dispositivos vulcánicos de mando de las trampillas de descarga, previniéndose el caso de que alguna jaula no estuviera ocupada por lo que entonces las tolvas correspondientes no se descargarán,
20 quedando preparadas para otra jaula si ocupada.

Igualmente puede disponerse una gran tolva-almacén - que mediante tubos más o menos largos pueda alimentar a una pluralidad de tolvas distribuidoras-dosificadoras de
25 manera automática y continua, obteniéndose así el mejor -

aprovechamiento de este modelo original y ventajoso de -
tolva distribuidora - dosificadora para la alimentación de
animales en explotaciones avícolas, de curucultura y seme-
jantes con una importante economía de mano de obra y máxi-
mo aprovechamiento de los piensos utilizados, ya que otra
5 ventajosa utilidad de nuestro modelo es que la capacidad
de la tolva dosificadora puede variarse a voluntad según
el tipo o la edad del animal a alimentar mediante la sim-
ple introducción de un taco de material apropiado y dimen-
siones según la reducción necesaria cada caso e igualmente
10 la tolva dosificadora puede sustituirse por otra de dife-
rente capacidad o como hemos descrito por referencia a las
figuras unidas, sustituir una tolva con una sola boquilla
por otra con dos boquillas para suministrar sumiltáneamen-
te a dos jaulas cuando los comederos puedan situarse en po-
15 sición cercana apropiada.

Descrito suficientemente este modelo de tolva distri-
buidora - dosificadora y destacadas su novedad y utilidad
20 práctica con sus ventajas de economía de mano de obra y po-
sibilidad de dosificación variable adecuada a cada cir-
cunstancia, pasamos a recoger las esencialidades protegi-
bles en las siguientes notas reivindicatorias.

REIVINDICACIONES

1ª.- Tolva distribuidora-dosificadora para el suministro de pienso a animales enjaulados en explotaciones industriales de tipo avícola, cunícola y similares, caracterizada porque está constituida por dos cuerpos contenidos en forma de tolva en el que uno superior es de mayor capacidad constituyendo la tolva distribuidora y otro mas pequeño adosado a su parte inferior que constituye la tolva dosificadora provista de uno o dos tubos o boquillas que vierten sobre el o los comedores de las jaulas.

2ª.- Tolva distribuidora-dosificadora caracterizada según reivindicación anterior porque la tolva distribuidora lleva una ventana que se comunica con otra practicada en la tolva dosificadora para su llenado que es obturada o comunicada por una placa movible en la que se ha practicado una ventana igual a la de las tolvas.

3ª.- Tolva distribuidora-dosificadora, caracterizada según reivindicaciones 1 y 2, porque la tolva dosificadora lleva montada en su parte inferior una o dos trampillas abatibles que actuadas dejan caer por gravedad el contenido dosificado.

4ª.- Tolva distribuidora-dosificadora caracterizada, según reivindicaciones 1 a 3 porque las tolvas dosificadoras son intercambiables según su capacidad, que también puede ser variada introduciendo en ellas tacos de la forma y volumen apropiados para obtener las dosis de alimento necesarias a cada caso.

5ª.- Tolva distribuidora-dosificadora caracterizada según reivindicaciones 1 a 4 porque puede agruparse en baterías desplazables a lo largo de las filas de jaulas formando conjuntos del número de tolvas distribuidoras-dosificadoras mas conveniente según cada explotación y que pueden ser actuadas simultánea o selectivamente en el caso que existan jaulas vacías.

6ª.- Tolva distribuidora-dosificadora caracterizada, según reivindicaciones 1 a 5 porque los conjuntos de tolvas distribuidoras-dosificadoras en grandes instalaciones fijas pueden suministrarse automática y continuamente mediante una gran tolva-almacen de la que parten tubos conductos hasta cada tolva distribuidora-dosificadora.

7ª.- Tolva distribuidora-dosificadora.



FIG. 1

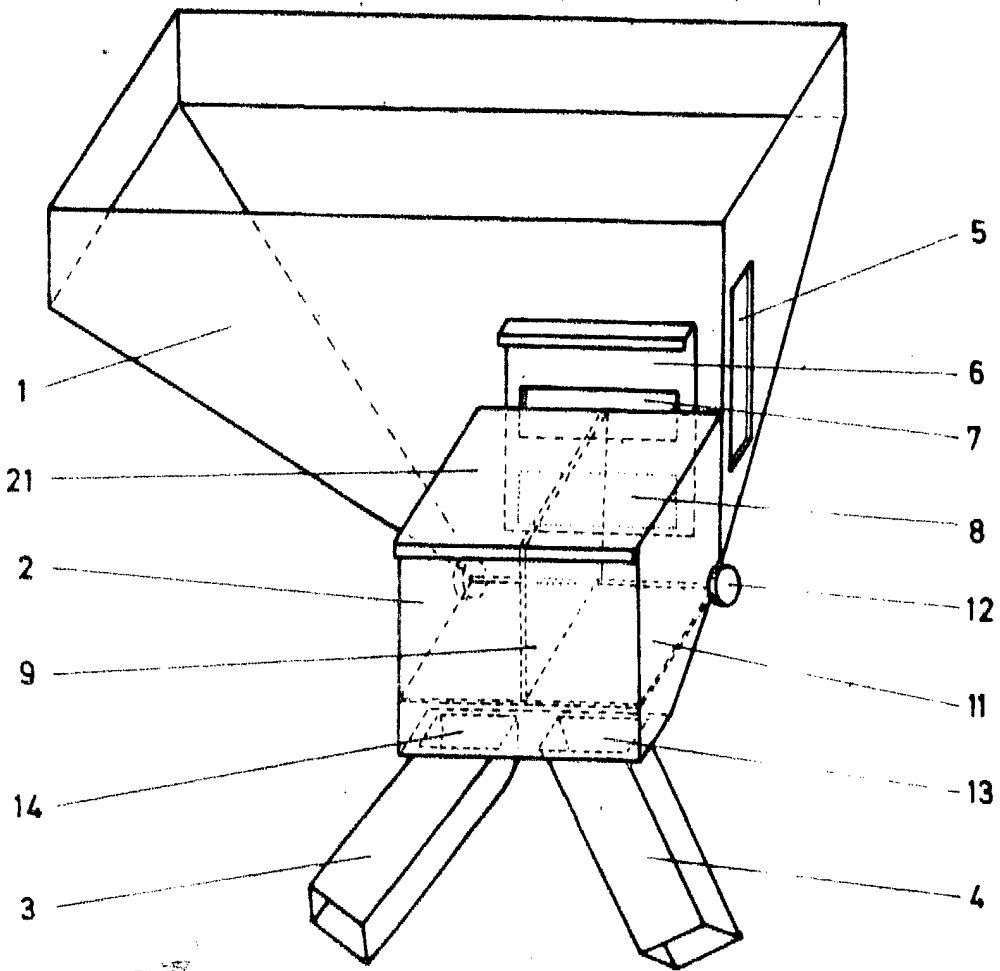


FIG. 2

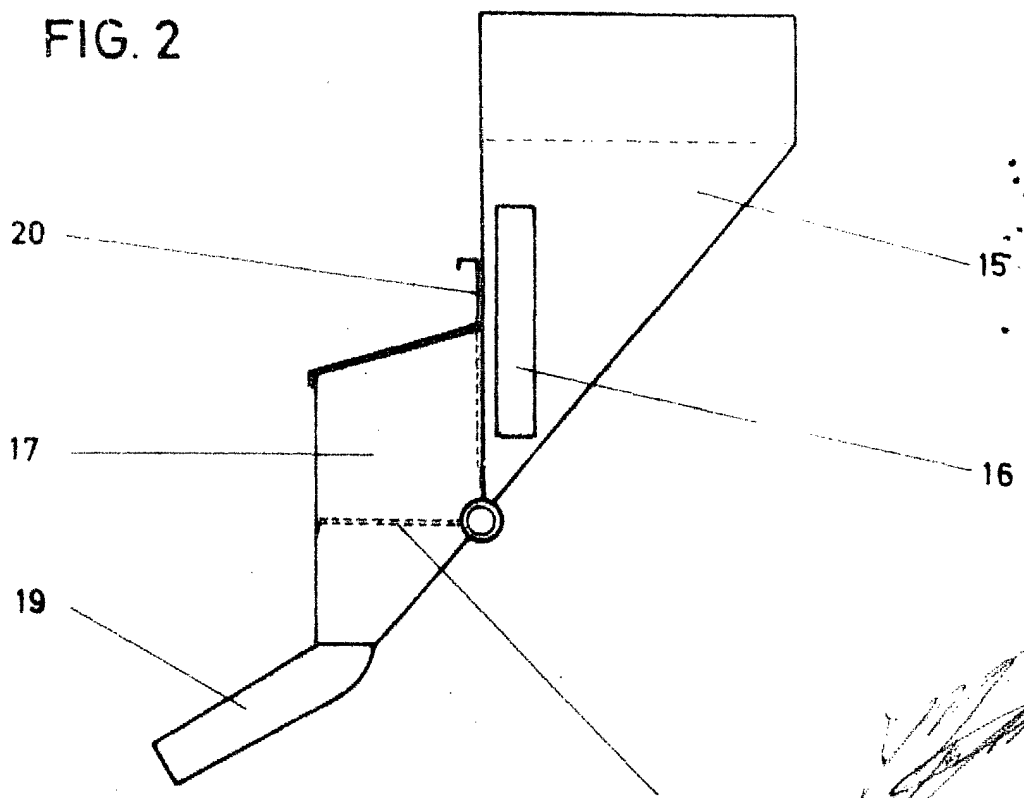


FIG. 3

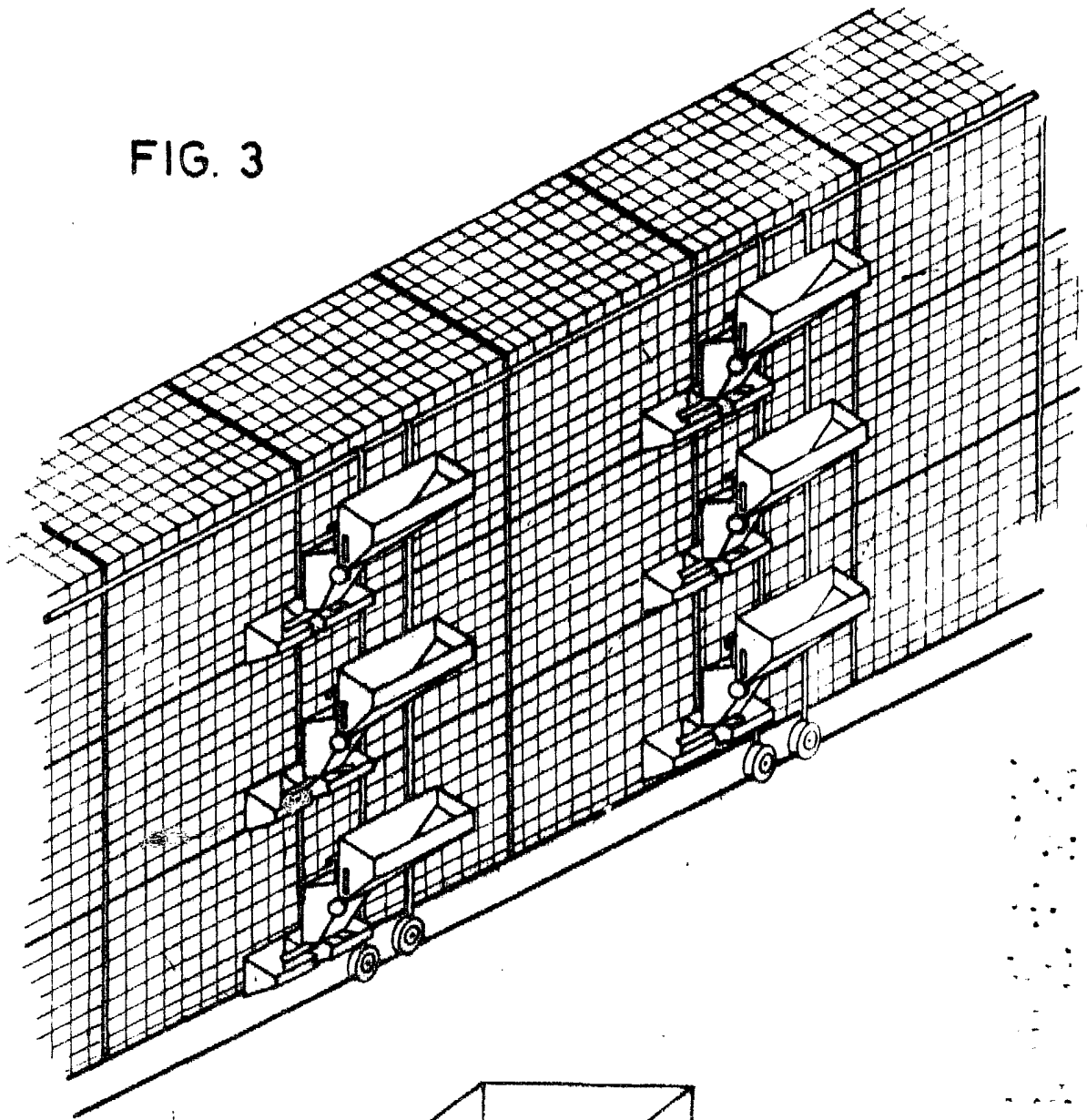
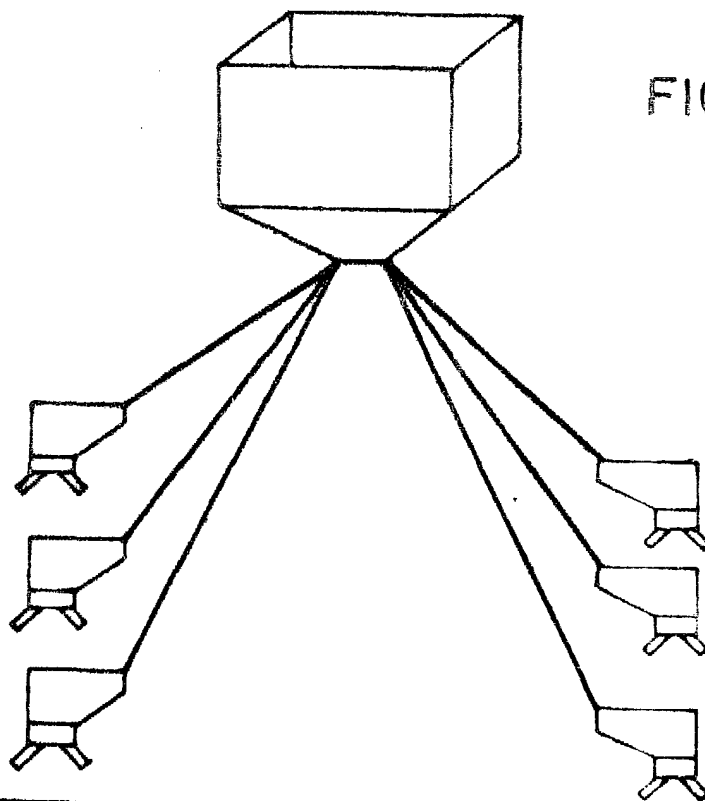


FIG. 4



ESCALA VARIABLE