



ESPAÑA

ES

11
21
22

NUMERO	257.064
FECHA DE PRESENTACION	23-3-81

Y

MODELO DE UTILIDAD

JMP/MCH

11 NOV. 1981

30 PRIORIDADES: 31 NUMERO	32 FECHA	33 PAIS
------------------------------	----------	---------

37 FECHA DE PUBLICIDAD	38 CLASIFICACION INTERNACIONAL Int. Cl. G07F 3/00
------------------------	--

54 TITULO DE LA INVENCIÓN
SELECTOR DE MONEDAS PARA MONEDEROS DE MAQUINAS RECREATIVAS.

71 SOLICITANTE (S)
D. GINO SALVATORE FERRARA

DOMICILIO DEL SOLICITANTE
Apartado 21 TORREMOLINOS (Malaga)

72 INVENTOR (ES)

73 TITULAR (ES)

74 REPRESENTANTE
D. BERNARDO UNGRIA GOIBURU

1 El Estatuto vigente sobre Propiedad Industrial, de
26 de Julio de 1929, en su texto refundido publicado el 30
de Abril de 1930, establece los caracteres de patentabili-
5 objeto obtener ventajas sobre lo ya conocido, admitiendo
por consiguiente como patentables, las nuevas máquinas, a-
paratos, instrumentos, procesos de fabricación, etc. La am-
plitud de conceptos previstos como patentables, ha llevado
al legislador a aclarar (Artº. 46) que la enumeración con-
10 tenida en dicho cuerpo legal es puramente enunciativa y no
limitativa, haciéndola extensiva incluso a los descubrimien-
tos de tipo científico (Artº. 47).

El Decreto de 26 de Diciembre de 1947, recogiendo
la Orden de 18 de Noviembre de 1935, confirma el criterio
15 legal de que también serán patentables los instrumentos, ob-
jetos, o partes de los mismos, que aporten a la función a
que son destinados, un beneficio o efecto nuevo, y en defi-
nitiva que constituyan una mejora sustancial sobre lo ante-
riormente conocido.

20 Pues bien, a tenor de lo expuesto, y en base al ar-
ticulado que recoge los conceptos expresados, debe conside-
rarse, que la invención a que se refiere la presente memo-
ria, constituye una novedad industrial, con características
y ventajas que la hacen merecedora del privilegio de explo-
25 tación exclusiva que por ella se solicita, premiando así
los méritos de quien aporta a la industria del país una me-
jora efectiva y precisamente comprendida entre las enuncia-
das por la Ley como patentables. (Arts. 46 y 47 en relación
con el 171, en su nueva redacción afectada por la Orden de
30 18 de Noviembre de 1.935).

1
5
10
15
20
25
30

La presente invención, según se expresa en el enunciado de esta memoria descriptiva, se refiere a un selector de monedas para monederos de máquinas recreativas.

El selector que la invención propone, concretamente, consiste en un mecanismo aplicable a máquinas tragaperras de las que funcionan con dos monedas, siendo la finalidad de dicho mecanismo la de hacer que la máquina funcione cuando se introduce la segunda moneda y no la primera.

Básicamente, está constituido mediante dos placas entre las que se instala una pieza capaz de bascular alternativamente un determinado ángulo cuando sobre la misma incide la moneda que cae guiada entre las dos placas.

La moneda que se introduce en primer lugar se deposita en un lugar de la máquina cuya misión es únicamente la de almacenar las monedas. Sin embargo, al introducir la segunda moneda ésta choca contra el borde superior de la pieza deslizándose por ese borde y cayendo la misma a otro lugar de la máquina, de tal manera que con ello se provoca la actuación o la puesta en marcha del mecanismo de la máquina tragaperras. Naturalmente, ahora la pieza ha vuelto a colocarse en la posición inicial.

Con el fin de exponer con mayor claridad tanto las características estructurales como de funcionamiento del selector que nos ocupa, se ha confeccionado un juego de planos en el que se representa lo siguiente:

La figura 1.- Muestra una vista en perspectiva del selector de monedas para monederos de máquinas recreativas que constituye el objeto de la presente invención. En esta ilustración se ve la primera moneda que ha de pro-

1 vocar la basculación de la pieza comprendida entre ambas
placas.

 La figura 2.- Es otra vista en perspectiva del
selector, en donde queda reflejada la otra posición de la
5 pieza intermedia que ha provocado la caída de la primera
moneda.

 La figura 3.- Es una vista en alzado frontal
del selector, con la pieza dispuesta entre placas en la
posición intermedia, posición que no es estable para dicha
10 pieza, dado que sus posiciones son las comprendidas en el
arco que establece la ranura arqueada prevista en una de
las placas.

 La figura 4, por último, es una vista general
de la pieza que bascula por efecto de las monedas que se
15 introducen para hacer funcionar la máquina.

 De acuerdo con lo que se ha dicho y como puede
comprobarse, el selector de monedas a que se refiere la
presente memoria se constituye mediante dos placas, refe-
renciadas con 1 y 2, las cuales se anclan enfrentadas y
20 paralelamente entre sí, determinando entre ellas un espa-
cio abierto 3 por donde se canalizan las monedas y al pro-
pio tiempo se instala la pieza laminar 4. La pieza 4 bascu-
la alrededor del eje 5 que atraviesa a ambas placas, y tie-
ne limitada tal basculación por la amplitud de la ranura
25 arqueada 6 abierta en la placa 2, y por cuya ranura emerge
el pivote 7 solidarizado a la referida pieza laminar 4, la
pieza 4, tal como se aprecia en cualquiera de las figuras
reseñadas, tiene el extremo inferior 8 configurado en for-
ma aproximada de trapecio isósceles.

30 Considerando el selector tal como aparece en la

1 figura 1, cuando entre las placas 1 y 2 se introduce la
primera moneda 9, ésta choca contra la pieza 4 obligándola
a moverse angularmente alrededor del eje 5 y con una ampli-
tud que limita el pivote 7 al hacer frente contra uno de
5 los extremos de la ranura arqueada 6. En este caso, la mo-
neda introducida cae en un lugar de la máquina en donde
únicamente se almacenan las monedas.

 Sin embargo, cuando la pieza basculante 4 se
halla en la posición indicada en la figura 2, esto es, en
10 la posición que se ha visto obligada a ocupar cuando se ha
introducido la primera moneda, se introduce ahora la segun-
da moneda que recorre un camino distinto a la de la prime-
ra, obligada por la posición de la pieza 4. En este caso,
ahora, la moneda segunda pone en marcha el mecanismo de la
15 máquina tragaperras, pasando la pieza 4 a ocupar la posi-
ción primitiva que corresponde a la de la figura 1, quedán-
do el selector en condiciones de recibir otras dos nuevas
monedas.

20

25

30

1 Hecha la descripción a que se refiere la memoria
que antecede, es preciso insistir en que los detalles de
realización de la idea expuesta, pueden variar, es decir,
que pueden sufrir pequeñas alteraciones, basadas siempre
5 en los principios fundamentales de la idea, que son en esen-
cia los que quedan reflejados en los párrafos de la descrip-
ción hecha. En efecto, el Artículo 48 del Estatuto vigente
sobre Propiedad Industrial, establece como no patentables,
en su apartado tercero, "los cambios de forma, dimensiones,
10 proporciones y materias de un objeto ya patentado" fijando
así el criterio del legislador en el sentido de que paten-
tada una idea que pueda dar lugar a una realidad práctica
e industrializable, nadie podrá apoyarse en ella para
pretexto de haber introducido ligeras modificaciones, pre-
15 sentarla como nueva y propia.

Este principio, en cuanto al alcance de la protec-
ción del objeto patentado se refiere, se halla confirmado
por numerosas Sentencias del Tribunal Supremo, y entre -
ellas, como más terminantes, en las de fechas 16 de octubre
20 de 1954, 23 de enero de 1959, 20 de marzo de 1964 y otras.

Establecido el concepto expresado, en cuanto a la
amplitud que debe darse a la protección solicitada, se re-
dacta a continuación la Nota de Reivindicaciones, de acuer-
do con lo que se establece en el último párrafo del apar-
25 tado tercero del Artículo 100 de la Ley, sintetizando así
las novedades que se desean reivindicar:

NOTA DE REIVINDICACIONES

En resumen, el privilegio de explotación exclusi-
va que se solicita, recaerá sobre las reivindicaciones si-
30 guientes:

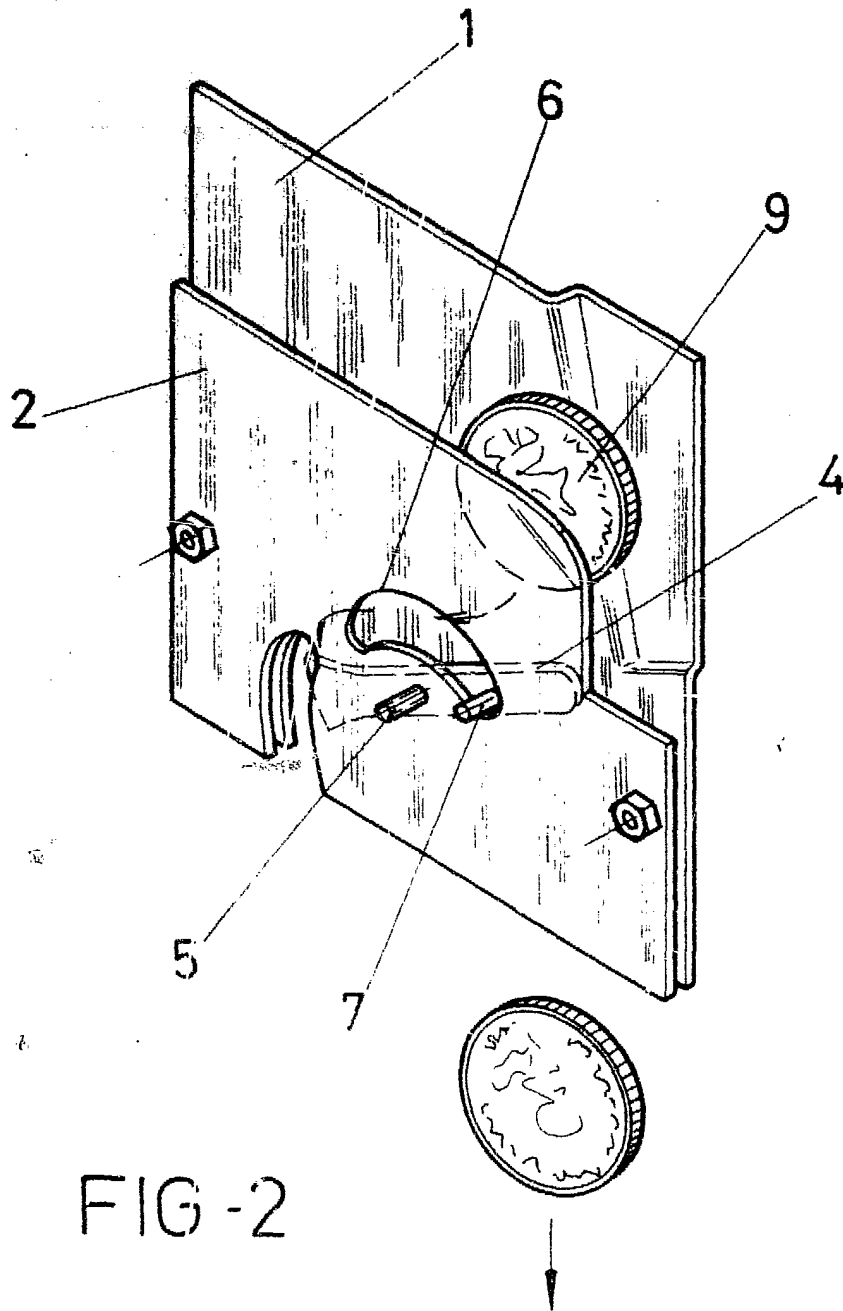


FIG -2

ESCALA VARIABLE

Madrid,

de 1951

de 1951

BERNARDO UNGRIA

P. P.

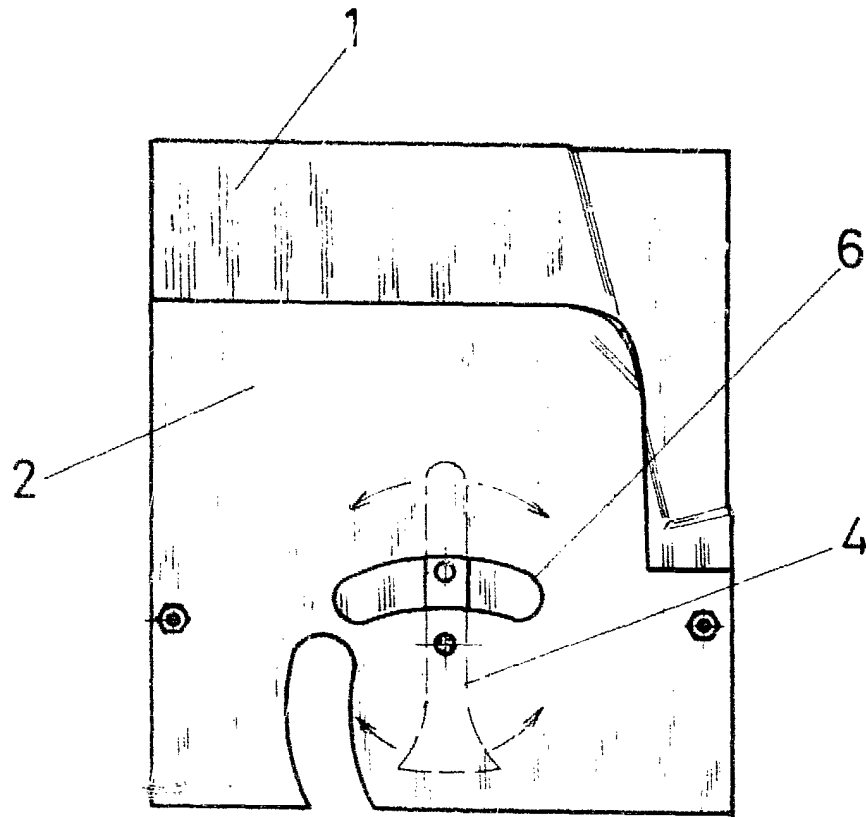


FIG - 3

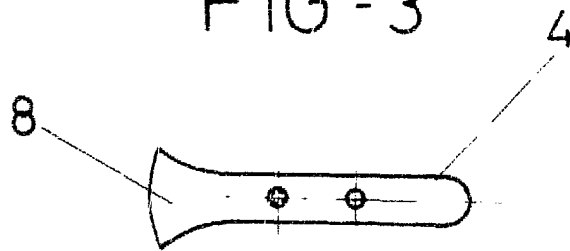


FIG - 4

ESCALA VARIABLE

Madrid,

de

de 19...

BERNARDO UNGRIA

P. P.