

MINISTERIO DE INDUSTRIA Y ENERGIA

Registro de la Propiedad Industrial



ESPAÑA

257082

(19) ES	(11) NUMERO		(10) Y
	(21)		
	(22) FECHA DE PRESENTACION		

7. ENE. 1982

**MODELO DE UTILIDAD**

(30) PRIORIDADES:	(32) FECHA	(33) PAIS
(31) NUMERO		

(47) FECHA DE PUBLICIDAD	(51) CLASIFICACION INTERNACIONAL
	M. Cl. <u>A47H3/00</u>

(54) TITULO DE LA INVENCIÓN	
" ARGOLLA PARA EL COLGADO DE CORTINAS "	

(71) SOLICITANTE (S)	
Sr. D. Federico AZNAR BONEL	

DOMICILIO DEL SOLICITANTE	
Plaza de Bonanova, 1-1º A BARCELONA-22	

(72) INVENTOR (ES)	

(73) TITULAR (ES)	

(74) REPRESENTANTE	
D. FRANCISCO GARCIA CABRERIZO	Ref.: O.G.37.611/MT

La presente invención, se refiere a una argolla para el colgado de cortinas, especialmente cortinas de baño y similares.

La argolla que la invención propone es del tipo de las --  
 5. constituidas por un cuerpo toroidal de material plástico duro pero dotado de una cierta elasticidad. Este tipo de argolla --  
 presenta la particularidad de que el anillo o cuerpo toroidal que la constituye es cubierto, con el fin de que la misma pueda en primer lugar introducirse, es decir, ser colgada de la --  
 correspondiente barra soporte, y en segundo lugar para permitir su paso a través de los correspondientes orificios previstos en la cortina para la suspensión o colgado de ésta.

Esta argolla de tipo convencional presenta en unos casos un cierre que se constituye simplemente por el adosamiento entre sí de los tramos extremos y abiertos de la misma cuyos --  
 15. tramos pueden normalmente ser separados, en virtud de la elasticidad del material, y así dar lugar a la abertura de la misma para alojarse en la barra soporte y pasar a su vez por los orificios de la cortina. En otros casos y tratándose ya de argollas de mayor calidad, éstas se cierran por medios que pueden estar constituidos por una especie de pivote que surge --  
 20. de uno de los extremos de la argolla, cuyo pivote alargado --  
 presenta una cabeza que es retenida a presión en una cavidad abierta prevista en el extremo contrario, con lo que puede --  
 realizarse la apertura y cierre de la argolla por simple presión manual. Este tipo de argollas presenta el inconveniente de que el cierre lo realiza prácticamente por presión, lo que da origen a que por tolerancias en la fabricación, no sea éste muy seguro o bien que para efectuar su apertura se necesite un esfuerzo considerable, llegando en muchos casos a producir --  
 25. se la rotura del aludido medio de cierre.

Pues bien, teniendo en cuenta lo anteriormente expuesto, la invención propone una argolla del tipo toroidal y constituida en material plástico duro y elástico, pero que presenta la particularidad de que su cierre se realiza por medio de enganche, en cuyo caso no se necesita ningún esfuerzo para producir la apertura, sino una simple presión tendiente a cerrar la argolla, para permitir, mediante un ligero desplazamiento lateral, el desenganche y por consiguiente la apertura de la misma. Es por ello que en este caso, además de un sistema de cierre muy seguro, no existe la más mínima posibilidad de rotura del medio de engarce, ya que lo único que se hace es -- aprovechar la elasticidad del material, sin que sufra ningún esfuerzo el referido medio de engarce. Dicho medio de engarce que tiene esta argolla y cuya invención se propone, está constituido mediante dos extensiones o pequeñas emergencias derivadas de los extremos de la argolla, cuyas extensiones en el cierre de la misma quedan superpuestas, de tal modo que las -- caras de superposición o de enfrentamiento son planas; habiéndose previsto que una de tales extensiones tenga una especie de uñeta, mientras que en la otra exista una ventana rectangular en la que poder enganchar tal uñeta.

Para complementar la descripción que seguidamente se va a realizar y con objeto de ayudar a una mejor comprensión de las características de la invención, se acompaña a la presente Memoria descriptiva de un juego de planos cuyas figuras representan lo siguiente:

Figura 1ª.- Muestra una vista en planta de la argolla en su posición de cierre.

Figura 2ª.- Muestra otra vista también en planta de la argolla en su posición de apertura.

Figura 3ª.- Muestra una vista en sección según la línea III-III representada en la figura 2ª.-

Figura 4ª.- Muestra otra vista en sección según la línea IV-IV representada en la figura 1ª.-

5. Sobre las mencionadas figuras, se han referenciado numéricamente las partes y elementos principales que componen el conjunto de la invención, cuyas referencias se corresponden de la forma siguiente:

- 1.- Argolla.
10. 2.- Extremos que determinan la abertura de la argolla (1).
- 3.- Extensión de uno de los extremos (2) de la argolla (1).
- 4.- Extensión del otro extremo (2) de la argolla (1).
15. 5.- Ventana rectangular y pasante de la extensión (3).
- 6.- Escalonamiento de la ventana (5).
- 7.- Emergencia de la extensión (4).
- 8.- Uña en que finaliza la emergencia (7).

20. A la vista de las comentadas figuras, puede observarse la argolla (1) propiamente dicha, la cual está constituida de material plástico duro y a la vez dotado de elasticidad, siendo del tipo de las que adoptan una forma general toroidal y encontrándose abierta.

25. Los extremos (2) que determinan la abertura de la propia argolla (1) se prolongan en unas pequeñas extensiones (3) y (4) desfasadas en posicionamiento respecto del respectivo extremo (2) del que emergen, cuyo desfase permite la superposición de tales extensiones (3) y (4) cuando la argolla se encuentra en posición de cerrada. Dicha superposición se efectúa

tía de forma totalmente plana, ya que las caras enfrentadas o superpuestas son asimismo planas.

La extensión (3) está afectada de una ventana rectangular y pasante (5) que en proximidad a su zona más cercana -  
5. al extremo libre de la propia extensión (3), presenta un pequeño escalonamiento (6) en correspondencia con la parte abierta que desemboca en la cara no plana de la propia extensión (3).

Por su parte, la extensión (4) presenta una emergencia (7) en correspondencia con su cara plana, cuya emergencia  
10. (7) determina extremadamente una uña (8) que está destinada a - alejarse en la ventana (5) para engastillarse en el escalonamiento (6) y realizar así el cierre de la argolla (1).

De esta forma, introducidas las argollas (1) en la correspondiente barra soporte para el colgado de las cortinas  
15. el propio colgado de tales cortinas se realizará de las argollas (1), para lo cual las referidas cortinas contarán con los respectivos ojetes a través de los cuales pasarán las argollas (1), procediéndose a continuación al cerrado de éstas, lo cual se efectuará por un simple presionado de la argolla -  
20. (1) tendente a cerrarla, para que así la uña (8) enganche en la ventana (5) y escalonamiento (6) previsto en la otra extensión (3). Para realizar la apertura, no se necesitará más que presionar a la argolla (1) para desenclavar el enganche de la uña (8), de tal modo que tanto en el cierre como en la apertura  
25. ra no se somete a trabajo o esfuerzo alguno al dispositivo de enganche sino que únicamente se realiza esfuerzo sobre la argolla (1), con lo que será de todo punto imposible que el enganche se rompa, como tampoco se romperá la argolla, ya que la misma es sumamente resistente y elástica frente al esfuerzo  
30. a que se la somete para producir tal cierre o apertura de la

misma.

El solicitante se reserva el derecho de extender esta demanda a los países extranjeros, reivindicando la misma -  
Prioridad de la presente solicitud al amparo del Convenio In-

5. ternacional para la protección de la Propiedad Industrial.

NOTA

El Modelo de Utilidad, que se solicita por veinte --  
años para España, de acuerdo con la vigente Legislación, debe  
rá recaer sobre: "ARGOLLA PARA EL COLGADO DE CORTINAS", según

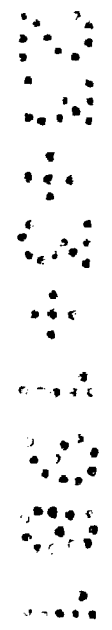
10. las características esenciales de las siguientes:

15.

20.

25.

30.



REIVINDICACIONES

- 1.- Argolla para el colgado de cortinas, que siendo del tipo de las que se constituyen mediante un cuerpo toroidal de material plástico duro y a la vez dotado de una cierta elasticidad, estando tal cuerpo toroidal abierto por una zona transversal y contando con medios para permitir el cierre y apertura del cuerpo toroidal constitutivo de la argolla, esencialmente se caracteriza porque dichos medios de cierre y apertura se constituyen a partir de sendas extensiones de los extremos que definen la abertura de la argolla, cuyas extensiones están desfasadas entre sí para quedar superpuestas en la posición de cierre de la argolla, habiéndose previsto que una de tales extensiones se prolongue ortogonalmente en una emergencia que finaliza en una uña destinada a engatillarse en un escalonamiento previsto en una ventana rectangular y parte practicada en la otra extensión.

2.- "ARGOLLA PARA EL COLGADO DE CORTINAS"

Según queda sustancialmente descrito en la presente

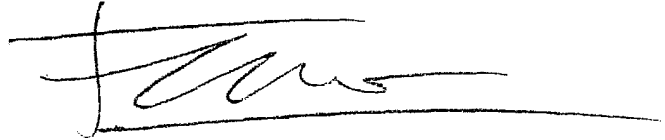
Memoria que consta de siete hojas escritas a máquina por una sola cara y acompañada de dibujos.

Madrid, 23 MAR. 1981

D. Federico AZNAR BONEL

5.

P.P.



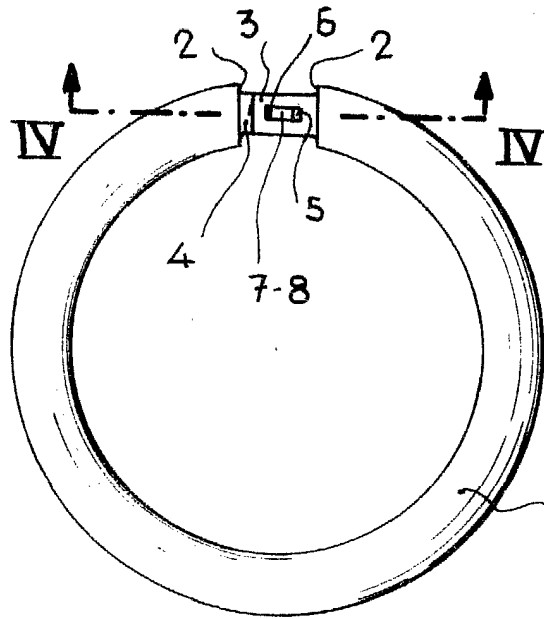


Fig. 1

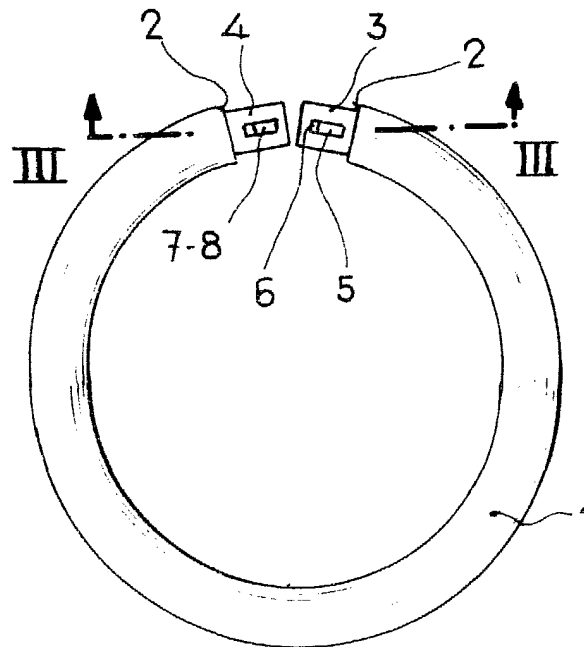


Fig. 2

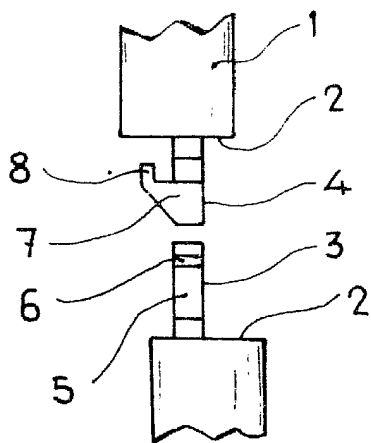


Fig. 3

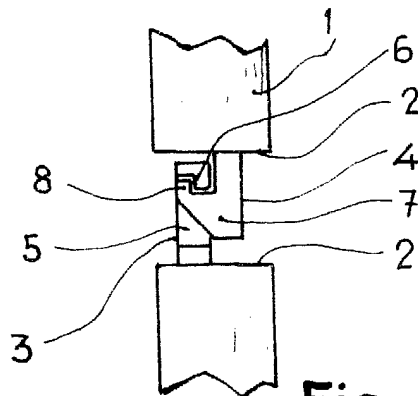


Fig. 4

Madrid, 23 MAR. 1981  
P.P.

Escala variable

