

REGISTRO DE LA PROPIEDAD INDUSTRIAL



ESPAÑA

⑩ ES	⑪ NUMERO	⑫ Y
	257.061	
	⑬ FECHA DE PRESENTACION	
	23 Marzo 1981	

MODELO DE UTILIDAD

JUN. 1982

③① PRIORIDADES:	③② FECHA	③③ PAIS
③① NUMERO		

④⑦ FECHA DE PUBLICIDAD	⑤① CLASIFICACION INTERNACIONAL
	H01G 9/10 ~

⑤④ TITULO DE LA INVENCIÓN
"MACETA COLGANTE"

⑦① SOLICITANTE (S)
D. JUAN CENTELLES MARTI

DOMICILIO DEL SOLICITANTE
C/Posta Artola, 13-3 <sup>B</sup> -VALENCIA

⑦② INVENTOR (ES)
D. JUAN CENTELLES MARTI

⑦③ TITULAR (ES)
D. JUAN CENTELLES MARTI

⑦④ REPRESENTANTE
D. JUAN LOPEZ SANCHEZ

EXPEDIENTE: MODELO DE UTILIDAD

Titular: D. JUAN CENTELLES MARTI

Nacionalidad: Española

Domicilio: C/Posta Artola, 13-3ª - VALENCIA

Objeto: "MACETA COLGANTE"

Prioridad:

### MEMORIA DESCRIPTIVA

En el cuerpo de la presente Memoria Descrip-  
tiva y con la ayuda del plano adjunto, vamos a dejar ex-  
puestas las características que ofrece una maceta que si-  
bien se ha concebido para su colgado, puede ser igualmen-  
te situada sobre un adecuado apoyo, sin mengua de su es-  
tética, cumpliéndose en esta maceta las condiciones de  
utilidad y novedad que exige el vigente Estatuto-Ley de  
Propiedad Industrial, para otorgar a su titular el privi-  
legio de su exclusiva explotación industrial y comercial  
en España.

La estructura de esta maceta, de una gran  
belleza estética, ofrece la particularidad de que puede

montarse y desmontarse con relativa facilidad, por lo que puede ser servida totalmente desmontada en subalajes de acceso volúmen, redundando ello en cuanto a la economía de su transporte.

Para facilitar la comprensión de las características de esta nueva maceta, hemos considerado oportuno acompañar una lámina de dibujos, en la que se aprecia un caso práctico de realización de la misma, con la natural manifestación de que estos dibujos son aclaratorios y se exponen solamente a título de ejemplo, y sin carácter limitativo alguno.

Refiriéndonos a la lámina de dibujos, la figura 1ª constituye una vista en planta superior de la maceta, siendo la figura 2ª una vista en alzado lateral por una de sus testeros; la figura 3ª es una vista en alzado de la maceta, y en la figura 4ª y en la 5ª se muestran respectivamente, las secciones A-A' y B-B' que señalamos sobre la figura 1ª.

Refiriéndonos pues a estas figuras, observamos que la maceta está integrada fundamentalmente por dos tableros -1-, que adoptan la forma de semicírculo, y que en su posición vertical, el canto recto o diámetro se halla en la parte superior, y cuyo costero curvado se introduce parcialmente en entallas -2-, producidas en listones que forman el cuerpo de la maceta, listones de los que señalamos con -2- en el plano, y que se encuentran situados paralelamente y montados sobre los dos testeros -1- en la forma ya mencionada, montaje que se completa con unas tiras -4- que contornean por fuera y abarcan a

45 todas las listones, y sobre cuya tira flexible -4-, se verifica el montaje de los tornillos -5-, que fijan los listones -2-, sobre los testeros -1-. De esta forma queda un sólido y fuerte conjunto de listones rectos, paralelos, montados sobre las superficies curvadas de los testeros -1-, creándose una concavidad de contorno cilíndrico, que se complementa con una lámina -3- de plástico incurvada (véase figuras 4ª y 5ª), y sobre cuya lámina flexible que ocluye los huecos o separaciones entre los listones -2- y sobre cuya lámina se sitúa la tierra de la maceta, impidiendo aquella que la tierra pueda caer por aquellos huecos.

55 Esta estructura se completa con unas pequeñas cámaras -6-, que se disponen en la parte exterior de los testeros -1-, en los que se prenden las cadenas -7-, dos por cada lado, y que se unen en un punto para proceder al colgado de la maceta.

60 Suficientemente descrito la estructura de este modelo, sólo nos resta manifestar que serán variables las circunstancias de materiales, tamaños y formas, siempre y cuando estas posibles variaciones no afecten esencialidad, que se refleja en la siguiente

N O T A  
\* \* \* \*

65 Los puntos que se reivindican en el presente Modelo de Utilidad, son:

1ª.- Maceta colgante, que se caracteriza por estar constituida por dos láminas o tableros de madera que están de testeros, de contorno semicircular, y cuya parte recta se dispone en forma horizontal, y la parte incurvada

70

75 en la parte inferior, y sobre cuyos dos testeros laterales, se verifica el montaje de una serie de listones de sección cuadrada, todos ellos iguales y de la misma longitud, provistos de unas entallas en las que se aloja el canto de los testeros, quedando asegurada esta unión mediante la disposición de unas láminas flexibles externas, que abarcan todos los listones en la zona coincidente con las entallas, y a través de cuyas láminas se procede a la disposición de tornillos que atraviesan estas láminas, a los listones, y prenden sobre el canto de los testeros quedando los listones paralelos y espaciados de forma equidistante, formando en su conjunto a modo de un cuerpo semicilíndrico, en cuyo hueco y en colaboración con los testeros, se dispone la tierra de la maceta, no sin antes  
80 proveer al dintorno del conjunto de los listones, de una lámina flexible de plástico, que cubrirá los huecos entre los listones, para impedir la caída de tierra o del agua con que se riegan las plantas de la maceta, disponiendo así mismo en la parte externa de los testeros laterales, de sendos pares de pequeños váncanos, en los que se prenderán unas cadenillas que en su unión permitirán el solgado de la maceta. Y

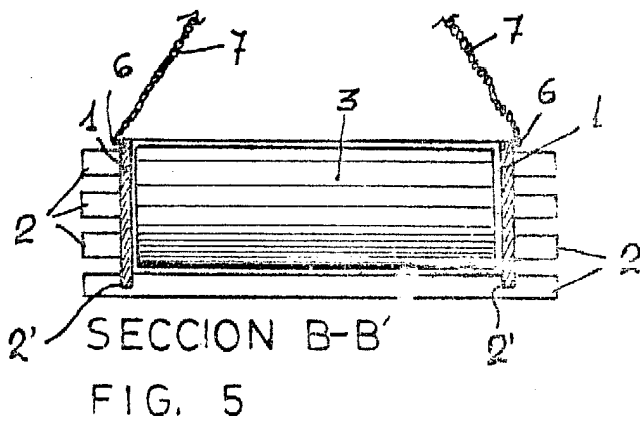
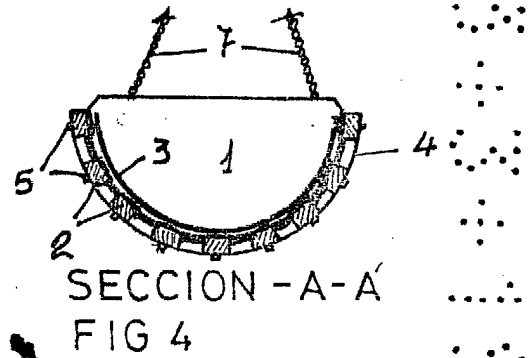
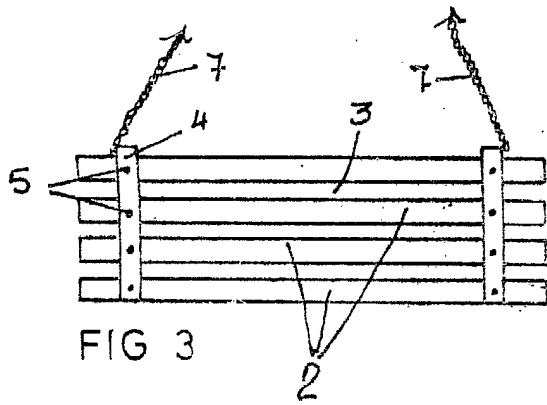
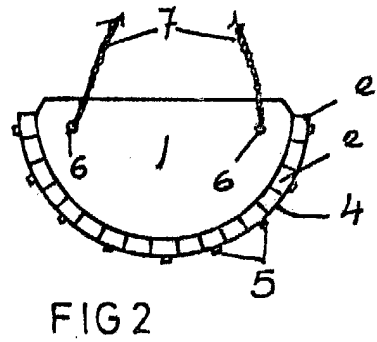
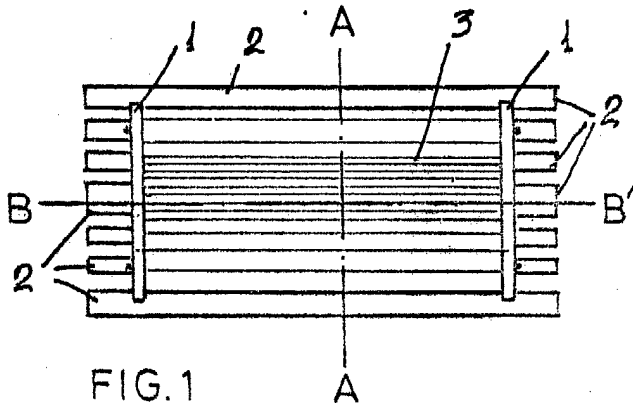
95 20.-"MACETA COLGANTE", de conformidad en un todo en lo esencial y fines industriales a lo descrito en la precedente Memoria Descriptiva y gráficamente representado en las figuras del plano adjunto para su mejor comprensión.

Esta Memoria consta de CINCO hojas escritas  
o mecanografiadas por una sola cara y a doble espacio  
en 96 líneas.

Valencia, a 17 de Marzo 1981  
Por autorización del interesado.

*Juan López*

1  
2  
3  
4  
5  
6  
7  
8  
9  
10



ESCALA VARIABLE  
MADRID MARZO 1. 981  
P. A.

*Juan Centelles Marti*