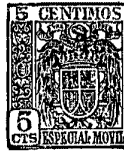


2 57039

257039



PATENTE DE INVENCION

por VEINTE años

en España, a favor de la razón social YDE, S. A., entidad española, establecida en Madrid, c/ Monte ra n^os 25 y 27; cuya patente tiene por objeto:

" MEJORAS EN FRIGORIFICOS Y MÁS EN PARTICULAR EN LA PUERTA DESTINADA A CERRAR EL CONGELADOR "

MEMORIA DESCRIPTIVA

El invento se relaciona en general con la fabricación de cámaras y armarios frigoríficos y más en particular incluye unas mejoras introduci das en las puertas destinadas a cerrar el recinto congelador que normalmente se organiza en el interior de dichas cámaras.

5.-

Un objeto principal del invento es el de constituir dichas puertas a base de un cerco de cualquier material adecuado, con preferencia mate

257039



rial plástico, cuyo cerco tiene producido un amplio calado o ventana central de cualquier forma y dimensiones, que se cubre con una placa transparente o traslúcida que puede estar coloreada y decorada con dibujos caprichosos.

5.-

Otro objeto del invento es el de constituir una puerta para el recinto que forma el congelador en las cámaras frigoríficas y prevér la posibilidad de que dicha puerta pueda girar fácilmente entre las paredes laterales interiores de dicha cámara, a cuyo efecto desde estas paredes se proyectan, en sentidos diametralmente opuestos, unos pivotes que se introducen en sendos orificios producidos en los laterales del cerco que forma la puerta.

10.-

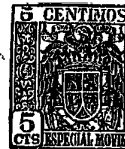
15.-

Otro objeto más del invento es el de constituir una puerta para el congelador de cámaras y armarios frigoríficos, cuya puerta esta suspendida por un eje longitudinal de su larguero inferior para que pueda girar abatiendo hacia afuera y situarse ocupando un plano horizontal sensiblemente alineado con la base del recinto congelador.

20.-

Otro objeto más del invento es el de constituir una puerta para el recinto congelador de las cámaras frigoríficas, según se indica y dotar a dicha puerta de los medios mecánicos necesarios para que, automáticamente pueda recuperar la posición de cierre.

25.-



- 3 -

25 7039

5.- Otro objeto más del propio invento, es el de constituir una puerta para los recintos congeladores de cámaras y armarios frigoríficos, cuya puerta se abate hacia el exterior, contando con medios para la recuperación automática de la posición de cierre y prevér asimismo que dichos medios de retención estén constituidos por contrapesos.

10.- Otro objeto más del propio conjunto, es el de prevér que el cierre automático de la puerta se lleve a efecto por medio de un resorte adecuado bien sea de llamada, de torsión, ballestilla elástica u otro.

15.- Otro objeto más del propio conjunto es el de dotar a dicha puerta, en los sectores en que así interese, de una junta elástica que durante la fase de cierre de la puerta, cubre las aberturas que puedan existir entre la puerta y la bandeja que constituye la base del recinto congelador, para de esta forma aislar dicho recinto congelador del resto de la cámara para lograr una más rápida producción de frío en el citado congelador.

25.- Otra característica del propio invento, se debe a que la puerta del congelador que se abate para ocupar la posición de abertura cuenta en su larguero o borde superior horizontal, con un asidero, bien sea adicionado o bien producido por embutición o por cualquiera otro procedimiento adecuado, para facilitar el accionamiento de la



- 4 -

257039

puerta y situarla en la posición de apertura.

- 5.- De acuerdo con una característica del invento, se consideró como conveniente constituir una puerta para congeladores, que esté integrada por un cerco, bien sea metálico, de material plástico o de otro material adecuado, que presenta un calado o ventana central, de líneas y configuración adecuada, y cubrir esta ventana con una lámina de un material transparente o traslúcido, convenientemente decorada.
- 10.- Otra característica del propio conjunto, se debe a que la puerta del congelador comentada se encuentra suspendida entre unos pivotes fijados en las paredes interiores laterales de la cámara, sobre los que gira por el eje del larguero inferior con objeto de que pueda abatirse hacia el exterior para ocupar la posición de apertura del congelador, ocupando el mismo plano y nivel que el fondo de dicho congelador. De esta forma
- 15.- se facilita extraordinariamente la manipulación en el interior de este recinto, evitando el inconveniente que actualmente se presenta, de que el usuario forzosamente tiene que mantener elevada con una mano la puerta del congelador mientras que con la otra manipula en el interior del congelador.
- 20.-
- 25.-

De acuerdo con otra característica del mismo conjunto se ha previsto la posibilidad de dotar a la puerta comentada de un medio mecánico

257039



- 5.- para que recupere la posición de cierre, cuyo medio puede estar constituido por un muelle de cualquier clase, por ejemplo de torsión conforme se representa en los dibujos que se acompaña en el cual un alambre acerado tiene sus extremos fijados sobre los pivotes de suspensión instalados en las paredes interiores de la cámara, cuyo muelle en su sector central presenta una doble desviación que forma un anillo, por el que se
- 10.- retiene con un vástago o tornillo y durante el montaje se le produce una torsión adecuada para que al abatir la puerta, este muelle sufra una torsión que lo deforma de tal manera que al dejar de retener la puerta ésta se eleva automáticamente para ocupar la posición de cierre en la que ocupa un plano vertical.
- 15.-

- Según otra característica del mismo conjunto se ha previsto que en sustitución o bien en colaboración con el muelle comentado, se puede
- 20.- instalar en la puerta unos contrapesos acoplados en el lado inferior del cerco o bien dotar a éste de unas patillas a modo de brazo de palanca, que en sus extremos tiene acoplados unos contrapesos que realizan la misma función, es decir, la de
- 25.- elevar la puerta obligándola a que ocupe la posición de cierre.

Otra característica más del invento consis



te en instalar sobre las puertas, juntas elásticas para que cuando ocupe la posición de cierre aisle el recinto del congelador y la cámara situada por debajo de éste.

5.-

Otros detalles que se relacionan con los beneficios y con la economía que el invento proporciona se irán poniendo de manifiesto en el transcurso de esta memoria al comentar la lámina de dibujos que se acompaña que representa de manera un tanto esquemática y exclusivamente a título de ejemplo los conjuntos y los detalles más destacados de la idea del invento al hacer referencia a un posible caso de realización práctica.

10.-

En los dibujos:

15.-

La figura 1ª., es una vista en elevación con sección por un plano vertical correspondiente a una cámara o armario frigorífico, apreciándose la disposición de la puerta que cierra el congelador.

20.-

La figura 2ª., muestra la puerta del congelador vista por su cara posterior.

La figura 3ª., presenta la misma puerta de las figuras precedentes, vista por su cara anterior.

25.-

La figura 4ª., es una vista de la puerta seccionada por un plano vertical. En esta figura se representa con líneas de trazos la posición de la puerta, al ser abatida dejando libre el acceso al congelador.

257039



5.- La figura 5ª., muestra el perfil de la puerta, según un caso de realización, de acuerdo con el cual esta provista de unos apéndices que comportan en su extremo libre un contrapeso con el que se determina el cierre automático.

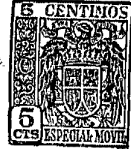
10.- La figura 6ª., es una vista fragmentaria de la misma puerta a la que se ha dotado de contrapesos, así como de una junta elástica que durante la fase de cierre aísla el congelador de la cámara frigorífica, que queda situada por debajo de dicho recinto.

15.- Comentando estos dibujos se hace la aclaración de que mediante el número -1- se señala el cerco de la puerta, siendo -2- el ventanal que en este bastidor se ha formado; el número -3- señala el larguero inferior del bastidor, siendo -4- un espárrago roscado dispuesto por la cara interior del larguero -3-, cuyo espárrago recibe la tuerca -5- para retener el resorte de torsión -6- que determina automáticamente la elevación de la puerta. Los extremos -7- y -8- de dicho muelle permanecen fijos. Dicho resorte de torsión -8- en su sector central presenta una desviación anular por la cual es retenido sobre el vástago roscado -4- mediante la tuerca -5-.

20.-

25.-

El número -10- señala los orificios que el bastidor -1- tiene producidos en la parte interior de sus laterales para el encaje de los pivotes de giro -15- montados en las paredes de la cámara. En una forma de llevar el invento a la



- 8 - 257039

práctica se ha previsto que el cerco -1- cuente por ambos lados, con unos apéndices, por ejemplo en la forma que se señala en la figura 5ª, con el número -11- que tiene adaptado un contrapeso -12- fijado mediante el tornillo -13-. Se comprende fácilmente que mediante esta especial disposición cuando se abate la puerta para ocupar la posición de apertura dejando abierto el congelador, dicho contrapeso -12- se eleva y cuando se deja de retener la puerta automáticamente el contrapeso citado desciende por gravedad, haciendo bascular la puerta -1- para que ocupe la posición de cierre.

El ventanal -2- formado en el centro o armadura -1- está cubierto por la placa -14- formada preferentemente con material transparente.

Con el número -16- se indican los vástagos fijados sobre el cerco, provistos de las tuercas -17- con las cuales se sujeta la placa -14- que cubre el ventanal -2- del cerco -1-.

Los números -18- y -19- señalan las paredes interiores de la cámara frigorífica, siendo -20- el aislamiento térmico que la circunda y -21- las paredes exteriores del mueble. Los números -22- y -23- corresponden a unos contrapesos, que facultativamente, pueden disponerse en el interior del larguero -3-, cuyos contrapesos pueden sustituir cuando así convenga, a la forma de realización



- 9 - 25 7039

presentada en la figura 5ª, es decir, los brazos -11- y contrapeso -12- retenido por el tornillo -13-. Dichos contrapesos -22- y -23- en una forma de llevar al invento a la práctica cuentan con una depresión longitudinal-24-, para permitir el paso del resorte -16-, si bien podrá prescindirse de este resorte cuando dichos contrapesos -23- realicen con verdadera eficacia la elevación de la puerta.

5.-

10.-

El número -25- es una junta elástica, cuyo borde flexible -26- toma apoyo sobre la placa -27- que constituye el fondo del congelador, ocupando la posición que se representa en la figura 4ª.

15.-

Se comprende que el invento puede ser llevado a la práctica mediante los medios y disposición descritos, en el transcurso de esta memoria, sin embargo es evidente que la patente no queda rigurosamente limitada a los detalles exactos expuestos en esta memoria, ya que en él serán susceptibles de introducir todas aquellas modificaciones de detalle que las circunstancias y la práctica pudieran aconsejar, siempre y cuando que con las variantes que se introduzcan no se cambie, altere o modifique la esencialidad del objeto descrito.

20.-

25.-

Igualmente se comprende que los detalles más característicos del invento son los siguientes:



- 5.- a).- Especial diseño y organización de la puerta para el congelador a base de un cerco que es muy ligero y de fácil construcción, y que además posee un amplio calado que se cierra con una placa de un material transparente o traslúcido.
- 10.- b).- Sistema de montaje de la puerta suspendiéndola entre las paredes interiores laterales de la cámara, mediante unos pivotes en ellas dispuestos y que se introducen por la parte inferior de los lados del cerco, para que la puerta pueda abatirse hacia el exterior y ocupar un plano sensiblemente horizontal.
- 15.- c).- Dotar a la puerta del congelador de un sistema de recuperación para que automáticamente retorne a la posición de cierre.
- 20.- d).- Constituir este sistema de cierre automático para la puerta, bien sea mediante resortes ballestillas, contrapesos o cualquiera otra disposición adecuada.
- 25.- e).- Dotar a dicha puerta de juntas elásticas que aislan el congelador de la cámara frigorífica.

NOTA

25.- Se declaran como de novedad y propiedad para todo el territorio español, el contenido de las siguientes:



REIVINDICACIONES

- 5.- 1ª.- Mejoras en frigoríficos y más en particular en la puerta destinada a cerrar el congelador, de acuerdo con las cuales se instala en la entrada al congelador, una puerta abatible hacia el exterior que gira entre pivotes para ocupar, durante la situación de apertura, un plano horizontal sensiblemente nivelado con la base del congelador, estando constituida dicha puerta por un cerco provisto de un amplio ventanal cubierto por una placa retenido en el cerco mediante unos vástagos que éste tiene adaptados en su cara interna.
- 10.- 2ª.- Mejoras en frigoríficos y más en particular en la puerta destinada a cerrar el congelador, caracterizadas por el hecho de dotar a la puerta del congelador de los medios mecánicos necesarios para determinar su elevación automática y situarla en posición de cierre, estando constituidos dichos medios por resortes y/o contrapesos.
- 15.- 3ª.- Mejoras en frigoríficos y más en particular en la puerta destinada a cerrar el congelador, caracterizadas por el hecho de disponer por la cara interior del cerco que constituye la puerta del congelador unas juntas elásticas que durante la situación de cierre aíslan el recinto del congelador de la cámara frigorífica.
- 20.-
- 25.-

257089



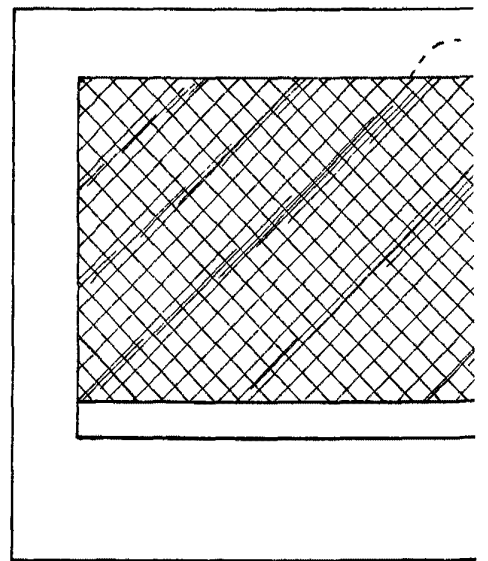
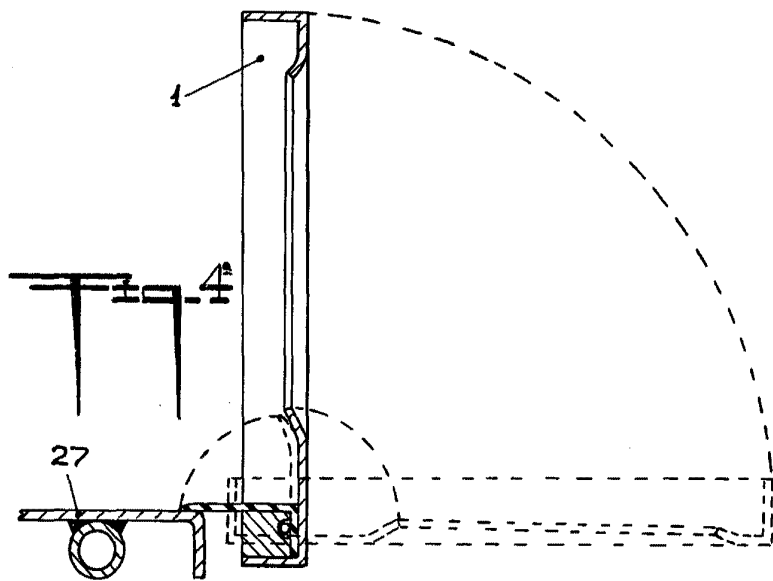
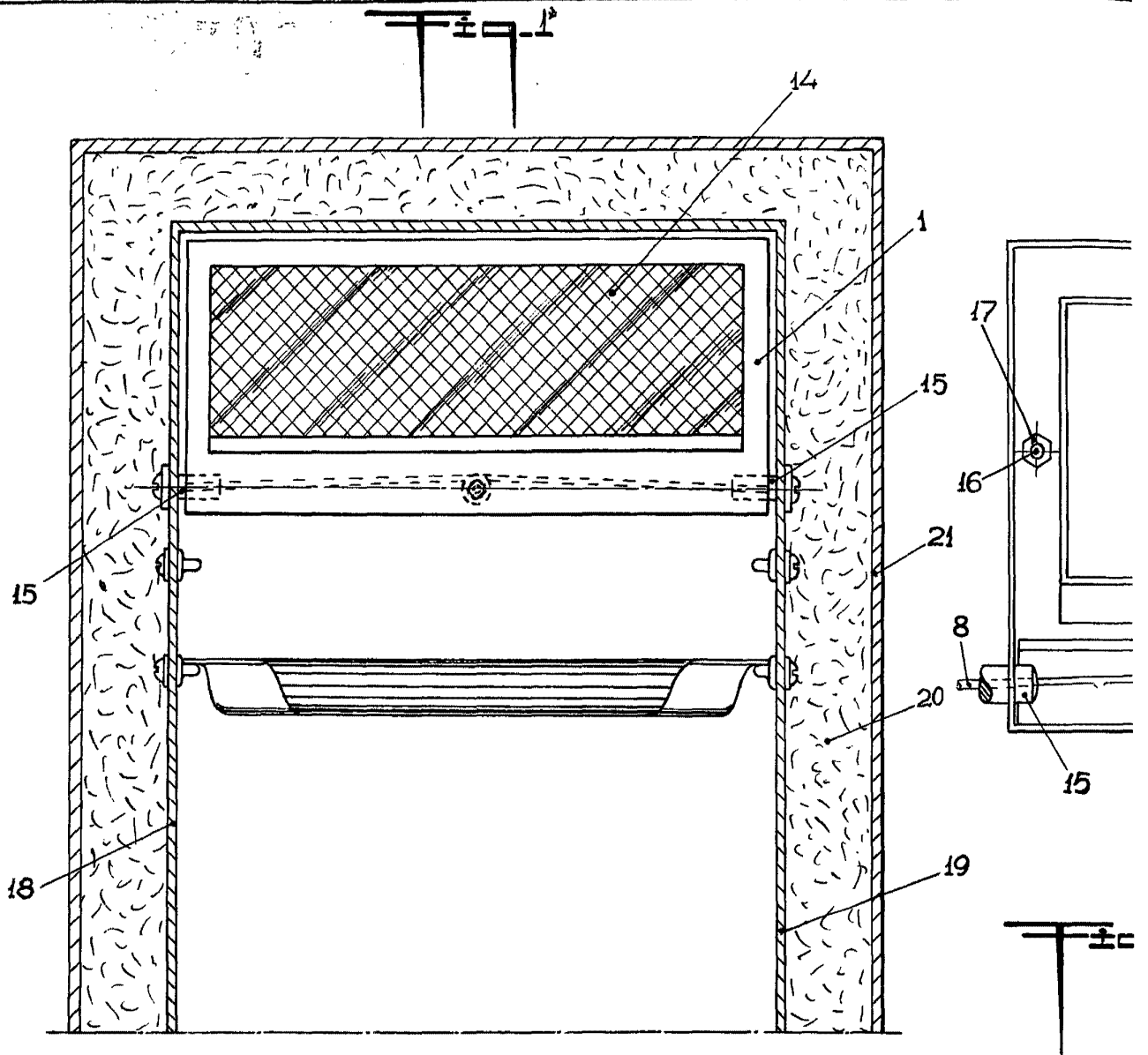
4^a.- Mejoras en frigoríficos y más en particular en la puerta destinada a cerrar el congelador, caracterizadas por el hecho de producir en el larguero superior del cerco que organiza la puerta a que se refiere cualquiera de las reivindicaciones precedentes, un encaje y/o saliente para facilitar su accionamiento.

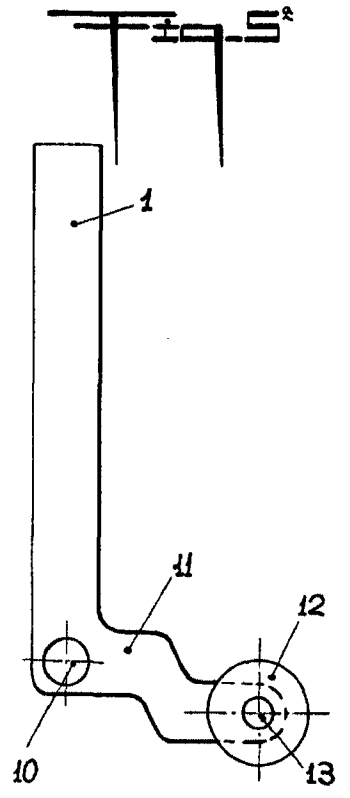
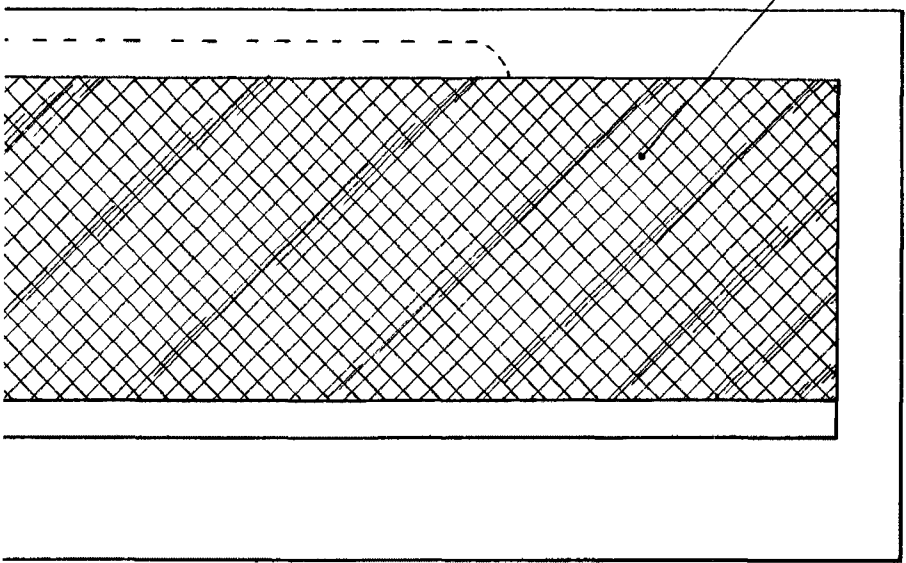
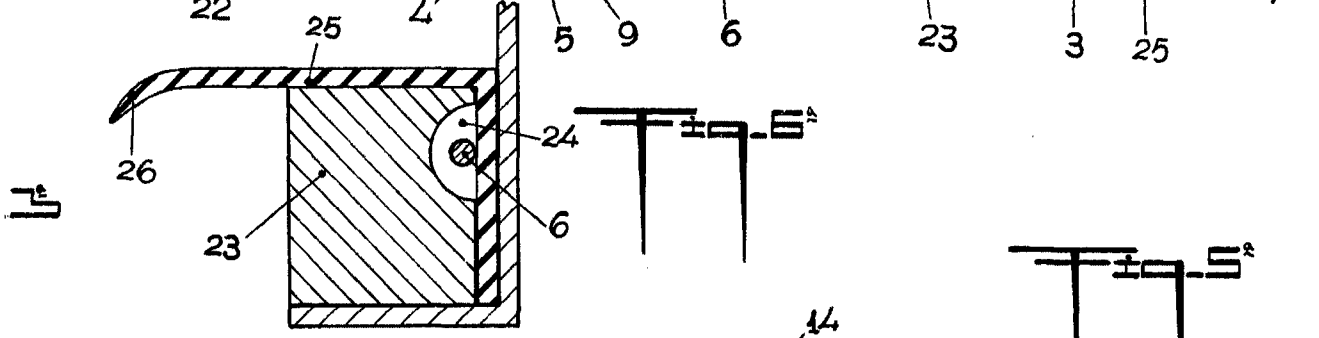
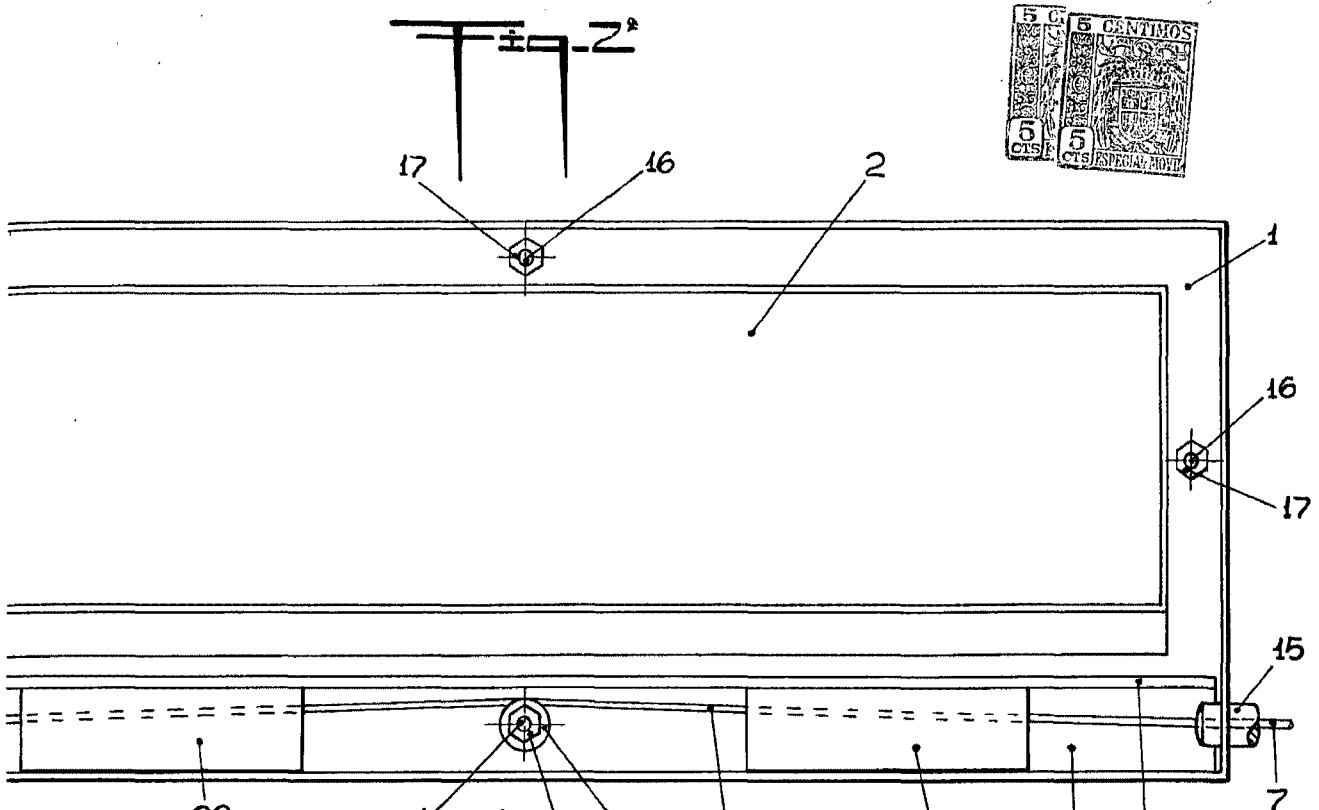
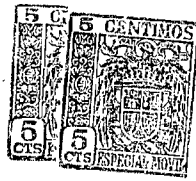
5^a.- "MEJORAS EN FRIGORÍFICOS Y MÁS EN PARTICULAR EN LA PUERTA DESTINADA A CERRAR EL CONGELADOR".

Todo ello conforme se describe y reivindica en la memoria que antecede que consta de DOCE hojas escritas a máquina por una sola de sus caras y dibujos que la ilustran.

Madrid 2 de abril de 1.900

E. GONZALEZ VACAS
E. F.





MADRID 2 ABRIL DE 1960.-
D. A. E. GONZALEZ-VACAS.-