



ESPAÑA

(10) ES (11) (21) (22)	NUMERO 257031	(10) Y
	FECHA DE PRESENTACION 22 FEBRERO 1980	

MODELO DE UTILIDAD

16 DIC. 1981

(30) PRIORIDADES (31) NUMEROS 7906591	(32) FECHA 23 Febrero 1.979	(33) PAIS Inglaterra
---	--------------------------------	-------------------------

(47) FECHA DE PUBLICIDAD	(51) CLASIFICACION INTERNACIONAL Int. Cl. A47C 17/86
--------------------------	---

(54) TITULO DE LA INVENCIÓN

"ESTRUCTURA DE MUEBLE"

(71) SOLICITANTE (ES)

Anthony John GOULD.

DOMICILIO DEL SOLICITANTE

Saunders Cottage, Kinsham, Near Tewkesbury, Gloucestershire, (Inglaterra).

(72) INVENTOR (ES)

(73) TITULAR (ES)

(74) REPRESENTANTE

MODESTO POLO SANZ, Agente Oficial de la Propiedad Industrial.

La presente memoria descriptiva tiene como fin la declaración del objeto sobre el que ha de recaer el privilegio de explotación industrial y comercial exclusivo en el territorio nacional de un Modelo de Utilidad de acuerdo con la vigente Legislación, que, como el enunciado indica, se trata de una "ESTRUCTURA DE MUEBLE", que es particularmente adecuada para aumentar el espacio útil en un dormitorio pequeño.

Es ya bien conocido el economizar espacio en un dormitorio pequeño, particularmente un dormitorio de niños, disponiendo camas-litera, que comprenden una cama montada por encima de otra. Sin embargo, tales camas-litera son normalmente útiles tan solo para dormir y descansar, y cualquier otra actividad ha de tener lugar en el espacio restante de la habitación. Muchas actividades realizadas por los niños requieren una superficie de juego relativamente grande y con frecuencia no es posible conseguir una superficie de gran amplitud en un pequeño dormitorio. Así por ejemplo, una habitación pequeña no puede presentar un espacio suficiente que permita la instalación de una vía de ferrocarril de juguete, una pista para coches, un campo de batalla para soldados, cow-boys e indios de juguete, una granja, una ciudad de juguete con caminos y carreteras, una superficie de juego para fútbol de juguete, una mesa de juego, o cualquier otra superficie grande, preparada para actividades similares. La invención pretende aportar una estructura de mueble que proporcione tanto una cama como una superficie de juego para estas y similares actividades.

Conforme a la invención, se aporta aquí una estructura de mueble que comprende una base de cama rodeada par-

cialmente por lo menos por unos elementos laterales que se proyectan desde la misma hacia arriba, una estructura de soporte situada sobre el suelo, en la que va montada la cama a un nivel elevado, una superficie de juego, un primer órgano de soporte sobre la estructura de soporte, para situar la superficie de juego en posición operativa, donde se extiende en forma sensiblemente horizontal, y espaciada por debajo de la base de la cama, y un segundo órgano de soporte para situar la superficie de juego en posición recogida sobre la estructura de soporte.

Así pues, la superficie de juego puede estar situada en una posición accesible bajo la base elevada de la cama, cuando se necesite utilizarla, pero se puede hacerla pasar a la posición recogida cuando no se la necesite.

De preferencia, dicho segundo órgano de soporte está situado de manera que sustenta la superficie de juego horizontalmente, inmediatamente por debajo de la base de la cama, cuando se encuentra en posición recogida.

La estructura de mueble puede comprender una base inferior de cama, montada sobre la estructura de soporte; bajo la primera de dichas bases de cama, quedando situada la superficie de juego inmediatamente por encima de la base inferior de cama cuando se encuentra en dicha posición operativa.

En este caso, la base inferior de cama puede constituir por sí misma, el primer órgano de soporte, quedando la superficie de juego sustentada por la base inferior de cama cuando se halla en posición operativa. Por ejemplo, la superficie de juego puede descansar sobre un colchón situado encima de la base inferior de cama.

La superficie de juego comprenderá de preferencia un tablero rectangular, y el segundo órgano de soporte puede presentar dos ranuras espaciadas horizontalmente para recibir los bordes opuestos del tablero a fin de mantenerlo en la posición recogida.

De preferencia, la primera de dichas bases de cama es rectangular, y en este caso, la estructura de soporte puede incluir cuatro postes de soporte verticales, espaciados, dispuestos en los ángulos de la base de cama.

Puede además comprender la estructura unos recipientes o contenedores, montados sobre la estructura de soporte, por debajo del primer órgano de soporte, de modo que la superficie de juego quede situada por encima de los contenedores, cuando se encuentra en la posición operativa. En el caso de que se disponga una base inferior de cama, montada sobre la estructura de soporte, bajo la primera de dichas bases de cama, los contenedores o recipientes podrán estar constituidos por cajones montados bajo la base inferior de cama.

Daremos a continuación una descripción mas detallada de una de las formas de ejecución de la invención, haciendo referencia al dibujo adjunto que es una perspectiva esquemática de una estructura de mueble conforme a la invención.

Con referencia al dibujo, diremos que la estructura de mueble, que está construída en madera, comprende una base superior de cama 10 y una base inferior de cama 11. Las bases de cama son de configuración rectangular y están sustentadas por una estructura de soporte que comprende cuatro postes 12 de soporte verticales, espaciados, dispuestos en los ángulos de las bases de cama. Los dos postes situados en cada extremo de la estructura están unidos por unos pares

superior e inferior de barras transversales horizontales 13, habiéndose previsto un tablero de guarnición 14 entre las barras transversales de cada par, para suministrar unas planchas de cabecera y de pie para las camas. Pueden también omitirse las barras transversales 13 y unirse entre sí los postes de soporte sólo por medio de los tableros 14.

Cada base de cama comprende dos elementos laterales longitudinales 15, entre los cuales se extienden unas tablas transversales 16, destinadas a sustentar un colchón, que se ha señalado en líneas de trazos en 25, en el dibujo.

Los elementos laterales 15 de las bases de cama llevan fijadas en sus extremos opuestos unas porciones 17 de pared lateral configuradas. Los extremos de los elementos laterales 15 están rebajados en los postes de soporte 12 y quedan unidos a los postes de soporte por unos pernos que se proyectan a través de unos orificios existentes en dichos postes de soporte, dichos elementos laterales y las citadas porciones 17 laterales de pared, recibiendo unas tuercas de aletas 18. Así pues, aflojando las tuercas de aleta 18, se pueden desprender las bases de cama de los bastidores terminales, comprendiendo cada bastidor terminal o de extremo dos postes verticales 12 y las barras transversales 13, con lo que se puede desmontar la estructura para su almacenamiento o conservación.

Inmediatamente por debajo de la base superior de cama 10, se extienden unas correderas horizontales 19 entre los postes de soporte, en cada extremo de la base de cama. Las correderas 19 están constituidas con unas ranuras 20 que miran hacia dentro. Dispuesto de modo deslizante para entrar en estas ranuras y salir de ellas, de manera que queda dis-

5 puesto por debajo de la base superior de cama 10, hay un tablero rectangular plano 21, que constituye la citada superficie de juego. Unas barras longitudinales de refuerzo 22 se extienden a lo largo de la cara inferior del tablero 21, adyacentes a sus bordes, y pueden también disponerse unas barras de refuerzo transversales (no representadas).

10 El tablero 21, que se ha representado parcialmente retirado de las ranuras 20, en el dibujo, es de tal tamaño que puede recibirse sobre la base inferior de cama 11, entre las porciones de pared laterales 17 y los tableros de guarnición de extremo 14 de dicha base de cama. El tablero, según sea su anchura, puede o bien descansar sobre los elementos laterales 15 de la base inferior de cama, o sobre las tablillas transversales 16. En otra forma, y de preferencia, las dimensiones del tablero y de las barras de refuerzo 22 serán tales que cuando las barras 22 descansen sobre las tablillas transversales 16, las porciones de borde transversal del tablero 21 descansan sobre los bordes superiores de los elementos laterales 15.

20 Puede también descansar sencillamente el tablero sobre la superficie superior de un colchón, encima de la base inferior de cama.

25 Por debajo de la base inferior de cama, se han montado unos cajones 23 para conservación de objetos, que se deslizan a lo largo de unas guías correderas 24, fijadas transversalmente entre los elementos laterales 15 de la base inferior de cama.

30 Cuando ha de utilizarse la estructura de mueble como camas-litera, se dispone el tablero 21 en posición recogida, es decir se hace deslizar horizontalmente dentro de las

ranuras, en las correderas 19, de modo que descansen bajo la base superior de cama 10. La estructura podrá utilizarse así en forma de camas-litera ordinarias. Cuando se desea utilizar la superficie de juego, simplemente se tira del tablero 21, deslizándolo sobre las correderas 19, y se sitúa en una posición operativa sobre la base inferior de cama, tal como hemos descrito.

En lugar de que la base inferior de cama comprenda el órgano de soporte para el tablero cuando se encuentra en posición operativa, se pueden disponer medios de soporte separados, para que el tablero quede situado inmediatamente encima de la base inferior de cama. Por ejemplo, tal medio de soporte separado puede comprender otras correderas ranuradas similares a las correderas 19. En este caso, la base inferior de cama se puede omitir de modo que cuando se hace volver la superficie de juego a la posición superior recogida, todo el espacio que queda por debajo de la base superior de cama, queda disponible para cualquier uso que se requiera.

Se ha representado en el dibujo la superficie del tablero 21 como plana, para mayor claridad, pero se apreciará que puede presentar diversas formas, según sea la actividad que haya de desarrollarse sobre la superficie de juego. Así por ejemplo, como hemos mencionado mas arriba, puede comprender una instalación de ferrocarril de juguete. Si la superficie de juego se ha diseñado para tal fin, puede ser deseable montar sobre ella elementos que se proyecten por encima, tales como un carril de tren y edificios. En este caso, el espacio de las correderas 19 bajo la base superior de cama 10 habrá de ser tal que deje suficiente separación para la inserción en las ranuras 20 del tablero portador de tales elementos.

Se puede disponer cierto número de superficies dispuestas alternativamente y cierto número de elementos de soporte, tales como las correderas 19, el uno por encima del otro, sobre los postes de soporte 12, para sujetar aquellas superficies de juego, que, de momento, no estén en uso. Los juguetes y otros componentes utilizables con las superficies de juego, pueden guardarse en los cajones 23.

Se puede disponer una escalerilla (no representada) en la forma ordinaria, para proporcionar acceso a la base superior de cama. Esta escalerilla puede ser pieza separada de la estructura de mueble, o bien puede estar integralmente constituida con la misma.

La forma, dimensiones y materiales podrán ser variables y en general cuanto sea accesorio o secundario, siempre que no altere, cambie o modifique la esencialidad del objeto que se describe.

Los términos en que queda redactada esta Memoria son ciertos y fiel reflejo del objeto descrito, debiéndose tomar con carácter amplio y nunca en forma limitativa.

Descrita suficientemente la naturaleza y alcance de la invención y la manera como la misma puede ser llevada a la práctica, se reivindica a título privativo las siguientes particularidades sobre las cuales ha de recaer la conce-
 5 sión del privilegio de MODELO DE UTILIDAD que se solicita.

1ª).- Estructura de mueble, que comprende una base de cama, rodeada parcialmente por lo meno por unos elementos laterales que se proyectan desde la misma hacia arriba, y una estructura de soporte situada sobre el suelo, sobre la que se
 10 monta la base de cama a un nivel elevado, c a r a c t e r i z a d a porque está provista de una superficie para juego (21), un primer órgano de soporte (11) sobre la estructura de soporte (12, 13, 14), destinado a situar la superficie de juego en una posición operativa cuando se extiende sen-
 15 siblemente en forma horizontal y espaciada por debajo de la base de cama (10), y un segundo órgano de soporte (19) destinado a situar la superficie de juego en una posición recogida, sobre la estructura de soporte.

2ª).- Estructura de mueble, según la reivindicación
 20 1ª), caracterizada porque dicho segundo órgano de soporte (19) está situado de modo que sustenta la superficie de juego (21) horizontalmente, por debajo inmediatamente de la base de cama (10) cuando se encuentra en posición recogida.

3ª).- Estructura de mueble, según la reivindicación
 25 1ª) o la reivindicación 2ª), caracterizada además por una base inferior de cama (11) montada sobre la estructura de soporte (12, 13, 14) bajo la primera de dichas bases de cama (10), estando la superficie de juego (21) situada inmediatamente por encima de la base de cama inferior (11) cuando se encuentra en dicha posición operativa.
 30

4ª).- Estructura de mueble, según la reivindicación 3ª), caracterizada porque dicha base inferior de cama (11) constituye por sí misma el citado primer órgano de soporte, quedando sustentada la superficie de juego (21) por la base inferior de cama cuando se halla en dicha posición operativa.

5ª).- Estructura de mueble, según la reivindicación 4ª), caracterizada porque se dispone un colchón sobre la citada base inferior de cama, descansando la superficie de juego sobre el colchón cuando se encuentra en dicha posición operativa.

6ª).- Estructura de mueble, según cualquiera de las reivindicaciones precedentes, caracterizada porque la superficie para juego (21) está constituida por un tablero rectangular, y el citado segundo órgano de soporte (19) presenta dos ranuras espaciadas horizontalmente (20), destinadas a recibir los bordes opuestos del tablero, a fin de mantenerlo en la posición recogida.

7ª).- Estructura de mueble, según cualquiera de las reivindicaciones precedentes, caracterizada porque la primera de dichas bases de cama (10) es rectangular, y la estructura de soporte incluye cuatro postes (12) de soporte verticales espaciados, dispuestos en los ángulos de la base de cama.

8ª).- Estructura de mueble, según cualquiera de las reivindicaciones precedentes, caracterizada además por unos contenedores o recipientes (23) para guardar objetos, montados sobre la estructura de soporte (12) por debajo del primer órgano de soporte (11) de manera que la superficie de juego (21) queda situada por encima de los contenedores destinados a guardar objetos, cuando se halla en posición operativa.

rativa.

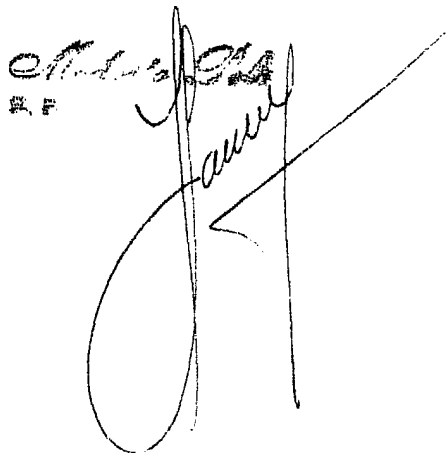
9ª).- Estructura de mueble, según la reivindicación 8ª), y en la cual se ha dispuesto una base inferior de cama montada sobre la estructura de soporte, por debajo de la primera de dichas bases de cama, caracterizada porque los citados contenedores o recipientes para guardar objetos están constituidos por unos cajones (23) montados por debajo de la citada base inferior de cama (11).

10ª).- "ESTRUCTURA DE MUEBLE", tal y como queda sustancialmente descrito en la presente Memoria, y en el dibujo adjunto.

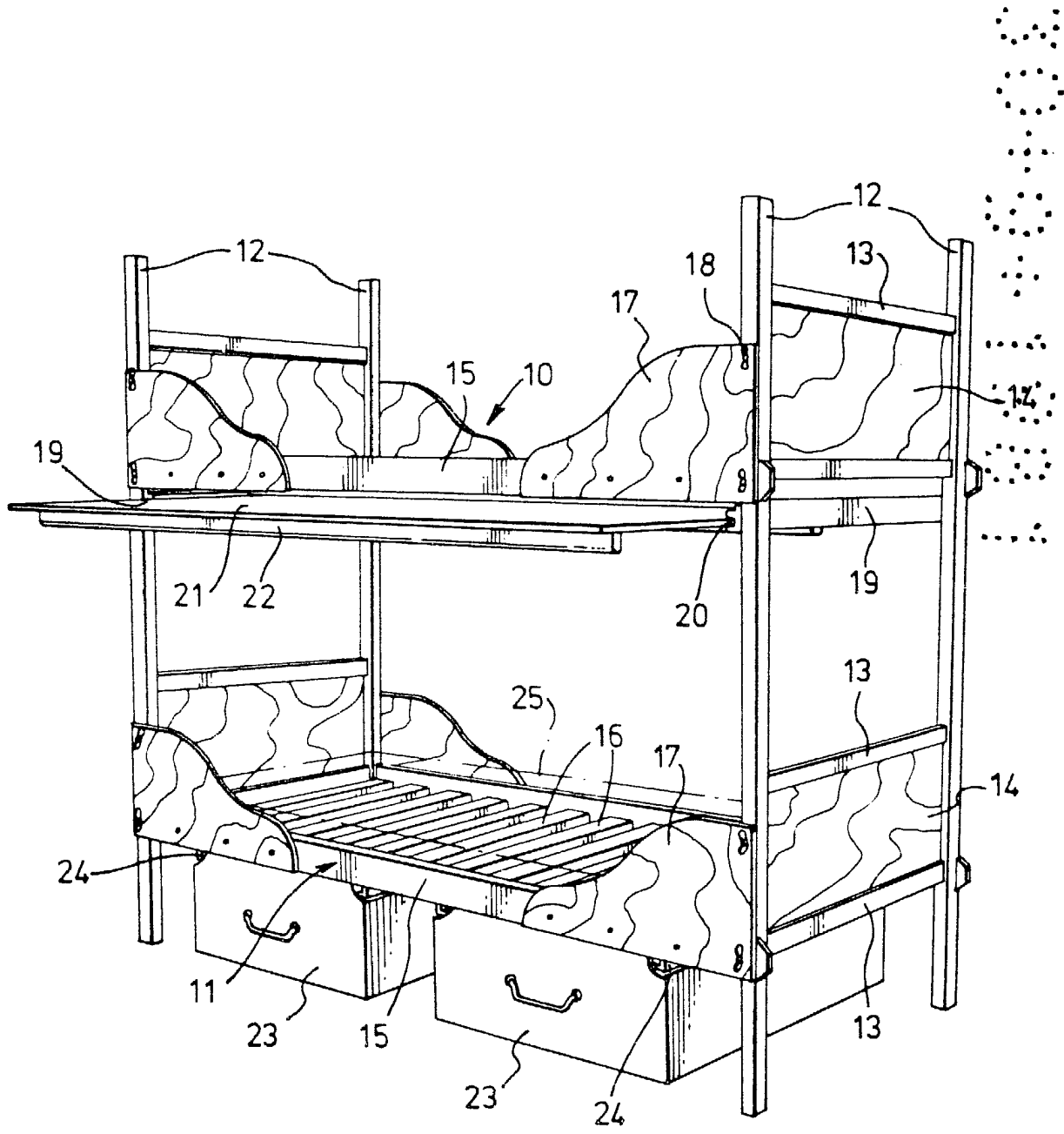
Esta memoria consta de diez hojas foliadas y mecanografiadas por una sola cara.

MADRID, 22 de Febrero de 1.980

P. A.



A handwritten signature in dark ink is written over a rectangular stamp. The signature is cursive and appears to read 'P. A.'. The stamp is partially obscured by the signature.



MADRID, 22 FEB. 1989

Antonio
R.F.

ESCALA VARIABLE