



257025

257025

MEMORIA DESCRIPTIVA

Correspondiente al registro de Certificado de Adición que, se solicita para España y sus Colonias, a favor de Don Rafael ROCA BERGA, de nacionalidad española, residente en Barcelona, Plaza Letamendi, nº 30 - - - - -

5.

p o r

"MEJORAS EN EL OBJETO DE LA PATENTE DE INVENCION NÚMERO 222.099 por: "UN NUEVO SISTEMA PARA LA DETECCIÓN DE GRIETAS"

Las presentes mejoras en el objeto de la Patente núm. 222.099, se refieren a la disposición de un medio para el accionamiento de los soportes de las piezas a observar por el aparato.

10.

Con dicho medio de accionamiento del soporte, se consigue que las operaciones para situar, y emplazar las piezas en el aparato, sean efectuadas con toda comodidad, se emplaza en el mismo, una palanca de accionamiento mediante la

15.



57025

cual se acerca y separa el soporte movable que está dotado de dicha palanca.

Para una mejor interpretación se describe a continuación un caso de realización práctica del objeto de las presentes Memorias, acompañándose de una hoja de dibujos en la que en la figura, se representa la máquina con la mejora objeto de la invención.

5. Consiste ésta en disponer en la parte superior trasera de la máquina (1) un brazo soporte (2), articulado, cuyo extremo opuesto a dicha articulación, termina en una horquilla (3), en la que se encuentra, también articulado, el extremo de una palanca (4), que después de un acodado (5), en un punto determinado de su cuerpo, se prolonga y termina en una manecilla (6) de accionamiento.

10. Entre el acodado (5) y la manecilla (6) y en lugar oportuno del brazo aludido, figura unida perpendicularmente, la boca (7) solidaria a la testa del extremo externo del soporte (8), de las piezas a observar.

15. De esta manera, la separación del soporte (8) o acercamiento del mismo, contra la pieza intercalada entre los dos brazos de soporte, se consigue, con toda comodidad, al imprimir con una sola mano a la manecilla (6), una presión hacia afuera, o hacia adentro, respectivamente, y según sea.

20. Vista la descripción que antecede, se sobreentiende que en el presente caso, serán susceptibles de variación, cuantos detalles de construcción no alteren, cambien o modifiquen la esencia de la invención.

25.



N O T A

1 ABR 1936

257025

Hecha la descripción del presente invento, se declaran como nuevas y de propia invención las siguientes reivindicaciones:

5. 1ª.- Mejoras en el objeto de la Patente de Invención nº 222.099, caracterizadas por el hecho de que a los brazos de soporte de las piezas a examinar en las cubetas de las máquinas empleadas en el sistema de la repetida patente, se les otorga unos medios de accionamiento, a fin de que cada
10. brazo de soporte aludido, puede ser deslizado a derecha e izquierda con toda facilidad y con una sola mano.  
2ª.- Mejoras en el objeto de la Patente de Invención nº 222.099, según la anterior reivindicación en el que uno de los medios de accionamiento se constituye mediante la dis-
15. posición en la parte superior trasera de la máquina, de un corto brazo de soporte, articulado, por un extremo, mientras que por el otro termina en una horquilla, en la que se encuentra unido, también articuladamente, el extremo de una palanca de accionamiento, la cual, en determinado punto de
20. su cuerpo, presenta un acodado, y entre éste y la manecilla de accionamiento, dispuesta en el extremo libre de la palanca, hay solidarizada la boca de afianzación emplazada en la testa del extremo externo del brazo soporta-piezas, de manera que cuando, con una sola mano se imprime a la manecilla
25. un movimiento de separación en relación con la máquina, el brazo de soporte se desliza hacia el exterior, mientras que si la acción de movimiento de la manecilla es efectuada en sentido contrario al descrito, entonces el brazo soporta-piezas se acerca contra el brazo gemelo opuesto y emplazado
30. en la cubeta, entre cuyos brazos está emplazada y sostenida



257025

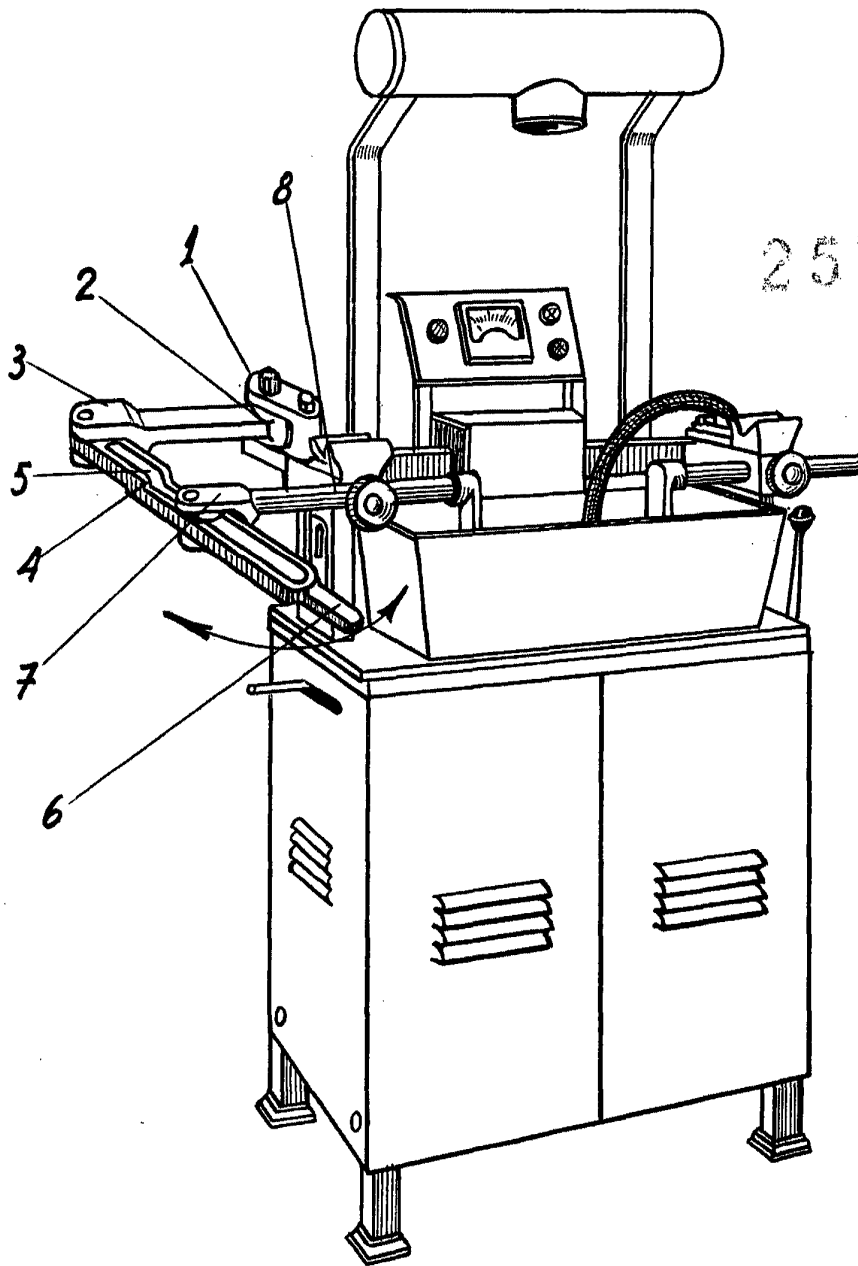
la pieza a observar.

3ª.- MEJORAS EN EL OBJETO DE LA PATENTE DE INVENCION  
nº 222.099 por: "UN NUEVO SISTEMA PARA LA DETECCION DE GRIE-  
TAS"

Según se describe y reivindica en la presente Memoria  
descriptiva, que consta de cuatro hojas foliadas y escritas  
por una sola cara.

Madrid, a 1ª de Abril de mil novecientos sesenta.

P.A.  
Antonio Aricha  
P.A.



257025

*Madrid, 3 de Abril de 1960*

*p. a.*

*Antonio Aricha*

*p. o.*

*Escala variable*