



ESPAÑA

19 ES	11 NUMERO	10 Y
	21	
	22 FECHA DE PRESENTACION	
		27 febrero 1981

MODELO DE UTILIDAD

16 DIC. 1981

30 PRIORIDADES	31 NUMERO	32 FECHA	33 PAIS
----------------	-----------	----------	---------

47 FECHA DE PUBLICIDAD	51 CLASIFICACION INTERNACIONAL
	Au7K 1/00

54 TITULO DE LA INVENCION

"EMBELLECEDOR PARA GRIFERIAS Y ACCESORIOS DE CUARTOS DE ASEO"

71 SOLICITANTE (S)

FABRICACION CERAMICA, S.A.

DOMICILIO DEL SOLICITANTE

Barcelona, Calle Ferlandina, 67 A, entresuelo 2a.

72 INVENTOR (ES)

73 TITULAR (ES)

74 REPRESENTANTE

Don Ignacio PONTI GRAU

La presente invención se refiere a un embellecedor para griferías y accesorios de cuartos de aseo de fabricación sencilla y económica, el cual, además de surtir los efectos decorativos aludidos en su propio enunciado, es de muy práctica aplicación, según puede deducirse de lo que a continuación se expone.

El aludido embellecedor se caracteriza, en líneas generales, por el hecho de estar constituido por una pieza de plancha de forma y dimensiones correspondientes al accesorio al cual va montado, estando la cara vista de dicha pieza esmaltada y decorada con motivos apropiados para combinarse con el entorno del lugar de disposición, mientras que en su reverso se ha previsto la disposición de los oportunos medios de acoplamiento amovible con otros complementarios de los que está dotada la pieza a embellecer.

Los dibujos adjuntos muestran tan sólo a título de ejemplo, no limitativo del alcance de la presente invención, un caso práctico de realización de un embellecedor para griferías y accesorios de cuartos de aseo según las características descritas.

En dichos dibujos, la figura 1 es una vista en alzado de un embellecedor según la invención; la figura 2 es una vista en planta superior; y la figura 3 es una sección longitudinal casi total que permite contemplar la constitución interna del dispositivo, así como los medios de los que está dotado para su acoplamiento amovible a la pieza a embellecer.

Según la representación de los dibujos, que responden a una realización preferida, el embellecedor para griferías y

5 accesorios de cuartos de aseo objeto de la invención está constituido por una pieza -1- de plancha que, en los dibujos, adopta una forma de casquete esférico y unas dimensiones convencionales, pero ello no excluye la posibilidad de que tanto una como otra puedan variar, sin alterar con ello la esencialidad de la invención, para corresponderse en cada caso concreto de aplicación.

10 El anverso -2-, o cara vista de esta pieza -1-, está recubierto mediante una placa de esmalte vitrificado que presenta una coloración o motivos ornamentales susceptibles de combinarse armónicamente con el entorno correspondiente, haciendo juego con el resto de los accesorios y elementos decorativos del cuarto de aseo.

15 La estructura de este embellecedor queda completada por una placa -3-, mantenida en posición mediante un rebordeado interno -4-, que forma el reverso del conjunto, y cuya placa está dotada de un orificio central -5- que forma un dispositivo de acoplamiento amovible con los otros complementarios -6- previsto en la pieza a embellecer.

20 La descripción efectuada sirve para, además de explicar la constitución funcional, para mostrar los efectos decorativos del embellecedor objeto de la invención, y también para sugerir la facilidad de montaje a los dispositivos a embellecer así como las múltiples posibilidades que tiene para combinarse
25 decorativamente con todos los elementos concurrentes en un cuarto de aseo.

Serán independientes del objeto de la presente invención los materiales empleados en los distintos elementos cons-

titutivos del embellecedor para griferías y accesorios de cuartos de aseo, así como las formas y dimensiones, tanto absolutas como relativas, de los mismos, y, en consecuencia, todo cuanto no afecte a su esencialidad.

- . -

1
2
3
4
5
6
7
8
9
10
11
12
13
14
15
16
17
18
19
20
21
22
23
24
25
26
27
28
29
30
31
32
33
34
35
36
37
38
39
40
41
42
43
44
45
46
47
48
49
50
51
52
53
54
55
56
57
58
59
60
61
62
63
64
65
66
67
68
69
70
71
72
73
74
75
76
77
78
79
80
81
82
83
84
85
86
87
88
89
90
91
92
93
94
95
96
97
98
99
100

R E I V I N D I C A C I O N E S

5 1. Embellecedor para griferías y accesorios de cuartos de aseo, caracterizado por el hecho de estar constituido por una pieza de plancha, de forma y dimensiones correspondientes al accesorio al cual debe aplicarse, cuya pieza forma un modo de casquete, esmaltado y decorado por su cara vista exterior convexa y cuyos bordes quedan vueltos hacia el interior, quedando retenido entre los mismos el de un disco dotado de medios de acoplamiento amovible con otros complementarios dispuestos en la pieza a embellecer.

2. Embellecedor para griferías y accesorios de cuartos de aseo.

La presente memoria descriptiva consta de cinco hojas foliadas escritas a máquina por una sola cara.

Barcelona, 27 de febrero de 1981

FABRICACIÓN CERÁMICA, S.A.

p. a.



FIG.

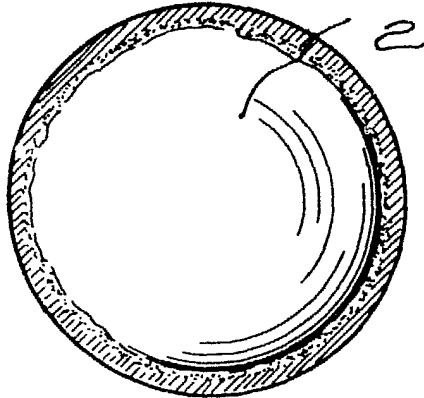
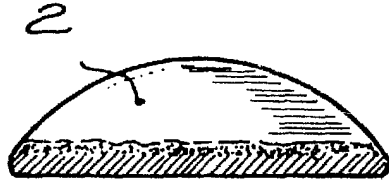
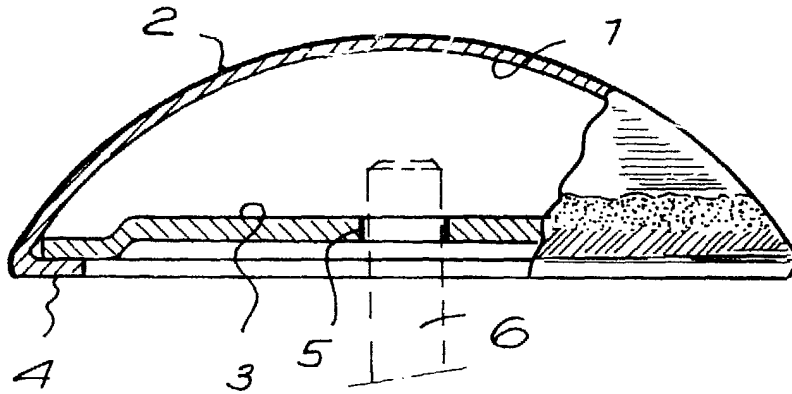


FIG. 2

FIG. 3



Barcelona, 27 de febrero de 1981
p.a.

3097517

