

ES 256996 Y  
FECHA DE PRESENTACION



ESPAÑA

MODELO DE UTILIDAD

1 - JUL. 1981

30 PRIORIDADES: 31 NUMERO 32 FECHA 33 PAIS

47 FECHA DE PUBLICIDAD 81 CLASIFICACION INTERNACIONAL  
Int. C.: H45D 2102

64 TITULO DE LA INVENCIÓN  
"Bucle con pasador incorporado"

71 SOLICITANTE (S)  
Henry Colomer, S. A.

DOMICILIO DEL SOLICITANTE  
Barcelona, Aragón, 499

72 INVENTOR (ES)

73 TITULAR (ES)  
la solicitante

74 REPRESENTANTE  
Antoni Guilleumas Brosa

El objeto del presente modelo de utilidad es un bucle con pasador incorporado, que se ha ideado con el fin de facilitar el peinado y ondulado del cabello, puesto que en primer lugar, el mentado pa-

5. sador se halla unido al bucle cuando éste no se utiliza, con lo que se evitan pérdidas, mientras que cuando el mentado bucle se halla en funciones, es decir con el cabello arrollado en el mismo, el pasador, tras separarse, puede inmovilizarlo de dos maneras, una de ellas haciendo que el pasador lo atraviese, mientras que la otra consiste en que actúe sobre el mechón arrollado como una pinza.

10. Para la mejor comprensión de la presente memoria descriptiva se acompañan unos dibujos en los que, esquemáticamente y tan sólo a título de ejemplo, se representa un caso práctico de realización de un bucle con pasador incorporado que reúne las condiciones brevemente aludidas.

15. En dichos dibujos, la figura 1 es una vista en perspectiva del bucle cuando no está en uso, observándose en el mismo el pasador incorporado, mientras que la figura 2 muestra el bucle en funciones, es decir, con un mechón de cabello arrollado al mismo, al tiempo que el pasador anteriormente aludido se muestra en las dos posiciones de fijación que se han mentado anteriormente, una de ellas atravesando el mechón de cabello arrollado y por ende el bucle, mientras que en la misma figura se observa, mediante líneas de tra-
- 20.
- 25.

zos, el pasador aludido actuando sobre el cabello arrollado a modo de pinza.

5. De la observación de ambas figuras se desprende que el bucle se halla conformado por un cuerpo cilíndrico que ostenta dos coronas extremas 1, las cuales están unidas a un cuerpo central 2 mediante el concurso de unos perfiles 3 equidistantemente repartidos.

10. El cuerpo central 2 mencionado presenta en su superficie externa varios nervios anulares 4, al tiempo que respecto a los mismos y en el cuerpo especificado, se observan varias aberturas 5.

15. Tal como se ha dicho, el bucle se halla provisto de un pasador 6. Cuando dicho bucle no se halla en funciones, el mentado pasador, gracias a presentar uno de sus extremos 7 en forma de "U" dotada de cierta flexibilidad, se puede mantener prendido de una de las coronas 1 que conforma el bucle, con lo que se evitan pérdidas, o como mínimo que los bucles y los pasadores se encuentren separados, formando, en el caso que nos ocupa bucle y pasador un conjunto que facilita su rápida utilización.

20. Cuando en el bucle se arrolla el cabello 8, el pasador puede actuar de dos maneras para fijarlo, una de ellas atravesando el mechón arrollado, y por ende el cuerpo del bucle al pasar por entre los perfiles 3, mientras que la otra forma de fijación consiste en que el pasador actúe, anclándose, tal como ocurre cuan-

25.

do el bucle se halla en reposo, en una de sus coronas extremas 1, con lo que el pasador presiona a modo de pinza sobre el cabello arrollado.

5. Serán independientes del objeto del presente modelo de utilidad los materiales, formas y dimensiones, tanto absolutas como relativas, de los distintos elementos que intervienen en su consecución y, en general, todo cuanto no altere, cambie o modifique la esencialidad de la invención.



REIVINDICACIONES

5. 1. Bucle con pasador incorporado, que se caracteriza porque estando formado por dos coronas extremas unidas a un cuerpo central mediante perfiles equidistantemente separados, en una de las aludidas coronas y en estado de reposo lleva prendido un pasador gracias a que su extremo no punzante afecta forma de "U" dotada de cierta flexibilidad, pasador que cuando el bucle se ha utilizado arrollándose un mechón de cabello en el mismo, puede inmovilizarlo bien

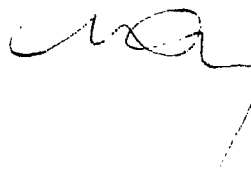
10. atravesando el cabello arrollado y por ende el bucle al pasar por entre los perfiles anteriormente aludidos, bien actuando como pinza sobre el mismo cabello al anclarse nuevamente en una de las coronas extremas del bucle.

15. 2. Bucle con pasador incorporado.

La presente memoria consta de cinco hojas foliadas, escritas por una sola cara.

Madrid, a 18 MAR. 1981

HENRY COLOMER, S. A.  
p.s.



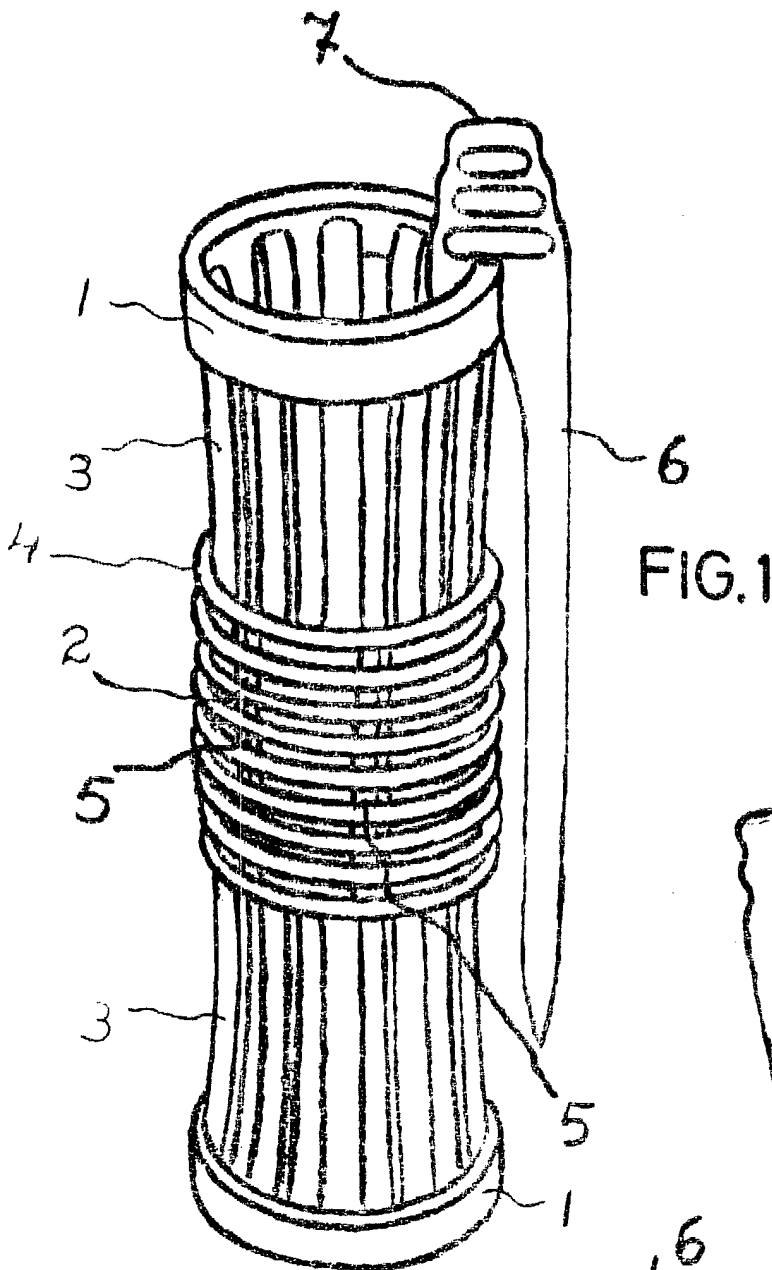


FIG. 1

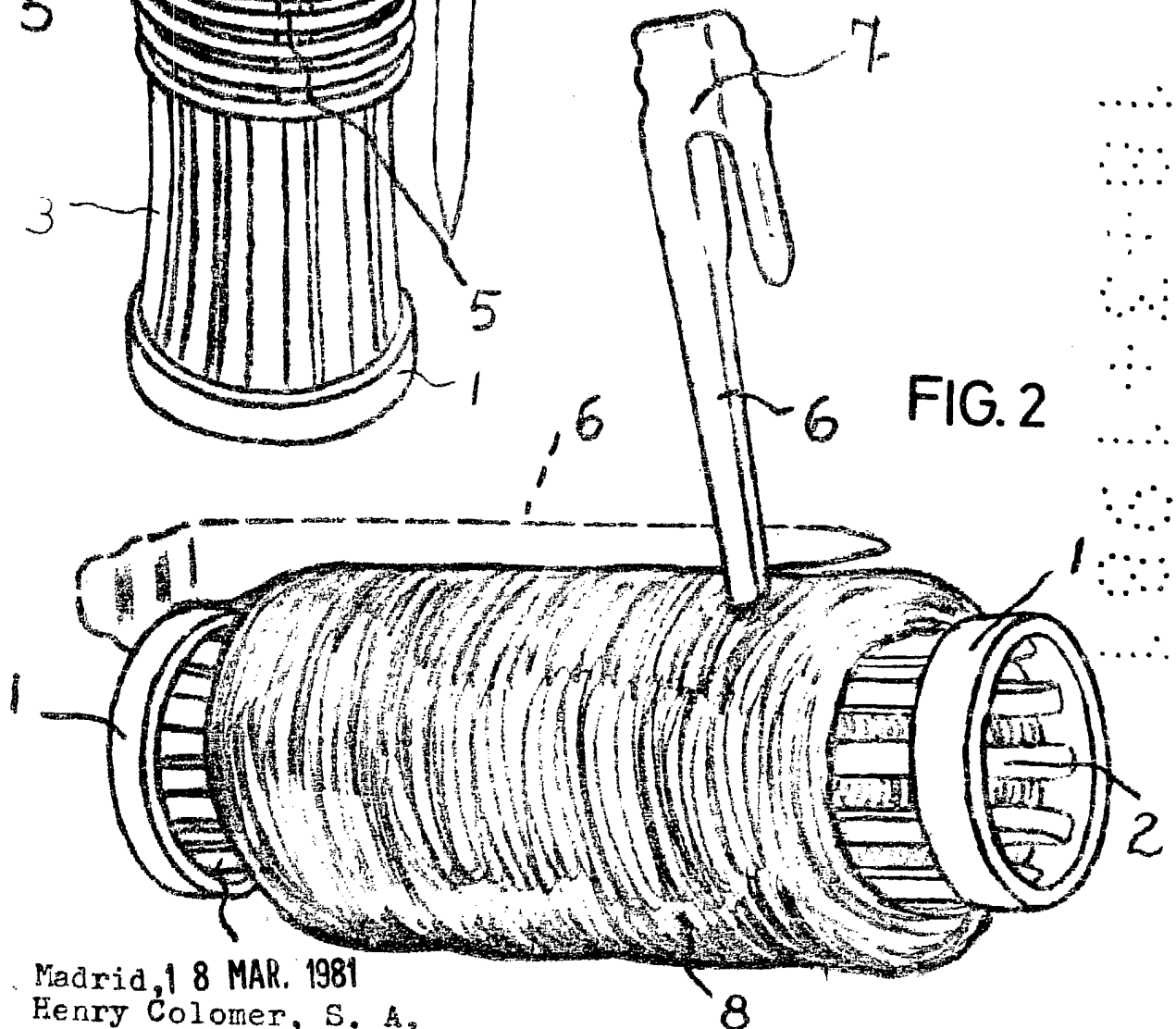


FIG. 2

Madrid, 18 MAR. 1981  
Henry Colomer, S. A.  
p. a.