

⑩ ES	⑪	NUMERO	25 6995	⑩ Y
	⑫	FECHA DE PRESENTACION		



ESPAÑA

MODELO DE UTILIDAD

1- JUL. 1964

③① PRIORIDADES:	③② FECHA	③③ PAIS
③① NUMERO		

MIC

④⑦ FECHA DE PUBLICIDAD	⑤① CLASIFICACION INTERNACIONAL
	Int. Cl. H45D 2108

⑤④ TITULO DE LA INVENCIÓN
"Bicudi perfeccionado"

⑦① SOLICITANTE (S)
Henry Colomer, S. A.

DOMICILIO DEL SOLICITANTE
Barcelona, Aragón, 499

⑦② INVENTOR (ES)

⑦③ TITULAR (ES)
la solicitante

⑦④ REPRESENTANTE
Antoni Guilleumas Brosa

El objeto del presente modelo de utilidad es un bigudí perfeccionado, que se ha concebido especialmente con el propósito de proporcionar un más cómodo manejo del mismo a los profesionales de la peluquería, puesto que las yemas de sus dedos se adhieren a su superficie perfectamente aunque estén húmedas por los líquidos que están obligados a utilizar continuamente, siendo la adherencia referida la que permite que el trabajo se realice con una mayor comodidad y rapidez.

10. Para la mejor comprensión de la presente memoria descriptiva se acompañan unos dibujos en los que, esquemáticamente y tan sólo a título de ejemplo, se representa un caso práctico de realización de un bigudí perfeccionado que reúne las condiciones brevemente enunciadas.

15. En dichos dibujos, la figura 1 es una perspectiva del bigudí cuando no se halla en uso. La figura 2 es una vista parcial de la anterior, pero con la cabeza que se dispone en un elemento elástico de fijación del cabello arrollado, separada del extremo en que se ubica, mientras que la figura 3 es una sección longitudinal de una porción del bigudí, precisamente efectuada por un plano que se corresponde con unos orificios practicados en oposición diametral en el mismo.

20. De la observación de dichas figuras se desprende que el bigudí presenta un cuerpo 1 engendrado por una generatriz ligeramente curva, mostrando en sus extremos unas zonas que ostentan una serie de nervios 2 equidistan-

temente separados, bajo la cual se advierte una zona que presenta una configuración granular 3.

5. El resto de la superficie externa del bigudí muestra, uniformemente repartidos, una multitud de pequeños resaltes cónicos 4 que son los que le confieren un tacto rasposo que facilita la adherencia de la yema de los dedos, lo que permite arrollarlo al cabello con más facilidad aunque dichas yemas estén mojadas o húmedas por los líquidos que intervienen en las labores de peluquería.

10. Para inmovilizar el cabello arrollado en el bigudí, éste presenta un elemento elástico 5, el cual se halla fijado por uno de sus extremos en uno de los extremos del bigudí, mientras que dicho elemento elástico ostenta una cabeza escalonada o tanón 6 en su otro extremo, el cual se ubica en el extremo opuesto del bigudí.

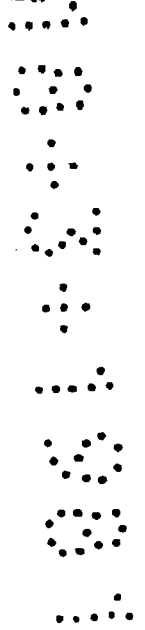
15. La referida cabeza presenta un orificio axial 7, al tiempo que el contorno del bigudí presenta, en oposición diametralmente opuesta, dos series de orificios 8 equidistantemente dispuestos en sentido longitudinal, aunque no es necesario resaltar que dichos orificios podrían ser más numerosos, los cuales están concebidos para permitir que los productos líquidos que se utilizan en peluquería actúen por igual sobre los cabellos arrollados, tanto en la parte de los mismos que se hallan ocupando una posición externa, como sobre aquéllos que se hallan próximos o en contacto con la superficie

20.

25.

del bigudí, pues el líquido que se vierte en el interior del mismo puede espacarse por los referidos orificios, particularidad, la referida, que igualmente es ampliable por lo que se refiere al aire que suministran los secadores, presentando, para tal fin, el orificio axial 7 el tapón o cabeza 6.

Serán independientes del objeto del presente modelo de utilidad los materiales, formas y dimensiones, tanto absolutas como relativas, de los distintos elementos que intervienen en su consecución y, en general, todo cuanto no altere, cambie o modifique la esencialidad de la invención.



REIVINDICACIONES

1. Bigudí perfeccionado, que se caracteriza porque convenientemente repartidos en su contorno externo presenta multitud de salientes cónicos puntia-  
gudos de pequeño tamaño, presentando en sus extremos  
5. unas zonas nervadas y granulares, todo ello con el fin de configurarle una superficie en la que se adhieran fácilmente las yemas de los dedos del usuario aunque estén húmedas con el fin de poderlo arrollar con más facilidad, al tiempo que el contorno del dispositivo  
10. que se describe muestra una serie de orificios convenientemente repartidos.

2. Bigudí perfeccionado.

La presente memoria consta de cinco hojas fo-  
liadas, escritas por una sola cara.

Madrid, a 18 MAR. 1981

HENRY COLOMER, S.A.  
p.a.

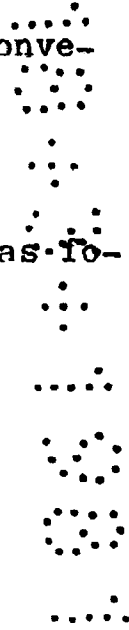
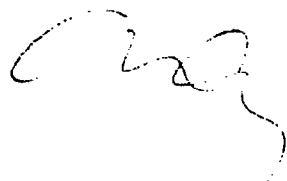


FIG. 1

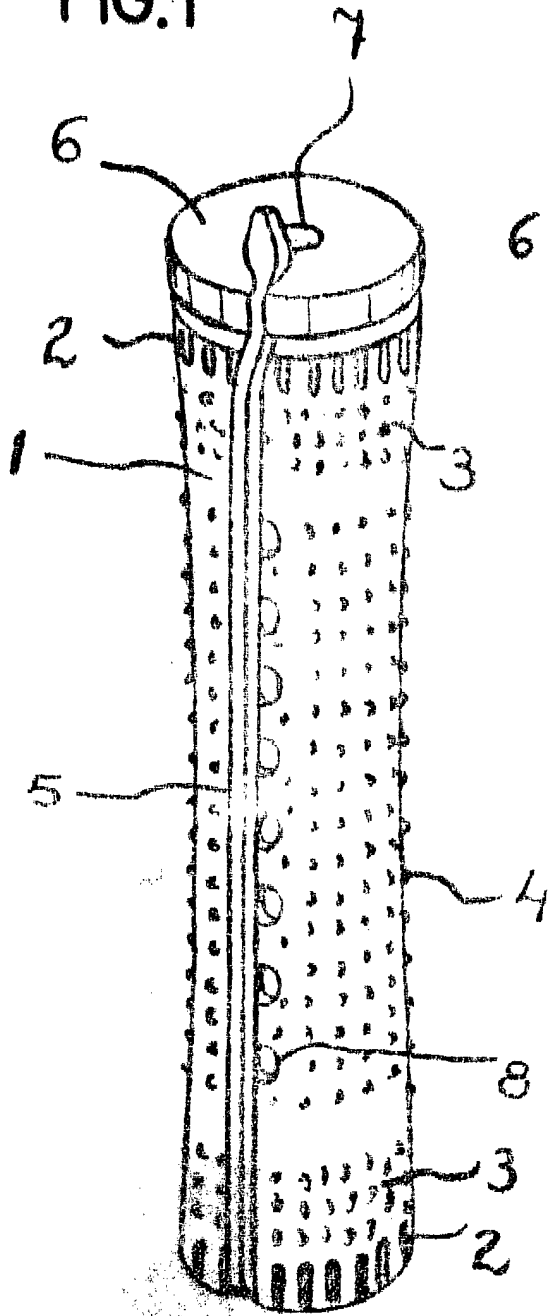
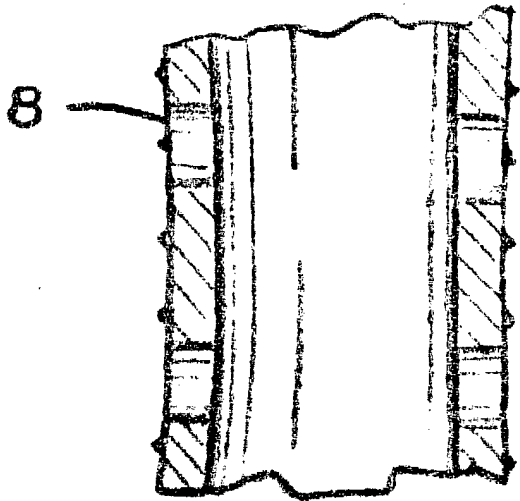
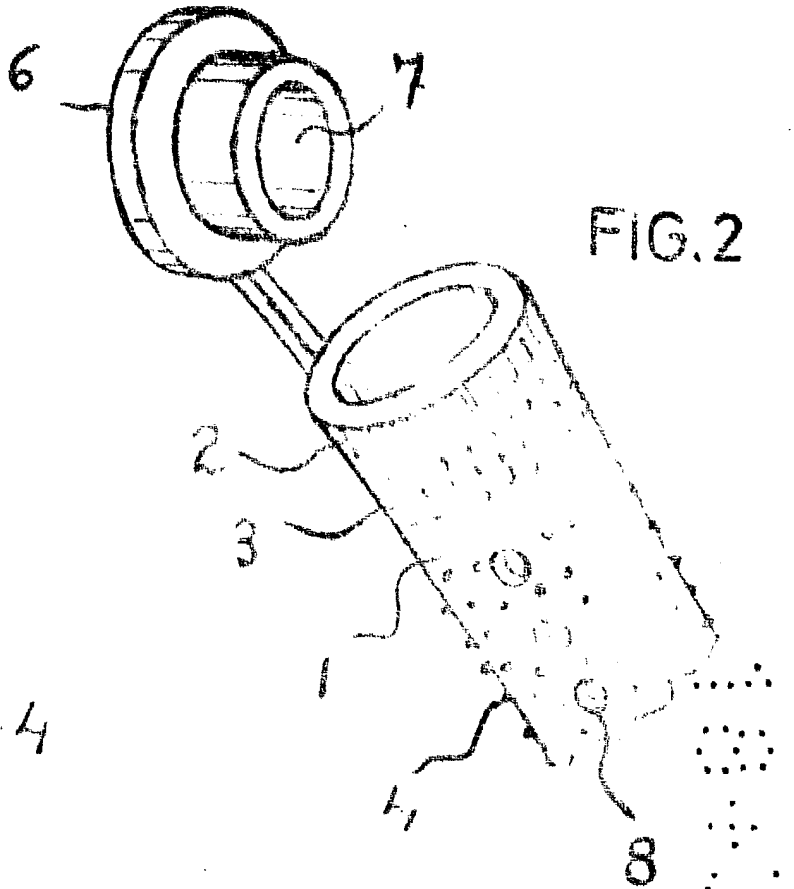


FIG. 2



Madrid, 18 MAR. 1981  
Henry Colomer, S. A.  
p. a.

FIG. 3