



ESPAÑA

10 ES 11 21 22

NUMERO	25 6 9 7 7
FECHA DE PRESENTACION	18. MAR 1981

10 Y

MODELO DE UTILIDAD

30 PRIORIDADES:	32 FECHA	33 PAIS
31 NUMERO	MICROFILMADO	
	MICROFICHAS	

47 FECHA DE PUBLICIDAD	51 CLASIFICACION INTERNACIONAL
	Int. C. B. H 4 7 B 9 / 1 0 2

54 TITULO DE LA INVENCIÓN

"PATA PARA MUEBLES"

71 SOLICITANTE (S)

Don Alberto LUQUE MARTINEZ

DOMICILIO DEL SOLICITANTE

ALICANTE, c/Isabel la Católica 20-49-B

72 INVENTOR (ES)

73 TITULAR (ES)

Don Alberto LUQUE MARTINEZ

74 REPRESENTANTE

Don Antonio ARICHA FERNANDEZ

El Modelo de Utilidad a que se refiere la presente Memoria, se destina a garantizar la explotación y la propiedad exclusivas, en todo el territorio nacional, de una pata para muebles.

5 La pata que vamos a presentar es del tipo que se monta mediante un tornillo pasante bajo el tablero inferior del mueble y que está provisto de medios de regulación en altura para nivelar dicho mueble.

10 Su principal característica es la sencillez y, por su constitución, una parte importante de sus elementos puede ser construída indistintamente con materiales plásticos o metálicos.

15 Para mejor comprensión del objeto y sólomente a título de ejemplo, se adjunta una hoja de planos en la que se ilustra una combinación de vista lateral en alzado y sección longitudinal de la pata según el Modelo.

20 Según lo diseñado, la pata está constituída por un cuerpo cilíndrico hueco -1- en cuyo extremo inferior entra ajustado un casquillo terminal -2- de base alomada para apoyo en el suelo y dotado de una valona sobresaliente -2a- en la que asienta el borde del cuerpo cilíndrico -1-

25 Dicho cuerpo cilíndrico -1- lleva en su extremo superior una zona de rosca interior -1a- en la que se acopla una pieza soporte -3- parcialmente vaciada y provista en su parte superior de un macizamiento que muestra un saliente exagonal -3a- y en cuya masa está inscrito un vástago fileteado -4- que asoma en parte para roscarse en una tuerca exagonal -5- con cabeza -5a- que va clavada, sin posibilidad de giro, en un agujero realizado pasante en el tablero inferior del mueble -6-.

30

La tuerca -5- tiene menor altura que el espesor del tablero -6- y, así, la pieza soporte -3- se sujeta fuertemente al tablero al roscar en la dicha tuerca -5- la parte superior del vástago -4- y apretar el montaje actuando con una llave sobre el saliente exagonal -3a-. Luego de esto, se monta el cuerpo cilíndrico -1- roscándolo directa y manualmente sobre la aludida pieza soporte -3-. La mayor o menor superposición de las zonas roscadas de estas dos piezas -1- y -3- determina la regulación en altura del conjunto de la pata.

Son variables las circunstancias de tamaño, forma y material particularmente referidas a cada uno de los elementos que integran el conjunto de la pata, en la que podrá ser variado todo aquello que no suponga una alteración de la esencialidad del objeto expuesto en la pasada descripción, la cual deberá ser considerada en su más amplio sentido y no como una limitación de posibilidades de realización.

N O T A

EN RESUMEN: El Modelo de Utilidad que, por veinte años, se solicita para todo el territorio nacional, ha de recaer sobre las siguientes reivindicaciones:

1ª.- "PATA PARA MUEBLES", del tipo que se monta mediante un tornillo pasante bajo el tablero inferior del mueble y que está provista de medios de regulación en altura para nivelar dicho mueble, caracterizada porque está constituida por un cuerpo cilíndrico hueco en cuyo extremo inferior entra ajustado un casquillo terminal de base alomada para apoyo en el suelo y dotado de una valona sobresaliente en la que asienta el borde del citado cuerpo cilíndrico, el -

65 cual lleva en su extremo superior una zona de rosca interior que se acopla sobre una pieza soporte parcialmente vaciada y provista en su parte superior de un macizamiento que muestra un saliente exagonal y en cuya masa está inscrito un vástago fileteado que asoma en parte para roscarse en una tuerca exagonal con cabeza que va clavada, sin posibilidad de giro, en un agujero realizado pasante en el tablero inferior del mueble, el cual tiene un espesor superior a la altura de la mencionada tuerca.

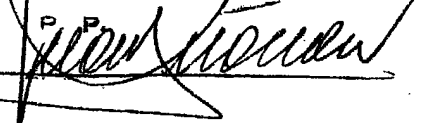
70 2a.- "PATA PARA MUEBLES"

Todo conforme queda expresado en la presente Memoria descriptiva, que consta de cuatro páginas, escritas a máquina por una sola cara, y dibujos que se acompañan.

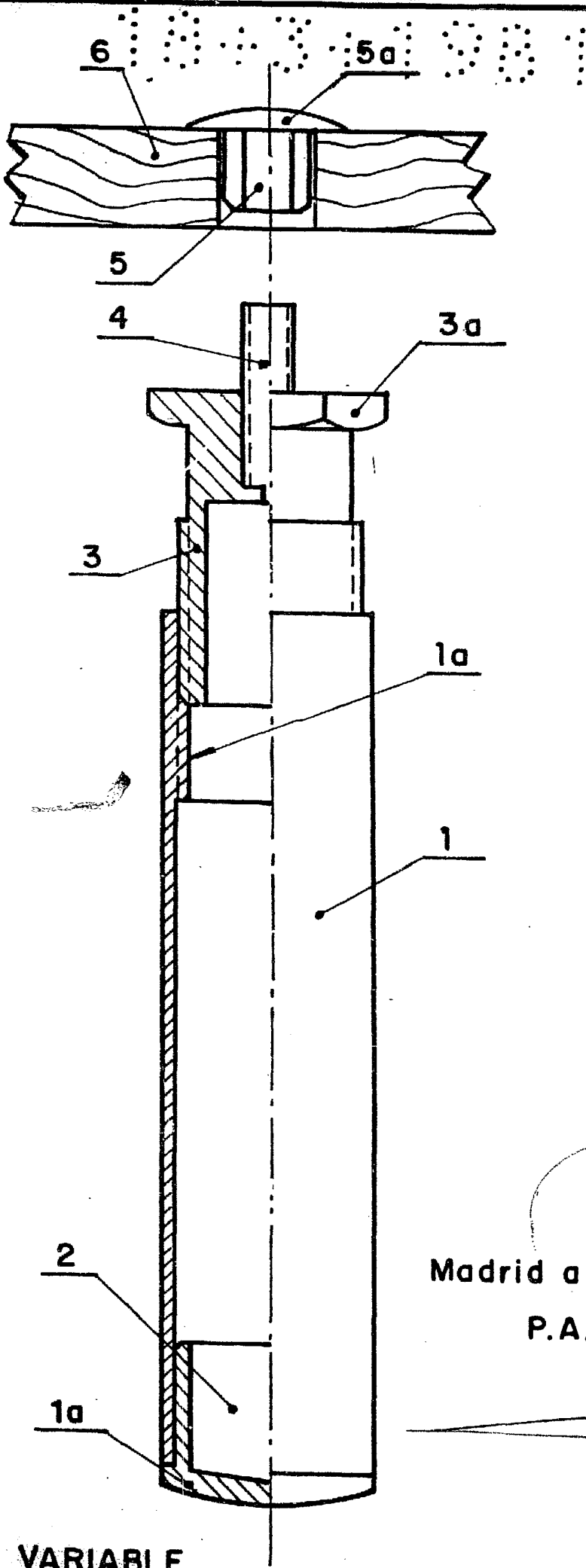
75

Madrid, 18 de Marzo de 1.981

P.A.
ANTONIO ARISTEA



Firmado JUAN GUERRERO



Madrid a 18 de Marzo de 1.981

P.A. ANTONIO ARIGA

Alberto Luque Martinez

Firmador JUAN GUERRERO

ESCALA VARIABLE