

ES

11

21

22

256973
FECHA DE PRESENTACION
18. MAR 1981

Y



ESPAÑA

MODELO DE UTILIDAD

30 PRIORIDADES:

31 NUMERO

32 FECHA

MICROFILMADO

33 PAIS

11 FOLIOS

47 FECHA DE PUBLICIDAD

48 CLASIFICACION INTERNACIONAL

Int. Cl. 3

A67B 91/02

54 TITULO DE LA INVENCIÓN

"PATA PARA MUEBLES"

71 SOLICITANTE (S)

Don Alberto LUQUE MARTINEZ

DOMICILIO DEL SOLICITANTE

ALICANTE, c/ Isabel La Católica, 20-40-B

72 INVENTOR (ES)

73 TITULAR (ES)

Don Alberto LUQUE MARTINEZ

74 REPRESENTANTE

Don Antonio ARICHA FERNANDEZ

El Modelo de Utilidad a que se refiere la presente Memoria, se destina a garantizar la explotación y la propiedad exclusivas, en todo el territorio nacional, de una pata para muebles.

5 La pata que vamos a presentar es del tipo que se monta mediante una espiga roscada bajo el tablero inferior del mueble y que está provista de medios de regulación en altura para nivelar dicho mueble.

10 Su principal característica es la sencillez y, por su constitución, una parte importante de sus elementos puede ser construída indistintamente con materiales plásticos o metálicos.

15 Para mejor comprensión del objeto y sólomente a título de ejemplo, se adjunta una hoja de planos en la que se ilustra una combinación de vista lateral en alzado y sección longitudinal de la pata según el Modelo.

20 Dicha pata está constituída por un cuerpo hueco -1- de forma troncopiramidal invertida, con su base mayor cuadrada apoyando el borde contra la superficie inferior del tablero del mueble -2-. Dentro de la parte superior del cuerpo -1- va realizado un escalón -1a- que amplía las dimensiones de la embocadura en la que entra ajustado un casquillo -3- que copia las formas cuadradas y que tiene un núcleo interior cilíndrico -3a- en cuya masa resulta insertada una espiga roscada -4- que sobresale del plano en el que coinciden el borde superior del cuerpo -1- y el fondo del casquillo -3-.

25

La parte sobresaliente de la espiga -4- está destinada a roscarse en una tuerca -5-, que se incorpora al tablero -2- desde la parte superior del mismo dejando su cabeza alomada en el interior del mueble y clavando su cuerpo es triado en un agujero de menor diámetro de manera que no puede girar.

En el extremo inferior del mueble -1-, su base menor cuadrada está prolongada por un cuello cilíndrico -6- apto para que le sea adscrito interior o exteriormente un adecuado conjunto de tuerca y tornillo con el que regular la altura efectiva de la pata y conseguir la nivelación del mueble (no expresado).

Son variables las circunstancias de tamaño, forma y material particularmente referidas a cada uno de los elementos que integran el conjunto de la pata, en el que podrá ser variado todo aquello que no suponga una alteración de la esencialidad del objeto expuesto en la pasada descripción, la cual deberá ser considerada en su más ámplo sentido y no como una limitación de posibilidades de realización.

N O T A

EN RESUMEN: El Modelo de Utilidad que, por veinte años se solicita para todo el territorio nacional, ha de recaer sobre las siguientes reivindicaciones:

1ª.-"PATA PARA MUEBLES", del tipo que se monta mediante una espiga roscada bajo el tablero inferior del mueble y que está provista de medios de regulación en alguna para nivelar dicho mueble, caracterizada porque está constituida por un cuerpo hueco de forma troncopiramidal invertida,

con su base mayor cuadrada apoyando el borde contra la superficie inferior del tablero del mueble, dentro del cual cuerpo, en su parte superior, va realizado un escalón que amplía las dimensiones de la embocadura en la que entra ajustado un casquillo que copia las formas cuadradas y que tiene un núcleo interior cilíndrico en cuya masa resulta insertada una espiga roscada que sobresale del plano en el que coinciden el borde superior del cuerpo y el fondo del casquillo citados, estando dicha parte sobresaliente de la espiga destinada a roscarse en una tuerca que se incorpora al tablero desde la parte superior del mismo dejando su cabeza alomada en el interior del mueble y clavando su cuerpo estriado en un agujero de menor diámetro de manera que no puede girar.

2ª "PATA PARA MUEBLES", según la reivindicación 1ª, - caracterizada porque la base menor cuadrada del extremo inferior del cuerpo está prolongada por un cuello cilíndrico apto para que le sea adscrito un adecuado conjunto de tuerca y tornillo con el que regular la altura efectiva de la pata.

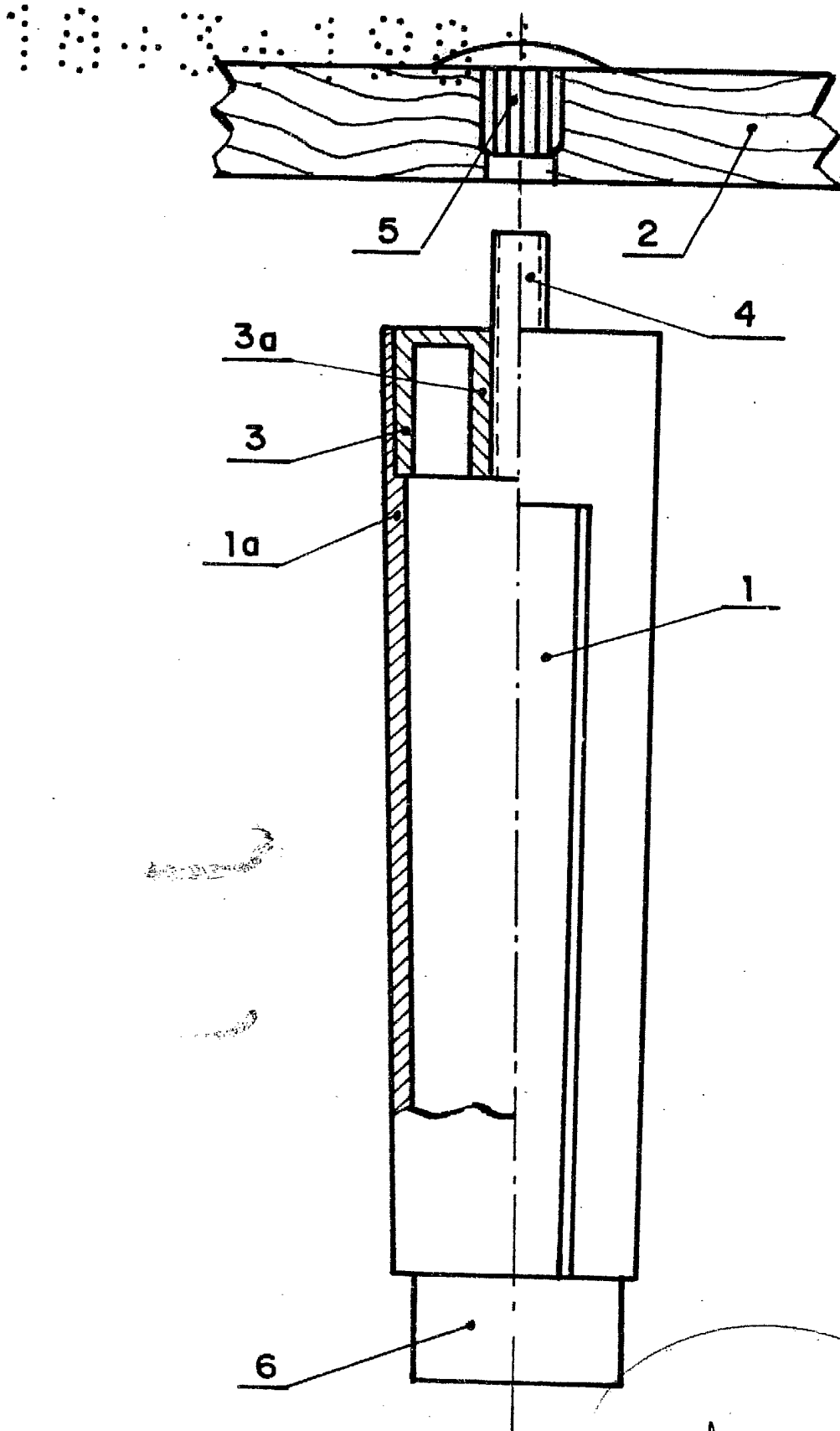
3ª.- "PATA PARA MUEBLES"

Todo conforme queda expresado en la presente Memoria descriptiva, que consta de cuatro páginas, escritas a máquina por una sola cara, y dibujos que se acompañan.

Madrid, 18 de Marzo de 1.981

P.A.,
ANTONIO ARANDA
P. P.

JUAN GUERRERO



Madrid a 18 de Marzo de 1.981

P.A.

ANTONIO ARICHA

P.P.

Juan Guerrero
Firma de JUAN GUERRERO