



ESPAÑA

(10) ES (11) 25 0 9 4 9 (16) Y
 (12) FECHA DE PRESENTACION
 17-3-81

MODELO DE UTILIDAD

1 JUL 1981

(30) PRIORIDADES:
 (31) NUMERO: **MICROFILMADO** (32) PAIS
 MICROFICHAS
 EL. CL: 607 F 17/32

(47) FECHA DE PUBLICIDAD (51) CLASIFICACION INTERNACIONAL

(64) TITULO DE LA INVENCIÓN
 "DISCO LANZADOR DE MOREDAS O FIC AS PARA MAQUINAS REPRODUCATIVAS"

(71) SOLICITANTE (S)
 RECEL, S.A.

DOMICILIO DEL SOLICITANTE
 MADRID.-Enos. García Noblejas, 39

(72) INVENTOR (ES)

(73) TITULAR (ES)
 RECEL, S.A.

(74) REPRESENTANTE
 D. José M^a TORO ARENAL, Agente Oficial de Propiedad Industrial.

La presente invención se refiere, según se expresa en el enunciado de esta memoria descriptiva, a un dispositivo especialmente concebido para el lanzamiento de monedas o fichas en máquinas recreativas, cuando dichas monedas o fichas constituyen el elemento móvil del juego.

5.- Existe una amplia gama de máquinas recreativas cuyo elemento móvil de juego es una moneda o una ficha, que debe ser adecuadamente lanzada por el jugador en orden a que la misma intercepte en su trayectoria determinados "blancos" que constituyen premios o puntuaciones para dicho jugador. Existen así mismo diversos mecanismos para suministrar el pretendido movimiento de la moneda o ficha, movimiento que además en algunos casos debe de ser de deslizamiento sobre una de sus caras y en otros de rodadura sobre su borde.

10.- El dispositivo que se preconiza ofrece una concepción estructural distinta de la de los dispositivos hasta ahora conocidos, que ofrece unas óptimas garantías funcionales y una gran versatilidad, todo ello dentro de una estructura simple y con escasas posibilidades de averías.

15.- Para ello el dispositivo que se preconiza está constituido a partir de un plato giratorio, adecuadamente animado por un pequeño motor reductor, estando constituido dicho plato por dos discos coaxiales y superpuestos de los que el disco inferior presenta su borde perimetral acodado ortogonalmente hacia arriba

determinando un ala de retención lateral para las monedas o fichas depositadas sobre el disco superior. Las monedas o fichas tenderán a abandonar el plato por efecto de la fuerza centrífuga a que se ven sometidas, lo cual es impedido por el ala de retención del disco inferior.

35.- Este disco está montado sobre el eje correspondiente al disco superior con libertad de desplazamiento axial en contra de la tensión de un resorte, efectuándose el lanzamiento de un electroimán que incorpora en la extremidad libre de su vástago un tope de arrastre para el

40.- disco inferior, con lo que se produce un desplazamiento hacia abajo del ala de retención y la consiguiente liberación de la moneda o ficha albergada en el plato.

Evidentemente si el plato se encuentra dispuesto horizontalmente sobre una superficie de juego, la moneda o ficha será lanzada desplazándose sobre una de sus caras, mientras que si dicho plato se instala perpendicularmente a la mencionada superficie de juego, la moneda o ficha será impulsada por rodadura.

Aunque el dispositivo ha sido especialmente concebido para monedas y fichas, es evidente que el mismo puede ser igualmente utilizado para el lanzamiento de bolas.

Para complementar la descripción que seguidamente se va a realizar y con objeto de llevar a una mejor comprensión de las características del invento, se acompaña a la presente memoria descriptiva, como parte integrante de la misma, de una hoja única de planos en la que con

55.-

carácter ilustrativo y no limitativo y en su única figura, se ha representado una vista en alzado frontal del disco lanzador de monedas o fichas para máquinas recreativas que constituye el objeto de la presente invención, apareciendo en dicha figura el plato seccionado diametralmente en orden a dejar ver claramente su estructura interior.

A la vista de esta figura puede observarse como el disco lanzador que se preconiza está constituido mediante un plato contenedor de las fichas o monedas, el cual se configura a su vez mediante un disco (1), que recibe un movimiento giratorio a través del eje (2), de un pequeño motor eléctrico (3), dotado de un reductor (4), de características adecuadas.

En la conformación del plato colabora con el disco (1), un segundo disco (5), dispuesto por debajo del disco (1), acoplado coaxialmente y con posibilidad de poder girar libremente sobre el propio eje (2), correspondiente al primer disco (1). La característica fundamental de este segundo disco (5), es la existencia en el mismo de un ala de retención perimetral, que se corresponde con la propia referencia (5), que se encuentra acodada ortogonalmente hacia arriba y que sobrepasa sensiblemente la cara superior y libre del disco (1), estando dicho ala de retención destinado, como anteriormente se ha dicho, a constituir un tope móvil que impide el lanzamiento por fuerza centrífuga de las monedas o fichas depositadas sobre el disco (1).

85.- El disco inferior (5), es capaz de desplazarse axialmente para liberar a las monedas en contra de la tensión de un resorte (6), y por voluntad del propio jugador. Para ello este disco (5), cuenta inferiormente con una expansión perimetral (7), que constituye su zona de accionamiento en contra del mencionado resorte (6), que, como puede observarse en la figura, está montado con carácter envolvente sobre el propio eje (2), de transmisión de movimiento al disco (1).

90.- El arrastre del disco (5), se efectúa mediante un tope (3), que incide sobre la citada expansión perimetral (7), y que es solidario a la extremidad libre del vástago (9), que se desplaza en contra de la tensión del resorte (10), coaxial al mismo, por efecto de la excitación de una bobina o electroimán (11), convenientemente fijada a un soporte angular (12), que se encuentra a su vez fijado al chasis del conjunto constituido por dos piezas (13 y 14), que debidamente acopladas entre sí, constituye una carcasa contenedora del motor-reductor (3-4) y de la bobina (11), a la vez que soporte del resto de los mecanismos.

100.- De acuerdo con la estructuración descrita la ficha o moneda depositada sobre el disco (1), gira conjuntamente con él y se ve sometida a una fuerza centrífuga función de la velocidad de giro del propio disco (1), suministrada por el motor-reductor (3-4), y se mantiene en el plato merced al ala de retención (5), del disco inferior. En el momento que el jugador estima oportuno

110.-

no el lanzamiento deberá actuar sobre un pulsador que
cierra el circuito de alimentación de la bobina (11),
115.- con lo que ésta desplaza al vástago (9), en contra de
la tensión del resorte (10), y el tope (8), asociado
a dicho vástago (9), arrastra, a través de la expan-
sión perimetral (8), y en contra de la tensión del re-
sorte (6), al disco inferior (5), anulando el efecto
120.- del ala de retención del plato y produciéndose el pre-
tendido lanzamiento.

Descrita suficientemente la naturaleza del inven-
to, así como un ejemplo de realización práctica del mis-
mo, solamente cabe añadir que en el conjunto y partes
125.- descritas es posible introducir cambios de materias,
formas y disposición de sus elementos componentes, siem-
pre que tales alteraciones no supongan variación funda-
mental en el objeto del invento.



- 7 -

R E I V I N D I C A C I O N E S

1ª).- "DISCO LANZADOR DE MONEDAS O FICHAS PARA MAQUI-

- 130.- HAS RECREATIVAS", esencialmente caracterizado por estar constituido por un plato giratorio, constituido a su vez por dos discos coaxiales y superpuestos, de los que el disco superior constituye la zona de asiento de la moneda o ficha y recibe, a través del correspondiente eje de transmisión, el movimiento de un pequeño motor reductor, mientras que el disco inferior está montado coaxialmente con respecto al citado eje de transmisión y presenta en su periferia un ala perimetral determinada por un acodamiento ortogonal ascendente, de manera que dicho ala cierre lateralmente el plato, habiéndose previsto que este disco inferior sea desplazable en contra de la tensión de un resorte y en orden a anular el cerramiento lateral del plato con el consiguiente lanzamiento de la ficha o moneda por la fuerza centrífuga suministrada a la misma en el giro.
- 135.-
- 140.-
- 145.-

2ª).- "DISCO LANZADOR DE MONEDAS O FICHAS PARA MAQUINAS RECREATIVAS", según reivindicación primera, caracterizado porque el disco inferior cuenta con una expansión perimetral, en su zona extrema inferior, sobre la que actúa un tope de arrastre asociado al vástago de un electroimán, de tal manera que la excitación de dicho electroimán provoca el desplazamiento de un vástago con el consiguiente arrastre del disco inferior y la anulación de la pared lateral del plato, habiéndose previsto que este electroimán se encuentre adecuadamente fijado en el

150.-

155.-

mismo chasis que se constituye en elemento contenedor del motor-reductor y elemento soporte del resto de los mecanismos del dispositivo.

3e).- "DISCO LANZADOR DE MUELDAS O FICELAS PARA MAQUINAS RECREATIVAS".-
160.-

La presente memoria descriptiva consta de ocho hojas foliadas y mecanografiadas por una sola cara, componiendo un total de ciento sesenta y cuatro líneas, incluidas las presentes.

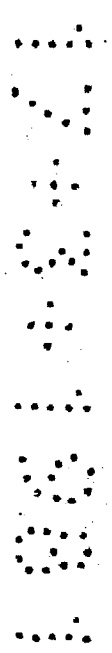
Madrid, 17 de Marzo de 1.981.-

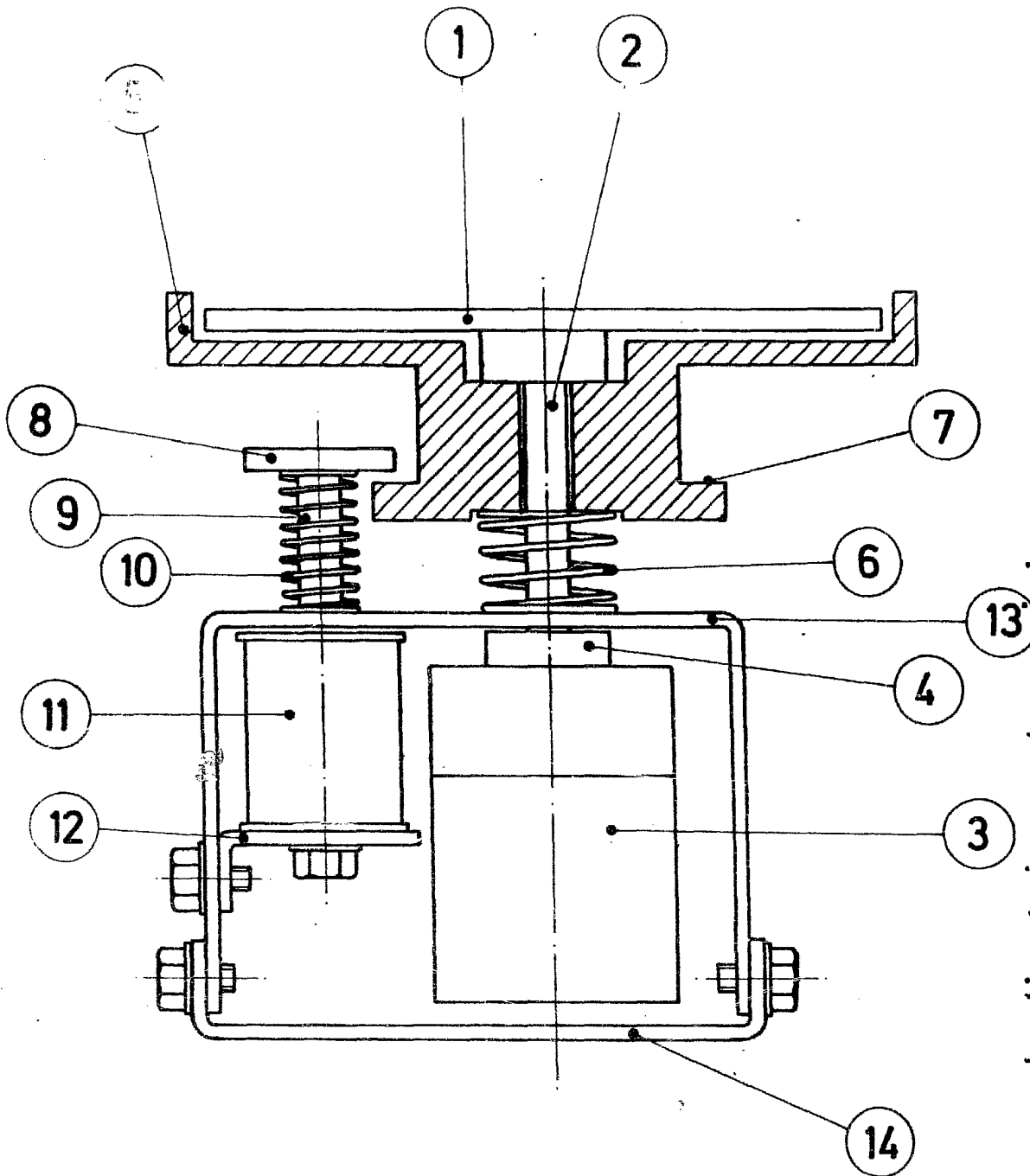
P. A. el Agte. Cf. de
La Propiedad Industrial

JOSE M. TORO

D. P. 3

Firmando: Andrés Borges





Modelo, 17 de marzo de 1.961.-

JOSE M. TORO
D.P.

Diseño: Andrés Borge