



ESPAÑA

19	ES	11	NUMERO	10	Y
		21	<b>256042</b>		
		22	FECHA DE PUBLICACION		

**MODELO DE UTILIDAD**

10 JUL. 1981

30	PRIORIDADES:	32	FECHA	33	PAIS
31	NUMERO	MILITARIO			
<div style="border: 1px solid black; padding: 5px; display: inline-block;">         E 05 B 47/02       </div>					

47	FECHA DE PUBLICIDAD	61	CLASIFICACION INTERNACIONAL
----	---------------------	----	-----------------------------

54	TITULO DE LA INVENCIÓN
"TOPE ELECTROMECHANICO DE CERRADURA CON ELECTROIMAN RECAMBIABLE"	

71	SOLICITANTE (S)
MONTAJES ELECTRONICOS DORCAS, S.A.	

DOMICILIO DEL SOLICITANTE	
SIETE AGUAS (Valencia) , C/ Maestro Jose Serrano, 2.	

72	INVENTOR (ES)

73	TITULAR (ES)

74	REPRESENTANTE
D. ANGEL LUIS DE LA HERRAN Y DE LAS POZAS.	

El presente modelo de Utilidad se refiere a un nuevo tope electromecánico provisto de electroimán solidario con los contactos de toma corriente y cómoda y fácilmente recambiable mediante una operación de presión muy sencilla y sin tener que tocar o desmontar la cerradura.

5.

En el estado presente de la técnica el electroimán cuyo hierro atrae y mueve la palanca tope que permite o no el giro del tope de cerradero está situado, normalmente, en la parte inferior de la caja de la cerradura para actuar a favor de gravedad, en tanto que su conexión eléctrica se realiza en el otro extremo de la caja, llevándose los hilos por el interior de la misma y establecer soldadura con la base de contactos de una regleta normalmente dispuesta en la citada testa de la caja.

10.

Con esta estructura era preciso desmontar toda la caja de cerradura para sustituir cualquier elemento eléctrico que hubiera quedado averiado, con lo que se necesitaba un tiempo muerto grande y un inmovilizado de almacén lo suficiente notable como para comprometer los costos generales de una instalación, por cuya razón se ha ideado una solución

15.

Con esta estructura era preciso desmontar toda la caja de cerradura para sustituir cualquier elemento eléctrico que hubiera quedado averiado, con lo que se necesitaba un tiempo muerto grande y un inmovilizado de almacén lo suficiente notable como para comprometer los costos generales de una instalación, por cuya razón se ha ideado una solución

20.

de una instalación, por cuya razón se ha ideado una solución

ción que al no necesitar más que cambiar el bloque electroi  
man mediante una sencilla y simple presión, ya que al estar  
compactado en todo su sistema eléctrico la toma de corrien  
te se realiza por el mismo lado de su ubicación.

5. Con el fin de comprender mejor el alcance de esta inven  
ción vamos a describirla sobre los dibujos adjuntos en los  
que se ha representado una realización preferida de la mis  
ma dada a título de ejemplo y sin caracter limitativo.

En los dibujos:

10. La figura 1 muestra una vista perspectiva y despiezada  
de una cerradura electromecánica con el bloque del electroi  
mán separado de la caja, y

la figura 2 muestra una vista en planta inferior de las  
conexiones y un protector-guia del bloque compacto recambia  
ble.

15. En los dibujos hemos representado por 1 a la caja de la  
cerradura bloqueada o nó mediante la palanca-tope 2 móvil,  
casi siempre, a favor de gravedad y a la contra del muelle  
antagonista que mantiene bloqueada la cerradura hasta ser  
20. atraída por el hierro del electroimán 3 que dispuesto en

un bloque encajable a presión 4 mediante las guías nervadas 7 de la caja 1 y las ranuras y escalón 8 de dicho bloque 4 con el protector 5 adaptado a la regleta de conexiones 6 del fondo de dicho bloque 4, con lo cual la extracción y recambio es inmediato y muy sencillo, conteniendo todo el sistema eléctrico y sin tener que tocar o desmontar la cerradura propiamente dicha 1.

Dentro de la esencialidad de la invención caben variantes de detalle, asimismo protegidas y así podrá ser cualquiera el número y entidad de las nervaduras macho del fondo de la caja y, en correspondencia, cualquiera el número y entidad de los ranurados hembra del bloque eléctrico o alterando el machihembrado, cualquiera la forma de proteger la regleta de conexiones y, desde luego, cualesquiera las dimensiones y materias en que se realice.

-----

N O T A

Hecha la descripción del presente invento se hace constar que lo que se declara como no practicado ni divulgado en España comprende las siguientes

5.

R E I V I N D I C A C I O N E S

1ª- Tope electromecánica de cerradura con electroimán recambiable, caracterizado por el hecho de que el propio electroimán resulta solidario con una regleta portaccontactos formando un bloque compacto con el mismo y cuyo bloque se aloja en el interior de la caja portacerradura por una simple presión y gracias al deslizamiento mutuo entre canales y escalón del pié del bloque y borde de la regleta que se encajan en resaltes o nervaduras correspondientes previstos en el interior de la caja y en el alojamiento previsto del bloque electroimán.

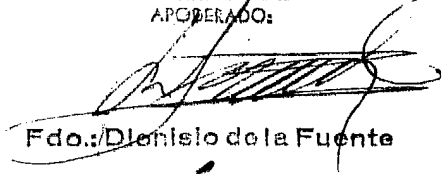
2ª.- TOPE ELECTROMECHANICO DE CERRADURA CON ELECTROIMAN RECAMBIABLE.

Según se describe y reivindica en la presente Memoria

Descriptiva que consta de seis hojas foliadas y mecano-  
grafiadas por una sola cara y de una lámina de dibujos.

Madrid, a 13 MAR. 1981

EL AGENTE OFICIAL  
A. L. DE LAHERRAN Y DE LAS POZAS  
APODERADO:

  
Fdo.: Dionisio de la Fuente



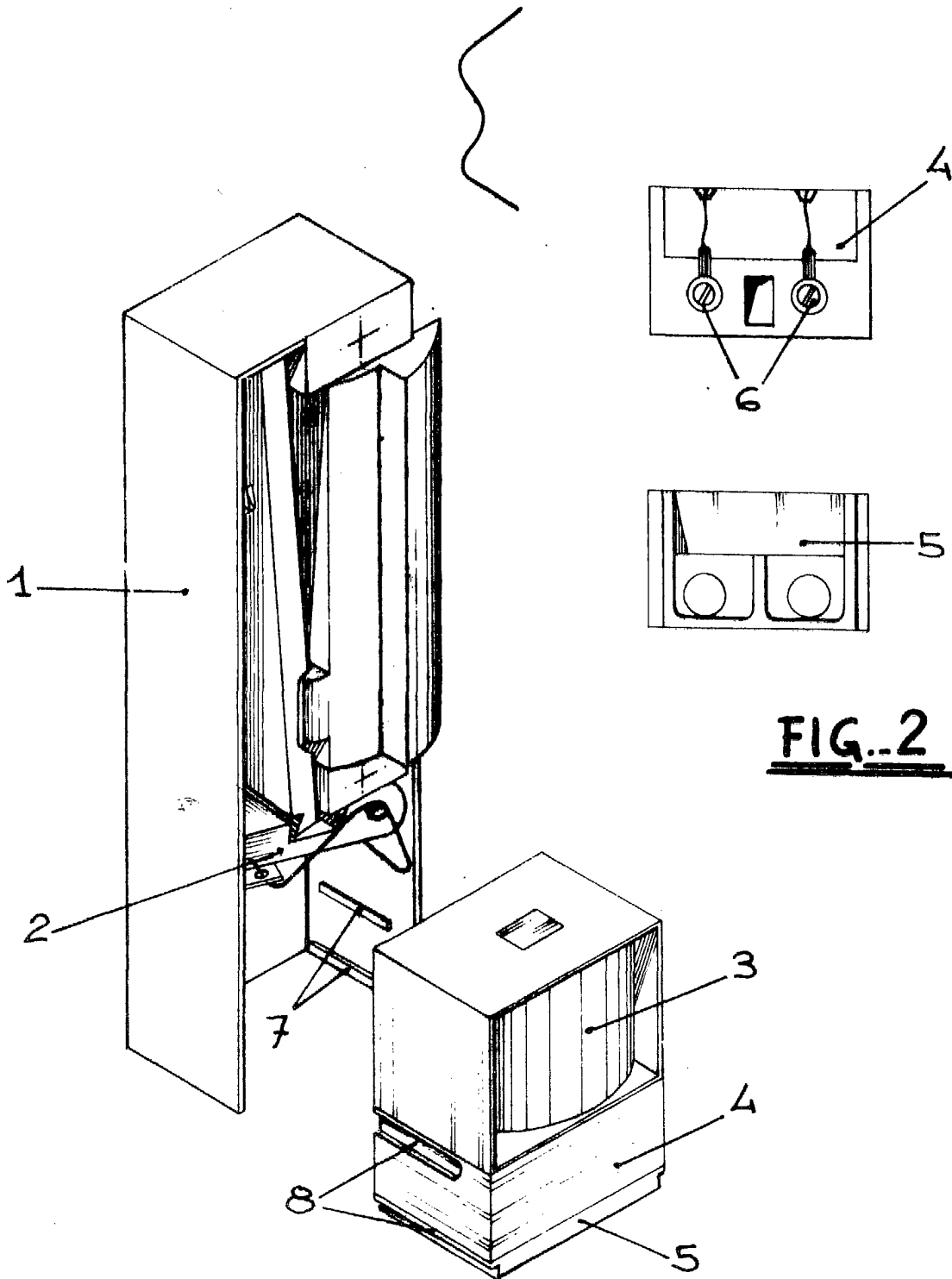


FIG.-1

FIG..2

Madrid a: 13 MAR. 1981

A. L. DE LAHERRAN Y DE LAS POZAS  
APODERADO:

*[Handwritten Signature]*  
Fdo.: Dionisio de la Fuente