



ESPAÑA

19 ES 11 NUMERO 16 Y
 20 56941
 22 FECHA DE PRESENTACION

1 - JUL. 1981

MODELO DE UTILIDAD

30 PRIORIDADES:
 31 NUMERO 32 FECHA 33 PAIS
 E 05 B 9/06

47 FECHA DE PUBLICIDAD 81 CLASIFICACION INTERNACIONAL

54 TITULO DE LA INVENCION
 "ARMADURA CENTRAL DE CERRADURA MEJORADA".

71 SOLICITANTE (S)
 MONTAJES ELECTRONICOS DORCAS, S.A.

DOMICILIO DEL SOLICITANTE
 SIETE AGUAS (Valencia), C/Maestro Jose Serrano, 2.

72 INVENTOR (ES)

73 TITULAR (ES)

74 REPRESENTANTE
 D. ANGEL LUIS DE LA HERRAN Y DE LAS POZAS.

El presente Modelo de Utilidad se refiere a una armadura frontal de cerradura con aleta embellecedora lateral para facilitar el encaje del resbalón dentro del tope, haciendolo más suave y realizarlo en dos tiempos.

5. Conocemos las armaduras frontales utilizadas en las instalaciones de los topes en cerraduras electromecánicas y, en las cuales, la citada armadura deja, siempre, al descubierto el necesario hueco que hay que hacer en los marcos de puerta con el fin primordial de permitir el giro y movimiento del tope de cerradero.

Con el fin de disponer de una armadura frontal que soslaye este inconveniente y ocultando a la vista el antiestético hueco mencionado se ha ideado adaptar a la armadura frontal de la cerradura tradicional una aleta lateral embellecedora que oculta plenamente el hueco descrito y, al mismo tiempo, teniendo en cuenta la forma de su diseño, facilita la entrada del resbalón dentro del tope de forma más suave al permitir que se realice en dos tiempos.

15. Con el fin de comprender mejor el alcance de la citada solución vamos a describirla en el dibujos adjunto en el

20. Con el fin de comprender mejor el alcance de la citada solución vamos a describirla en el dibujos adjunto en el

cual se ha materializado una realización preferida de la misma dada a título de ejemplo y sin caracter limitativo.

En el dibujo que representa en corte perspectivo, una armadura 3 frontal de cerradura, según la invención, empotrada en un marco 1 de puerta y en cuyo cerradero sobresale

5.

el tope móvil 2 en coordinación con una entrada del resbalón facilitada por la aleta lateral 4 cuya forma en ligera rampa facilita la iniciación del movimiento del contacto entre tope y resbalón, haciéndolo más suave y simple, y

10.

ocultando totalmente el hueco en el cual se mueve el citado tope móvil 2. Esta aleta 4 está adaptada a la propia armadura y vinculada a ella de forma que la embutición de la armadura 3 conlleva la de la aleta 4 en el mismo marco 1 de la puerta.

15.

Dentro de la esencialidad de la invención caben variantes de detalle, asimismo protegidas y así podrá ser cualquiera la entidad, forma e inclinación o pendiente de la aleta, cualquiera la vinculación con la armadura y, desde luego, cualesquiera las dimensiones y materias en que se

20.

realice.

N O T A

Hecha la descripción del presente invento se hace constar que lo que se declara como no practicado ni divulgado en España comprende las siguientes

5.

R E I V I N D I C A C I O N E S

1ª.- Armadura frontal de cerradura, mejorada, c a r a cter i z a d a por el hecho de constar, en la zona correspondiente al tope de cerradero y por el que juega el resba

lón de la cerradura, de una aleta vinculada lateralmente a la citada armadura y a modo de caja embutida a menor cota

10.

que el plano de la armadura a la cual se adapta con canto biselado en la zona libre con lo que se oculta, con su vue

lo, la entalla en la cual ha de jugar el tope móvil de la cerradura y, además, facilita la entrada del resbalón al rea

15.

lizarse en dos tiempos.

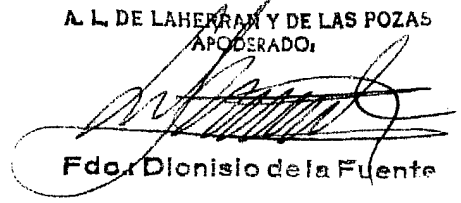
2ª.- ARMADURA FRONTAL DE CERRADURA, MEJORADA.

Según se describe y reivindica en la presente Memoria Descriptiva que consta de cinco hojas foliadas y mecanogra

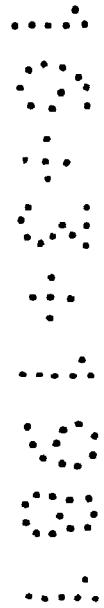
fiadas por una sola cara y de una lámina de dibujos.

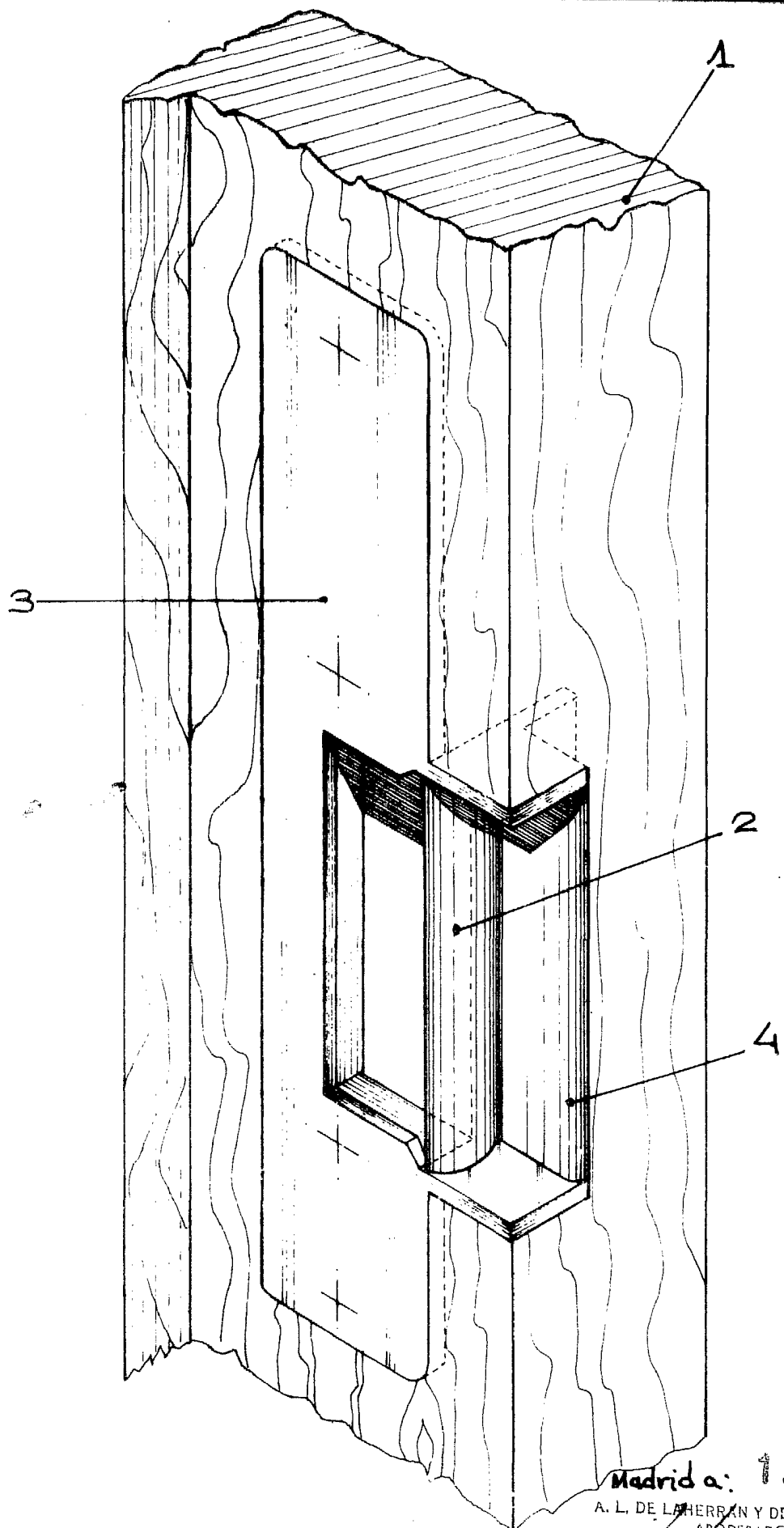
Madrid, a **13 MAR. 1981**

EL AGENTE OFICIAL
A. L. DE LAHERRAN Y DE LAS POZAS
APODERADO,



Fdo. Dionisio de la Fuente





Madrid a: 13 MAR. 1981
A. L. DE LA HERRAN Y DE LAS POZAS
APODERADO:

Fdo.: Dionisio de la Fuente
ESCALA VARIABLE