

(19) ES	(11) NUMERO	(10) Y
(21)	25 6932	
(22)	FECHA DE PRESENTACION	
	24 febrero 1981	



ESPAÑA

MODELO DE UTILIDAD

16 OCT. 1981

(30) PRIORIDADES:	(32) FECHA	(33) PAIS
(31) NUMERO		
80.05167	7 marzo 1980	Francia

(47) FECHA DE PUBLICIDAD	(51) CLASIFICACION INTERNACIONAL
	E05B47/00 E05B 27/04

(54) TITULO DE LA INVENCIÓN

"CERRADURA DE BARRILETE".

(71) SOLICITANTE (S)

SODEX-MAGISTER SOCIETE D'EXPLOITATION DES BREVETS NEIMAN

DOMICILIO DEL SOLICITANTE

78290 Croissy (Francia) 12 bis, Rue Maurice Berteaux

(72) INVENTOR (ES)

(73) TITULAR (ES)

(74) REPRESENTANTE

Don Ignacio PONTI GRAU

La presente invención se refiere a una cerradura de barrilete del tipo de las que comprenden un barrilete giratorio dentro de un taladro de un cuerpo por medio de una llave de mando.

5 Estas cerraduras tienen utilizaciones muy variadas pero puede ser útil que su accionamiento esté ligado no solamente a la presencia de la llave en la cerradura, sino igualmente a otra condición exterior. Se ha propuesto en este caso bloquear el barrilete de la cerradura por acción de una paleta de electro-imán que se acopla en una muesca del barrilete. 10 En la posición inversa de la paleta, el barrilete queda libre. Estos dispositivos conocidos presentan el inconveniente de no permitir el desbloqueo de la cerradura en caso de defectuosidad del electro-imán o de su alimentación. Además, son voluminosos y costosos, lo que limita su empleo. 15

La presente invención contempla paliar los inconvenientes de los dispositivos conocidos de bloqueo del barrilete de una cerradura.

A este efecto, la invención está caracterizada por el hecho de que el barrilete es solidario en rotación con un disco de acero dulce que puede deslizarse axialmente en relación al rotor, llevando el cuerpo una bobina eléctrica concéntrica al barrilete y que puede ser alimentada por una fuente de corriente de manera que atrae al disco contra la acción de un resorte de retorno que solicita al disco hacia una posición en la cual un órgano de encerrojamiento de este último coopera con un órgano complementario, solidario del cuerpo en la posición angular de encerrojamiento del barrilete. 25

La invención será bien comprendida por la lectura de la descripción siguiente, realizada haciendo referencia al dibujo adjunto, en el cual:

La figura 1 es una vista esquemática en corte axial, parcialmente en alzado, de una cerradura según un ejemplo de realización de la invención, en posición de encerrojamiento del barrilete y del disco; la figura 2 es análoga a la figura 1, estando introducida la llave en el tambor y estando el disco en posición de desencerrojamiento; la figura 3 es análoga a la figura 1, estando introducida una llave falsa en el tambor de resorte, y la figura 4 es análoga a la figura 2, pero para una posición de desbloqueo en caso de no funcionamiento del dispositivo paleta-bobina.

En el ejemplo representado, la cerradura es del tipo denominado "de pistones" o "de pasadores" pero la invención se aplica de igual manera a las cerraduras denominadas "de laminillas". La cerradura comprende un barrilete -1- rotativo dentro de un taladro -2- de un cuerpo -3- por medio de una llave -4-. La cabeza del barrilete -1- comprende una zona no circular -5-, por ejemplo de sección cuadrada, sobre la cual se puede deslizar, paralelamente al eje de la cerradura, un disco de acero dulce -6- provisto de un resorte central -7- de forma complementaria a la de la zona -5-, de manera que el disco -6- queda solidario en rotación con el tambor de resorte -1-.

En el cuerpo -3- de la cerradura está alojada una bobina eléctrica -8- concéntrica con el barrilete -1- y montada frente al disco -6-. La bobina -8- puede ser alimentada por

una fuente exterior (no representada) de manera que atrae al disco-6- contra la acción de un resorte de llamada -9-. Cuando la bobina -8- no está alimentada, el disco -6- es impulsado por su resorte -9- hacia una pared -10- solidaria con el cuerpo -3-. La pared -10- lleva un tetón -11- que, en la posición angular de encerrojamiento del barrilete -1-, representada en las diferentes figuras, penetra dentro de una muesca -12- del disco -6-.

10 Cuando la llave es extraída del barrilete -1- y la bobina no está alimentada (figura 1), dicho barrilete -1- es sometido a la vez al bloqueo de sus pistones (o de sus laminillas si se trata de una cerradura de este tipo) y al bloqueo del disco -6-, mantenido fijo en rotación mediante el tetón -11- alojado dentro de la muesca -12-. Existe entonces un do-  
 15 ble encerrojamiento del barrilete, dado que el disco -6- es solidario en rotación con el barrilete -1-.

Si la llave conforme -4- es introducida en el tambor -1- y si la bobina -8- está alimentada (figura 2), el barrilete -1- es desencerrojado y puede girar bajo la acción de dicha llave -4-. No bien ha salido de su posición de encerrojamiento, puede continuar girando libremente, aunque la bobina deje de estar alimentada pues la muesca -12- ya no está frente al tetón -11- de manera que el disco -6- va a hacer tope por su parte periférica llena contra dicho tetón sin impedir la rotación.

25 En el caso en que se introduzca en el barrilete -1- una llave falsa -4'-, no estando alimentada la bobina -8- (figura 3), el tambor -1- queda sometido a un doble encerro-

jamiento como en el caso de la figura 1. Si se intenta desblo-  
 quear el barrilete -1- por acción sobre sus pistones por me-  
 dio de herramientas, por ejemplo por el método de fractura  
 conocido bajo el nombre de método de Hobb, el barrilete -1-  
 5 queda bloqueado por el hecho de que el disco -6- queda ence-  
 rrojado por la cooperación de su muesca -12- con el tetón -11-.

En la figura 4 se ha representado una posibilidad  
 de desbloqueo del barrilete -1- en caso de defectuosidad del  
 sistema disco -6- bobina -8-, de su alimentación o del mando.  
 10 de esta alimentación. El barrilete -1- puede deslizarse para-  
 lelamente a su eje, contra la acción del resorte -9-, en pre-  
 sencia de la llave -4-. Esta posibilidad de deslizamiento del  
 barrilete -1- no es utilizable más que con una cerradura de  
 pistones dado que la construcción de una cerradura de lamini-  
 15 llas permitiría el deslizamiento del barrilete aún con una  
 llave falsa o hasta sin llave. El barrilete -1- lleva un co-  
 llarín -13- apoyado sobre la cara del disco -6- opuesta a la  
 bobina -8-.

La introducción de la llave -4- impulsa el barrile-  
 20 te -1- hacia el interior, impulsando el collarín -13- al dis-  
 co -6- hasta hacer tope contra la bobina -8-, de manera que  
 la muesca -12- deja el tetón -11- y el barrilete -1- puede ser  
 hecho girar por medio de la llave -4-. En cuanto el tambor ha  
 dejado su posición angular de encerrojamiento, el usuario pue-  
 25 de soltar la presión axial sobre la llave, quedando la parte  
 llena de la periferia del disco -6- haciendo tope contra el  
 tetón -11- sin impedir la rotación. En presencia de una llave  
 falsa -4'- (figura 3) o en ausencia de llave (figura 1), el

barrilete -1- es bloqueado axialmente por sus pistones y no puede entonces ser impulsado axialmente para intentar la liberación del disco -6-.

5 La cerradura de acuerdo con la invención conviene particularmente a un telemando eléctrico, dado que el doble encerrojamiento del barrilete -1- aumenta la seguridad de la cerradura. Se puede aplicar a una cerradura de puerta o dispositivo anti-robo de vehículo.

10 Queda bien entendido que el disco-6- podría comprender un espárrago radial y la pared -10- comprender una muesca frente al espárrago para la posición angular de encerrojamiento del barrilete.

- . -



## R E I V I N D I C A C I O N E S

1. Cerradura de barrilete, del tipo que comprende un barrilete que gira dentro de un taladro por medio de una llave de mando, caracterizada por el hecho de que el barrilete es solidario en rotación con un disco de acero dulce, que puede deslizarse axialmente en relación al citado barrilete, llevando el cuerpo una bobina eléctrica concéntrica con este último y que puede ser alimentada por una fuente de corriente, de manera que atrae al disco contra la acción de un resorte de llamada, que lo solicita hacia una posición en la cual un órgano de encerrojamiento del disco coopera con un órgano complementario, solidario del cuerpo, en la posición angular de encerrojamiento del barrilete.

2. Cerradura de barrilete, de acuerdo con la reivindicación 1, caracterizada porque el disco comprende una muesca axial ubicada frente a un tetón axial solidario del cuerpo, para la posición angular de encerrojamiento del barrilete.

3. Cerradura de barrilete, de acuerdo con la reivindicación 1, caracterizada porque el disco comprende un tetón axial dispuesto frente a una muesca axial prevista dentro del cuerpo, para la posición angular de encerrojamiento del tambor de resorte.

4. Cerradura de barrilete, de acuerdo con cualquiera de las reivindicaciones 1 a 3, caracterizada porque la cerradura es del tipo de pistones y el barrilete está montado deslizante hacia el interior, llevando dicho barrilete un co-

llarín apoyado en el disco contra la cara de éste opuesta a la bobina eléctrica.


5. Cerradura de barrilete.

La presente memoria descriptiva consta de ocho hojas foliadas, escritas a máquina por una sola cara.

Barcelona, 24 de febrero de 1981

SODEX-MAGISTER SOCIETE D'EXPLOITATION  
DES BREVETS NEIMAN

p.e.

  
.....  
.....  
.....  
.....  
.....  
.....  
.....  
.....  
.....

31019/1

Fig. 1

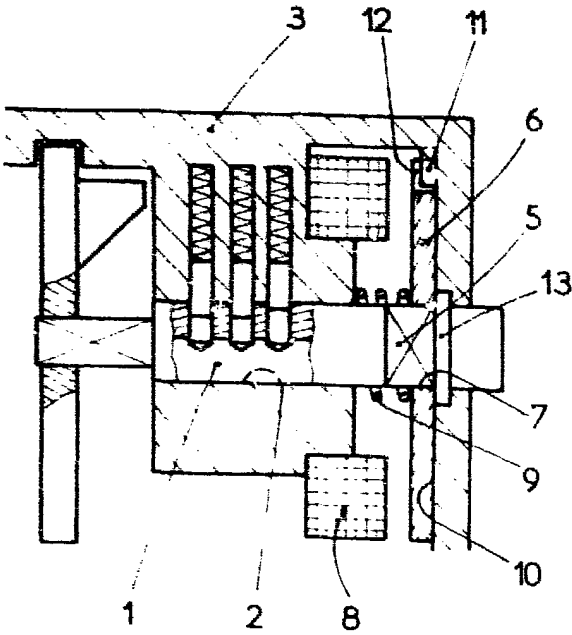


Fig. 2

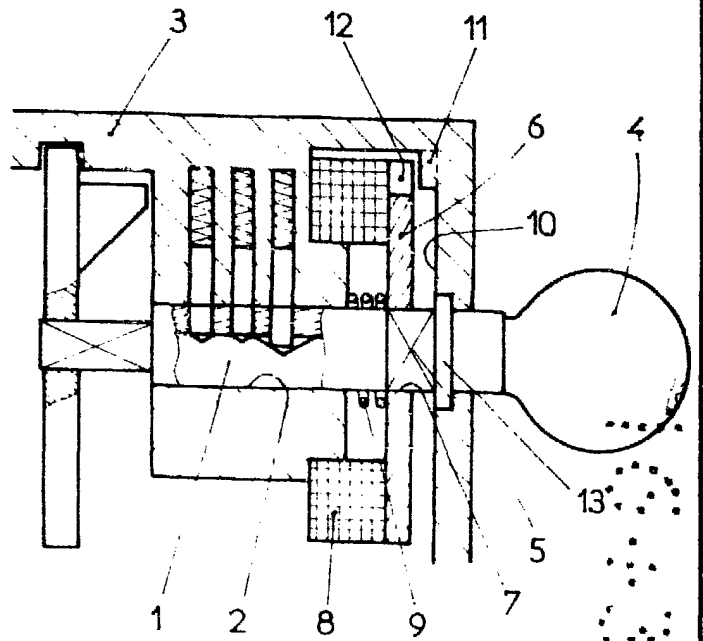


Fig. 3

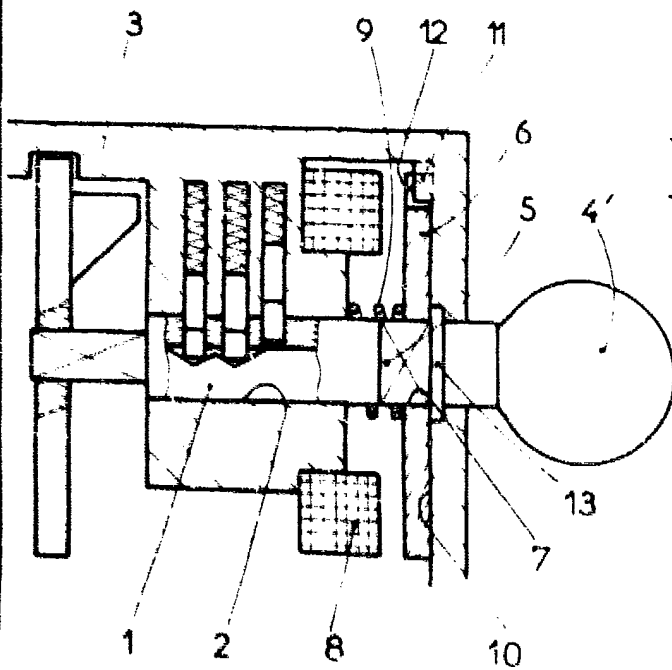
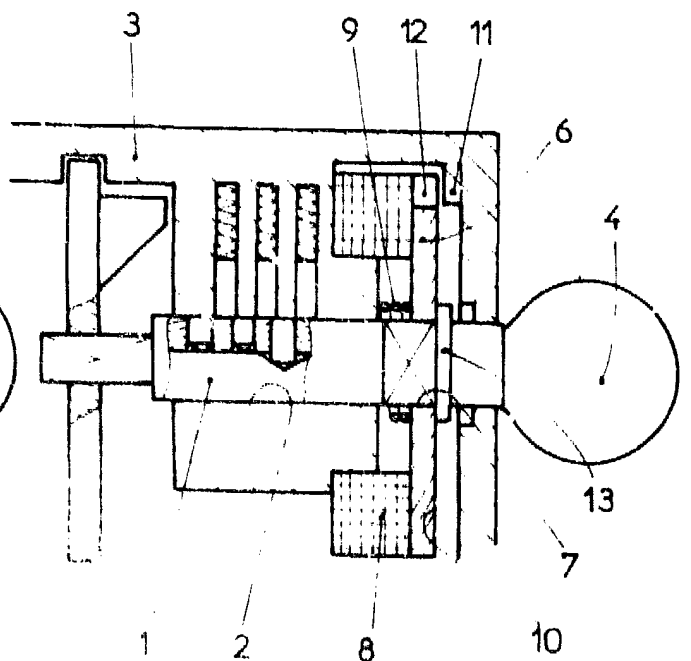


Fig. 4



Barcelona, 24 de febrero de 1981  
p.e.

