



ESPAÑA

19 ES	21	NUMERO	25 6 9 2 5	20 Y
	22	FECHA DE PRESENTACION	14 MAR. 1981	

MODELO DE UTILIDAD

1- JUL. 1981

30 PRIORIDADES:	31 NUMERO	32 FECHA	33 PAIS
- -		MIC	O -
B 26 D 1/143			

47 FECHA DE PUBLICIDAD	51 CLASIFICACION INTERNACIONAL

54 TITULO DE LA INVENCIÓN

"Disco rotativo para aparato cortador de vegetales"

71 SOLICITANTE (S)

TAURUS, S.A.

DOMICILIO DEL SOLICITANTE

Pza. Francesc Macià nº 8, BARCELONA

72 INVENTOR (ES)

- -

73 TITULAR (ES)

74 REPRESENTANTE

M. Curell Suñol

MODELO DE UTILIDAD

per VEINTE años

solicitado en España a favor de TAURUS, S.A., entidad española,  
domiciliada en Pza. Francesc Macià núm. 8, BARCELONA, por "Disco  
rotativo para aparato cortador de vegetales". - - - - -

5.

MEMORIA DESCRIPTIVA

La presente invención se refiere a un disco rotativo  
para aparato cortador de vegetales, ideado para realizar el corte  
de rodajas o en tiras para productos tales como patatas, remola-  
chas, zanahorias y otros, en su acoplamiento en un aparato de co-  
cina, siendo una de sus particularidades más destacadas la facul-  
tad de poder realizar indistintamente el corte en rodajas o en  
tiras. - - - - -

10.

El expresado disco rotativo se caracteriza porque está  
constituido por una placa circular rígida, dotada de reborde pe-  
riférico, de un núcleo central para acoplamiento por uno u otro  
lado al árbol motor de accionamiento, de una abertura radial de  
la que se derivan por sendos bordes unas cuchillas angulares si-  
tuadas en caras opuestas y con distinta dimensión para gruesos de  
corte distintos entre sí, y de unas lengüetas perpendiculares a

15.

20.

la placa en una de sus caras, escalonadas radialmente y orientadas en el sentido de giro, aptas para el corte en tiras en colaboración con la cuchilla angular de corte grueso. - - - - -

5. Otros objetos y características de la invención se irán dando a conocer en detalle a lo largo de la descripción que sigue, haciendo referencia a los dibujos ilustrativos que la acompañan. En los dibujos: - - - - -



Figura 1, representa el disco rotativo objeto de la invención, visto por la cara destinada a obtener cortes en tiras.

10. Figura 2, es una vista del mismo disco por su cara destinada a obtener cortes en rodajas. - - - - -

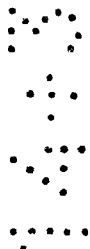


Figura 3, es una sección diametral del disco por una línea III-III de la figura 1, en la que se muestra el árbol para accionamiento rotativo. - - - - -

15. Figura 4, corresponde a una sección del disco por una línea IV-IV de la figura 1. - - - - -

20. El presente disco rotativo 1 consiste en una placa circular metálica 2 con reborde periférico 3, poseyendo en ambas caras un núcleo central 4 para acoplamiento a un árbol 5 accionado por el eje motor de una máquina de cocina. - - - - -

La citada placa 2 posee una abertura radial 6 que origina en sus bordes unas cuchillas angulares 7 y 8, orientadas hacia caras opuestas de la placa, y presentando distinta dimen-

5. sión D y d al objeto de tener asimismo un distinto grueso de corte. La propia placa 3 tiene en su cara poseedora de la cuchilla 7, unas lengüetas 9 perpendiculares, orientadas en el sentido de giro y en posición radial escalonada, que en el presente ejemplo gráfico están en número de tres, y que están destinadas a producir el corte vertical de los vegetales complementario del corte horizontal posterior que determina, en conjunto, el corte en tiras. - - - - -

10. Con carácter accesorio, la placa 2 posee también unos orificios 10 en oposición a la citada abertura 6, en concepto de compensación de peso. - - - - -

15. El núcleo de acoplamiento 4, en sus partes, tiene periferia hexagonal para el ensamble con la cabeza 11 del árbol 5 con capacidad de arrastre. Este árbol 5 es un cuerpo tubular dotado de dentado helicoidal interior 12 para engrane con el eje motor. El fondo 13 del núcleo 4 permite la colocación de una bola para apoyo de la tapa del aparato de cocina. - - - - -

20. Como se observa en las guras, la cara del disco 1 dotada de la cuchilla 7 y lengüetas 9, permite efectuar el corte de productos vegetales en tiras, o sea efectuando primero los cortes paralelos por las lengüetas 9 y, seguidamente, el corte en grueso de las propias tiras por medio de la cuchilla 7. La restante cara permite efectuar el corte en rodajas por medio de la cuchilla 8, siendo menor el grueso que en la cara anterior

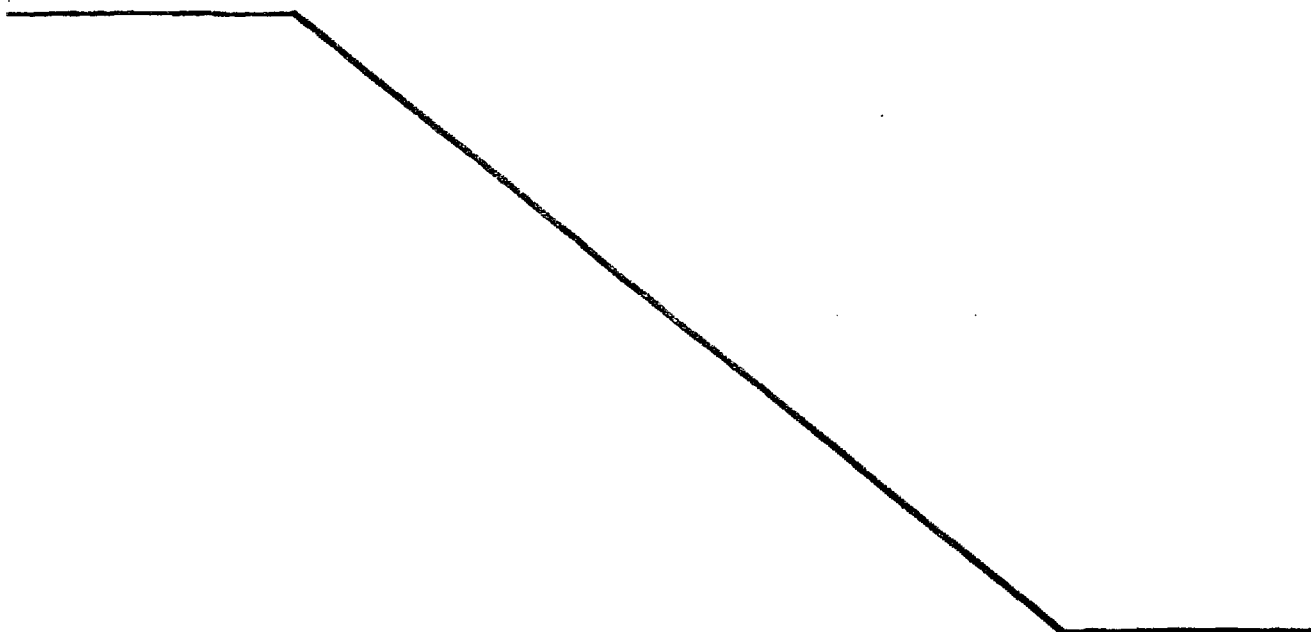
25. dada la menor dimensión de esta cuchilla 8 con respecto a la

cuchilla 7. - - - - -

5. Este disco 1, salvo su núcleo central 4, es obtenido en una sola pieza, mediante embutición y troquelado, de cuyas operaciones se forman el reborde 3, las cuchillas 7 y 8, las lengüetas 9, el fondo central 13 y los orificios 10. Dichas cuchillas 7 y 8 son debidamente afiladas por un plano paralelo a la base de la placa circular 2. - - - - -

10. Describas convenientemente las características de la invención, se hace constar que en la misma podrán introducirse cuantas variantes de detalle pueda aconsejar la experiencia, siempre que con ello no se modifique la esencialidad de la misma. - - - - -

15. A los efectos consiguientes, se declaran de novedad, utilidad y propiedad para España, sus territorios y plazas de soberanía, las reivindicaciones que siguen. - - - - -



REIVINDICACIONES

1.- Disco rotativo para aparato cortador de vegetales, caracterizado porque está constituido por una placa circular plana y rígida, dotada de reborde periférico, de un núcleo central para acoplamiento por otro lado al árbol motor de accionamiento, de una abertura radial de la que se derivan por sendos bordes unas cuchillas angulares situadas en caras opuestas y con distinta dimensión para gruesos de corte distintos entre sí, y de unas lengüetas perpendiculares a la placa en una de sus caras, situadas con escalonado radial y orientadas en el sentido de giro, aptas para el corte en tiras en colaboración con la cuchilla angular de corte grueso. - - - - -

2.- "DISCO ROTATIVO PARA APARATO CORTADOR DE VEGETALES".

Todo ello conforme se describe y reivindica en la presente memoria que consta de cinco hojas, foliadas y mecanografiadas por una sola de sus caras, y de cuatro figuras que la ilustran.

MADRID 14 MAR. 1981

P.A. M. CURELL SUÑOL



FIG. 1

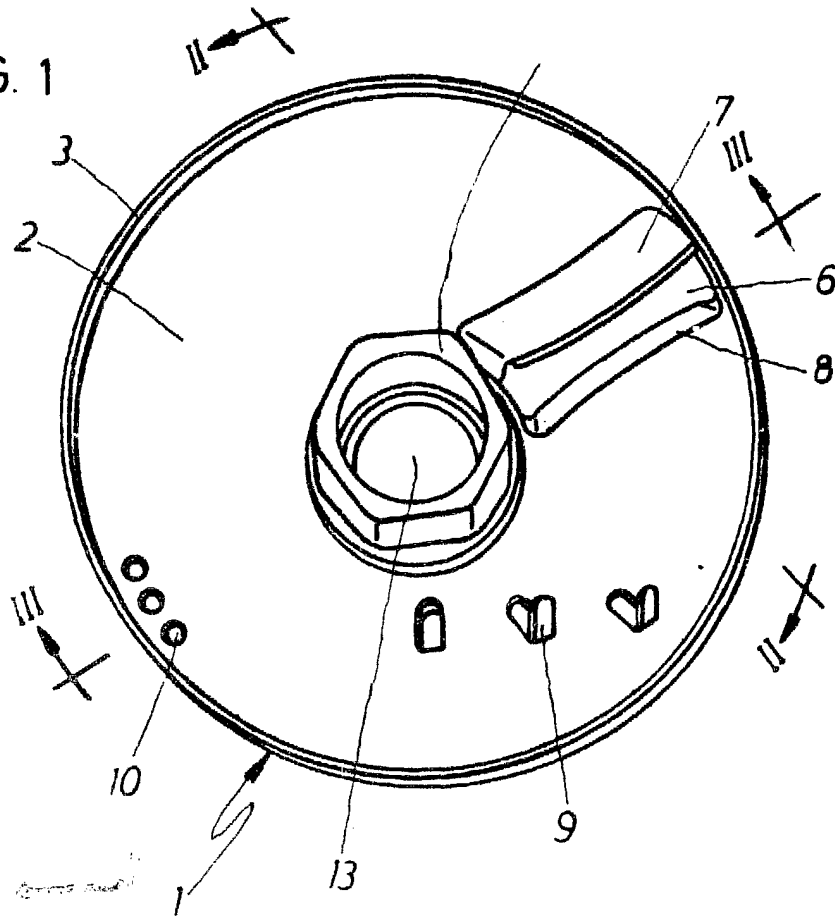
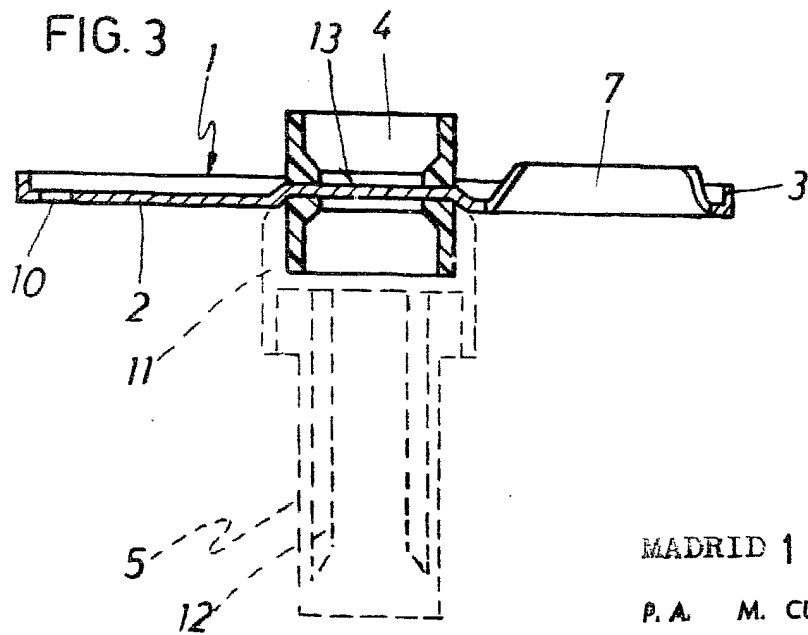


FIG. 3



MADRID 14 MAR. 1981

P. A. M. CURELL SUÑOL

FIG. 2

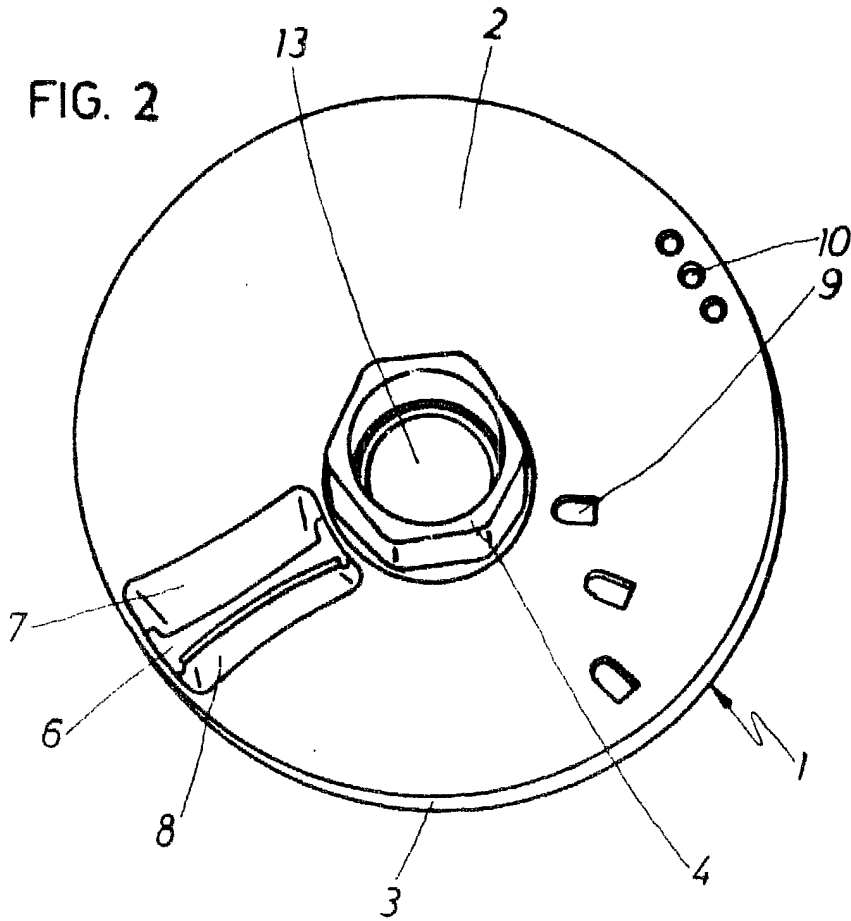
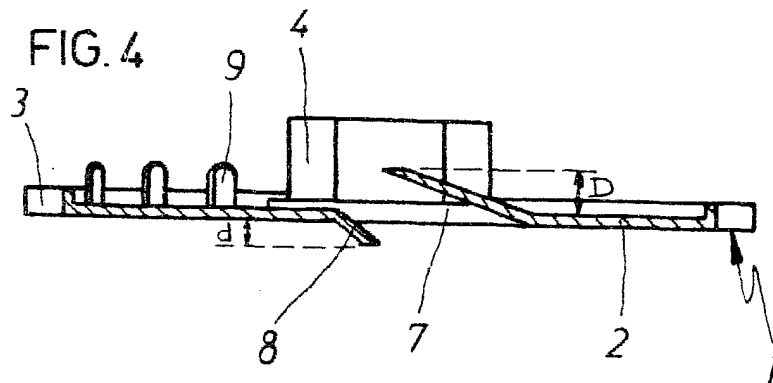


FIG. 4



MADRID 14 MAR. 1981

P. A. M. CURELL SUÑOL