

10 ES	11 21	NÚMERO 256.917/5	10 Y
	22	FECHA DE PRESENTACION 13-3-1.981	



ESPAÑA

MODELO DE UTILIDAD

18 DIC. 1981

30 PRIORIDADES:	31 NÚMERO	32 FECHA	33 PAIS
-----------------	-----------	----------	---------

47 FECHA DE PUBLICIDAD	51 CLASIFICACION INTERNACIONAL E 06 B 91 06
------------------------	--

54 TITULO DE LA INVENCIÓN

TENSOR PARA CONTRAVIENTANA.

71 SOLICITANTE (S)

D. MARCOS GIL ALLENDE.

DOMICILIO DEL SOLICITANTE

Santa María, 14, 1º.- BILBAO.-

72 INVENTOR (ES)

73 TITULAR (ES)

74 REPRESENTANTE

D. BERNARDO UNGRIA GOIBURU

1 El Estatuto vigente sobre Propiedad Industrial, de
26 de Julio de 1929, en su texto refundido publicado el 30
de Abril de 1930, establece los caracteres de patentabili-
dad de las invenciones de tipo industrial que tienen por --
5 objeto obtener ventajas sobre lo yá conocido, admitiendo
por consiguiente como patentables, las nuevas máquinas, a-
paratos, instrumentos, procesos de fabricación, etc. La am-
plitud de conceptos previstos como patentables, ha llevado
al legislador a aclarar (Artº 46) que la enumeración conte-
10 nida en dicho cuerpo legal es puramente enunciativa y no li-
mitativa, haciéndola extensiva incluso a los descubrimien-
tos de tipo científico (Artº 47).

El Decreto de 26 de Diciembre de 1947, recogiendo
la Orden de 18 de Noviembre de 1935, confirma el criterio
15 legal de que también serán patentables los instrumentos, ob-
jetos, o partes de los mismos, que aporten a la función a
que son destinados, un beneficio o efecto nuevo, y en defi-
nitiva que constituyan una mejora sustancial sobre lo ante-
riormente conocido.

20 Pues bien, a tenor de lo expuesto, y en base al ar-
ticulado que recoge los conceptos expresados, debe conside-
rarse, que la invención a que se refiere la presente memo-
ria, constituye una novedad industrial, con características
y ventajas que la hacen mercedora del privilegio de explo-
25 tación exclusiva que por ella se solicita, premiando así
los méritos de quien aporta a la industria del país una me-
jora efectiva y precisamente comprendida entre las enuncia-
das por la Ley como patentables (Arts 46 y 47 en relación
con el 171, en su nueva redacción afectada por la Orden de
30 18 de Noviembre de 1.935).

1

La invención se refiere a un tensor para contraventanas a través del cual se puede realizar el cierre de la misma con respecto al marco de la ventana. Dicha contraventana comporta varios tirantes que distribuyen la presión de cierre por toda la periferia de la contraventana.

5

El tensor objeto de la invención, se caracteriza esencialmente por estar constituido por dos cuerpos tubulares enchufados, el primero de los cuales presenta un extremo interiormente roscado, mientras que su otro extremo muestra una prolongación a modo de argolla que es apta para enganchar en una parte sobresaliente del marco.

10

El segundo cuerpo es solidario, por uno de sus extremos, a un eje roscado que atraviesa al cuerpo tubular y a la parte roscada del otro cuerpo, terminando este eje en una cabeza para la aplicación de una herramienta de giro, habiéndose montado entre esta cabeza y el extremo del cuerpo tubular una pieza-cojinete de mayor diámetro que el diámetro de un orificio previsto en el tirante de la contraventana.

15

La presión y cierre de la contraventana contra el marco de la ventana se realiza enganchar el extremo argollado del tensor en la parte sobresaliente del marco y girando el tensor de forma que éste, a través de la pieza cojinete empuje la contraventana contra la ventana.

20

Para complementar la descripción que seguidamente se vá a realizar y con objeto de ayudar a una mejor comprensión de las características del invento, se acompaña a la presente memoria descriptiva de una hoja de planos cuyas figuras representan lo siguiente:

25

Figura 1, muestra en sección al tensor objeto de la invención.

30

1

Figura 2, muestra en detalle el tensor montado en la contraventana para que ésta cierre sobre el marco.

5

La contraventana 8, donde es aplicado el tensor objeto de la invención, dispone de varios tirantes (9) que van unidos directamente a la misma y que por uno de sus extremos pueden ir unidos a las bisagras de dicha contraventana (8), la cual tiene que cerrar sobre el marco (7) de ventana.

10

El tensor objeto de la invención comprende dos cuerpos (1) y (2) tubulares enchufados. El cuerpo (1) presenta un extremo roscado y en el otro una prolongación (3) a modo de argolla. La rosca interior puede realizarse directamente sobre las paredes del mismo o bien mediante una pieza (10) soldada a dicho extremo.

15

El cuerpo (2) está unido a un eje roscado (4) el cual termina en una cabeza (6) exagonal, disponiéndose entre esta cabeza (6) y el cuerpo (2), una pieza cojinete (5) que presenta un diámetro mayor que el del orificio (11) que tiene el tirante (9).

20

El cierre de la contraventana (8) sobre el marco (7) de la ventana, se realiza engancho el extremo argollado (3) en la parte (12) sobresaliente de dicho marco y haciendo girar, mediante una herramienta acoplada a la cabeza (6) el tensor, de forma que la pieza cojinete (5) empuje al tensor hacia el marco, transmitiéndose la presión de cierre a través de otros tirantes, por todo el contorno de la contraventana.

25

30

1 Hecha la descripción a que se refiere la memoria que
antecede, es preciso insistir en que los detalles de rea-
lización de la idea expuesta, pueden variar, es decir, que
5 pueden sufrir pequeñas alteraciones, basadas siempre en
los principios fundamentales de la idea, que son en esen-
cia los que quedan reflejados en los párrafos de la des-
cripción hecha. En efecto, el Artículo 48 del Estatuto vi-
gente sobre Propiedad Industrial, establece como no paten-
tables, en su apartado tercero, "los cambios de forma, di-
10 mensiones, proporciones y materias de un objeto ya patenta-
do" fijando así el criterio del legislador en el sentido
de que patentada una idea que pueda dar lugar a una reali-
dad práctica e industrializable, nadie podrá apoyarse
15 ella para, a pretexto de haber introducido ligeras modifi-
caciones, presentarla como nueva y propia.

Este principio, en cuanto al alcance de la protec-
ción del objeto patentado se refiere, se halla confirmado
por numerosas Sentencias del Tribunal Supremo, y entre --
20 ellas, como más terminantes, en las de fechas 16 de octubre
de 1954, 23 de enero de 1959, 20 de marzo de 1964 y otras.

Establecido el concepto expresado, en cuanto a la
amplitud que debe darse a la protección solicitada, se re-
dacta a continuación la Nota de Reivindicaciones, de acuer-
do con lo que se establece en el último párrafo del apar-
25 tado tercero del Artículo 100 de la Ley, sintetizando así
las novedades que se desean reivindicar:

NOTA DE REIVINDICACIONES

En resúmen, el privilegio de explotación exclusiva
que se solicita, recaerá sobre las reivindicaciones si-
30 guientes:

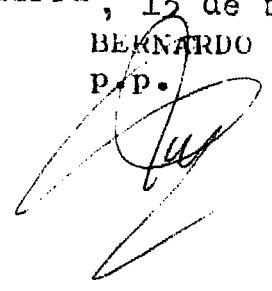
1
5
10
15
20
25

1.- TENSOR PARA CONTRAVENTANA, que estando especialmente concebido para su introducción sobre un orificio de un tirante dispuesto en el interior de una contraventana y para cerrar ésta, esencialmente se caracteriza porque se constituye mediante dos cuerpos tubulares enchufados, el primero de los cuales presenta un extremo interiormente roscado mientras que su otro extremo muestra una prolongación a modo de argolla, siendo el segundo cuerpo solidario por uno de sus extremos a un eje roscado que atraviesa al cuerpo tubular y a la parte roscada del otro cuerpo, terminando este eje en una cabeza para la aplicación de una herramienta de giro, habiéndose montado entre esta cabeza y el extremo del cuerpo tubular una pieza fijadora de mayor diámetro que el del orificio del tirante de la contraventana y que en el giro del eje roscado, una vez enganchado el extremo argollado en un punto fijo del marco de la ventana, se constituye en elemento de empuje de la contraventana hacia dicho marco.

2.- Se reivindica por último como objeto sobre el que ha de recaer el Modelo de Utilidad que se solicita: TENSOR PARA CONTRAVENTANA.

Todo conforme queda descrito y reivindicado en la presente memoria descriptiva que consta de seis páginas mecanografiadas y dibujos que se acompañan.

Madrid, 13 de marzo de 1.981
BERNARDO UNGRIA
P.P.



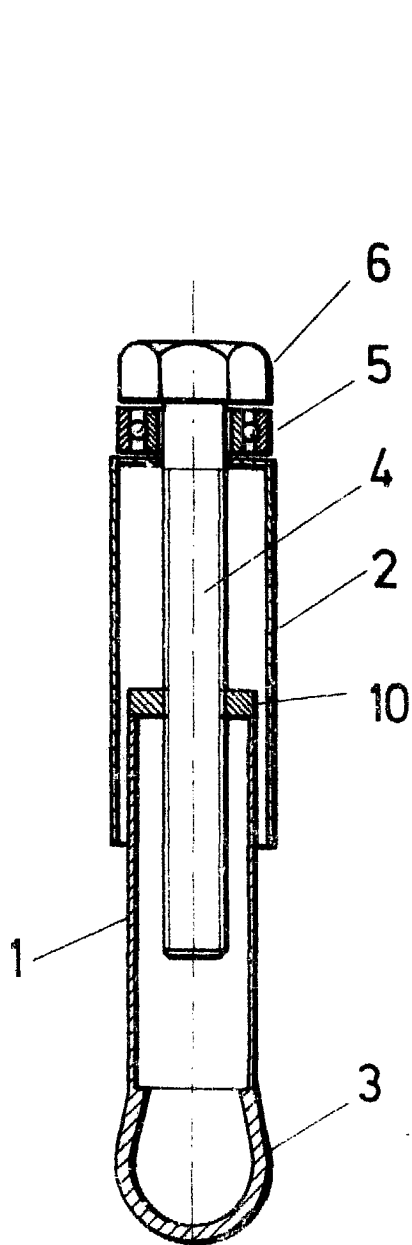


FIG.1

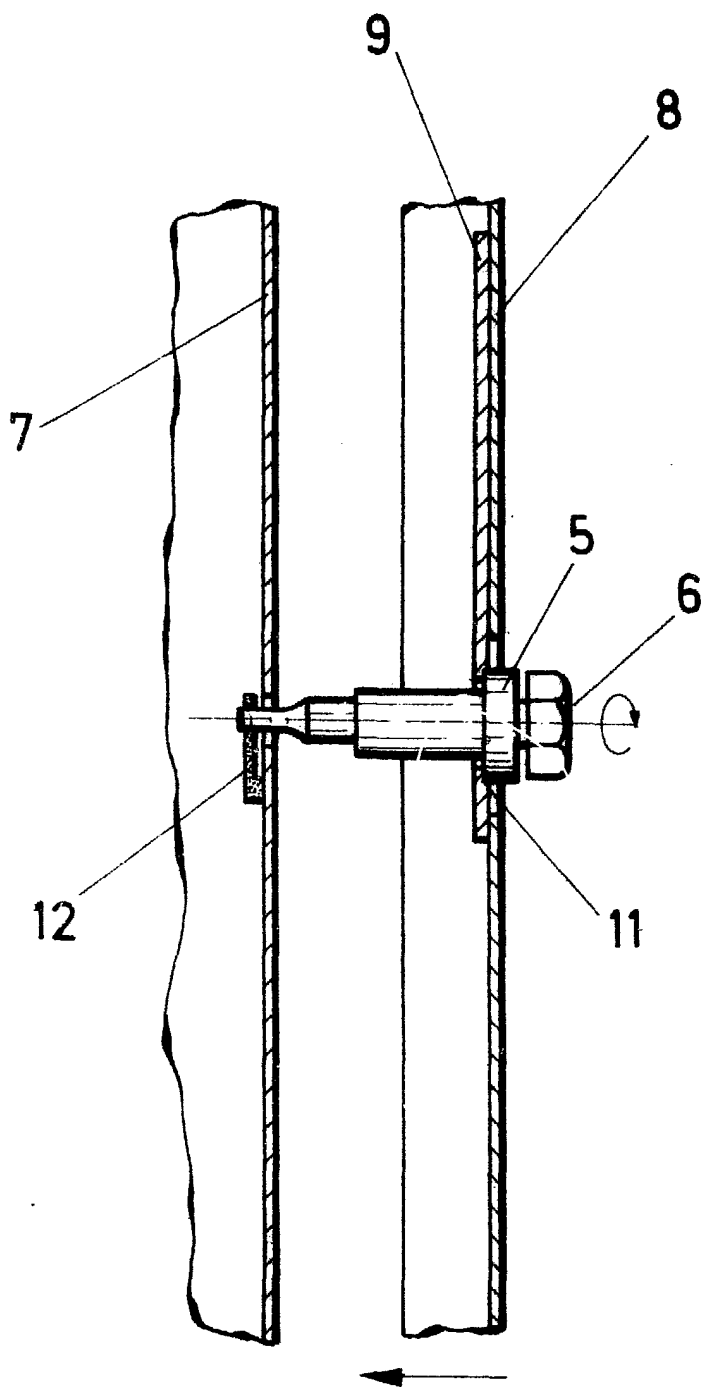


FIG.2

ESCALA VARIABLE

Madrid, 3 de Marzo de 19 81

BERNARDO UNGRIA

P. P.