



ESPAÑA

10 ES

11

21

22

NU	256013
FECHA DE PRESENTACION	13-MARZO-1981

16 Y

MODELO DE UTILIDAD

12 JUL. 1981

30 PRIORIDADES:	31 NUMERO	32 FECHA	33 PAIS
MICROFILMADO			
INC. OF. <u>E 06 B 3/40</u>			

47 FECH/ DE PUBLICIDAD	81 CLASIFICACION INTERNACIONAL
------------------------	--------------------------------

54 TITULO DE LA INVENCIÓN

" UNA VENTANA PRACTICABLE "

71 SOLICITANTE (S)

DON EMILIO DIAZ GASCON

DOMICILIO DEL SOLICITANTE

ZARAGOZA, Plaza San Francisco 13

72 INVENTOR (ES)

DON EMILIO DIAZ GASCON

73 TITULAR (ES)

74 REPRESENTANTE

DON FERNANDO ALVAREZ LOPEZ
Agente Oficial de la Propiedad Industrial

La presente memoria descriptiva tiene como fin la declaración del objeto sobre el cual ha de recaer el privilegio de explotación industrial y comercial exclusivo en el territorio nacional de un Modelo de Utilidad de acuerdo con la vigente Legislación sobre Propiedad Industrial, que como el enunciado indica se trata de una nueva ventana practicable.

La realización que se preconiza tiene por objeto una ventana abatible y que se puede aplicar a cualquier lugar que sea requerida, la cual ha sido perfeccionada en sus características constitucionales de forma que resulta particularmente adecuada en el logro de las peculiaridades propias de su finalidad con notorias ventajas sobre las ventanas convencionales de este estilo. Estas tienen básicamente la apertura, por un sistema de tajadera horizontal, mientras que el modelo que aquí proponemos, esta apertura se efectua por un estilo de bisagra ingeniosamente efectuado sobre un perfil inferior que forma parte del marco de la ventana y el perfil que soporta la hoja de la ventana.

De esta forma se obtiene una ventana de gran resistencia al no tener elementos de roce en su funcionamiento, ya que la apertura y cierre de la misma, se efectua por una rotación tipo bisagra en toda su longitud, que da una máxima robustez al sistema.

Por otra parte, esta realización permite sustituir partes de la ventana deterioradas, debido a la composición de piezas independientes para la construc-

ción del marco y de la ventana completa.

En consecuencia, la ventana practicable ofrece una realización de gran sencillez, con unas características muy ventajosas que le confieren vida propia de por sí y dándole carácter preferencial sobre las ventanas convencionales del tipo de tajadera en horizontal.

Para mayor claridad y facilitar la comprensión de esta memoria, se acompaña a la misma a tipo complementario, una hoja única de plano en la que se ilustra uno de los posibles casos de realización en la práctica del objeto reivindicado, el cual deberá ser interpretado en consecuencia, como ejemplo, con el carácter de mera enunciación y sin limitación en cuanto a la posibilidad de variar en sus detalles de naturaleza accesoria que podrán revestir en cada caso de aplicación práctica concreta.

El dibujo de la hoja única esta representado de forma que comprende 4 figuras. En ellas:

La figura 1, representa el conjunto de ventana practicable en su vista frontal.

La figura 2, contiene una sección transversal de dicha ventana.

La figura 3, corresponde a un muelle del tipo de ballesta en forma de S, de sección circular para permitir el paso de un casquillo que lleva en uno de sus extremos.

La figura 4, es un detalle de la constitución

del semicírculo aplanado existente en el soporte del porta-hoja de la ventana.

En estas figuras anotamos las siguientes piezas:

- 5 1.- Travesaños verticales.
- 2.- Travesaño superior.
- 3.- Travesaño inferior, con semicírculo hembra, para la formación de la bisagra.
- 4.- Soporte porta-hoja ventana, con semicírculo macho, con un plano para formación bisagra.
- 10 5.- Pieza cierre travesaño inferior con apoyo fijo a muelle ballesta.
- 6.- Maneta.
- 7.- Elemento amortiguador.
- 15 8.- Pieza elástica de apoyo.
- 9.- Muelle ballesta en forma de "S".
- 10.- Elemento de fijación.
- 11.- Hoja de ventana.
- 12.- Embellecedor.



20 La construcción del marco se efectúa por el ensamblaje de los travesaños (1), (2) y (3). Sobre el travesaño inferior (3), se apoya el soporte porta-hoja (4), formando estas dos piezas la articulación de la bisagra.

25 Para completar el mecanismo funcional, al travesaño inferior (3) se le une la pieza de cierre (5), por medio de los elementos de fijación (10), colocando en los alojamientos que disponen al efecto las mencio-

nadas piezas, los muelles ballestas (9).

Estos muelles ballestas (9), tienen por tanto dos apoyos. Uno sobre la pieza cierre (5) que está fija al marco y por tanto en posición estática y formando el centro de giro, y otro apoyo lo efectúa sobre el soporte (4), en el cual va sujeta la hoja de la ventana, la cual al ser móvil, le imprime a su soporte dos posiciones determinantes: de cierre y de apertura.

La posición de cierre de la ventana, el extremo del muelle que va apoyado sobre la pieza porta-
10 hoja (4), está ligeramente más alto que el otro extremo del muelle, esta inclinación superior le hace transmitir la presión calculada y necesaria para el cierre constante de la hoja de la ventana.

Dicha pieza 4 posee en la nervadura en forma de semicírculo que posee, una extensión aplanada, mediante la que se hace posible su encaje o montaje y sin la cual no se podría realizar éste, ya que la pieza 3 que recibe la nervadura, tiene unos grados del semicírculo.
15
20

Al presionar manualmente la maneta (6) al objeto de abrir la ventana, se vence la presión de los muelles del tipo de ballestas, efectuando sobre su extremo móvil un recorrido en forma de sector circular, con centro en el otro extremo del muelle y formando en su conjunto unas directrices, Cuando los dos extremos del muelle están en su recorrido en posición horizontal, está en estado de equilibrio. Por tanto al estar abierta
25

la puerta, el extremo del muelle parte móvil estará más bajo que la parte fija, haciendo que ese equilibrio sea roto y dirija la presión del muelle hacia la parte inferior de la hoja de la ventana, que supone la apertura constante de ella.

Claramente se puede deducir que la dirección del muelle en su extremo móvil determina la dirección de empuje, si está situado en la parte superior, su presión determina el cierre. Contrariamente, al empujar la ventana hacia abajo, se hace girar la hoja de la ventana, descendiendo con respecto al punto fijo. En el dibujo se puede apreciar que la rotación A, de apertura de la hoja de la ventana, da como consecuencia las líneas marcadas de punto y trazo.

Completa la descripción del presente invento la colocación de un amortiguador (7), en toda la longitud de los travesaños verticales y superior, que determina un cierre estanco suficiente cuando la posición de la ventana está en posición cerrada.

Una pieza elástica de apoyo (8), permite tener en descanso perfecto a la hoja de la ventana, cuando esta se encuentra en posición abierta.

La colocación del embellecedor (12) permite ocultar los elementos de fijación entre el travesaño inferior y la pieza de cierre, al mismo tiempo que ofrecemos un aspecto más estético. Por otra parte al poderse desmontar fácilmente, los elementos antes aludidos, hace que todo tipo de manipulación, de los mecanismos del

presente invento sean hechos con suma facilidad.

Se cita también la colocación estratégica-
mente de unas aberturas, que servirán para el desagüe
de las posibles gotas de agua. Las aberturas estarán
5 colocadas en la parte inferior de la rampa interior
existente en el perfil y que para mayor claridad se
marca con la letra "B", en el dibujo de la hoja única.

Una vez descritas las características cons-
tructivas y funcionales del objeto industrial de este
10 Modelo de Utilidad, con claridad y amplitud suficiente
para su puesta en práctica, se declara como no practi-
cada en el mercado español, haciendo la salvedad de
que en los detalles accidentales, tanto de conjunto co-
mo de sus componentes, podrán ser modificados respecto
15 de los descritos y representados a título de ejemplo
en esta memoria, dentro de la inalterancia esencial.

El solicitante, al amparo de los Convenios
Internacionales sobre Propiedad Industrial, se reserva
el derecho de extender esta demanda a los países extran-
20 jeros, si fuera posible reivindicando la misma prioridad
de la presente solicitud.

Demostrada que la presente solicitud consti-
tuye un positivo adelanto técnico en la construcción de
ventanas practicables, es por lo que se solicita regis-
25 tro de Modelo de Utilidad, por veinte años en España y
Provincias de Ultramar, siendo lo que constituye la
esencia del referido invento, lo que a continuación se
especifica en las siguientes:

REIVINDICACIONES

1a.- Una ventana practicable, caracterizada por estar formada por un marco con piezas independientes, en la que el perfil travesaño de la parte inferior del marco, dispone de una ranura en semi-círculo, sobre la que en movimiento de rotación gira el soporte porta-hoja de la ventana por medio de una protuberancia también en semi-círculo dispuesta en toda su longitud.

2a.- Una ventana practicable, según reivindicación 1, caracterizada por comprender, un sistema de cierre de presión por medio de un muelle tipo ballesta en "S", que al cambio de posición de la hoja de la ventana, presiona sobre la parte convenida al soporte portador.

3a.- Una ventana practicable, según reivindicaciones anteriores, caracterizada porque el perfil de la parte inferior, se une a otra pieza de cierre, solidariamente, pero de modo desmontable.

4a.- Una ventana practicable, según reivindicaciones anteriores, caracterizada porque la hoja-puerta está unida solidariamente pero de modo desmontable a su perfil soporte.

5a.- Una ventana practicable, según reivindicaciones anteriores, caracterizada porque la hoja-puerta está unida solidariamente, pero de modo desmontable con la maneta de posicionado manual de la hoja-puerta.

6a.- Una ventana practicable, según reivindicaciones anteriores, caracterizada porque el perfil inferior del marco dispone de unas aberturas en su máximo punto

inferior, que permiten el desagüe por los efectos del agua.

7a.- Una ventana practicable, según reivindicaciones anteriores, caracterizada por comprender en los travesaños verticales y superior del marco, un elemento amortiguador dispuesto en toda su longitud y mediante el cual se obtiene un cierre hermético cuando la puerta está cerrada.

8a.- Una ventana practicable, según reivindicaciones anteriores, caracterizada por comprender en el travesaño inferior y en toda su longitud, una pieza elástica de apoyo, en la que es recibida la puerta cuando está abierta.

9a.- Una ventana practicable, según reivindicaciones anteriores, caracterizada porque la protuberancia en semi-círculo existente en el soporte porta-hoja de la ventana, cuenta con un aplanamiento longitudinal, que hace posible su montaje en la acanaladura también en semi-círculo existente en el travesaño inferior y que posee algunos grados más que aquella.

La presente solicitud de registro de Modelo de Utilidad, debe recaer sobre:

10a.- UNA VENTANA PRACTICABLE.

25 Todo ello según queda sustancialmente descrito en la presente memoria y reivindicaciones, la cual consta de diez hojas foliadas y escritas a máquina por una sola de sus caras, y representa-

do por los adjuntos dibujos para los fines especificados.

5

MADRID, **13 MAR. 1981**
EL AGENTE OFICIAL
FERNANDO ALVAREZ

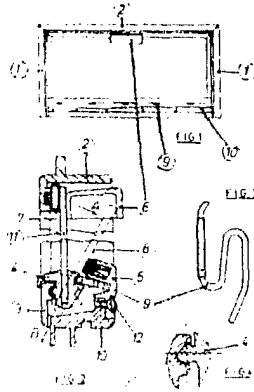
10

15

20

25





ESCALA VARIABLE

MADRID 13-Marzo-1981

AGENTE OFICIAL

FERNANDO ALVAREZ



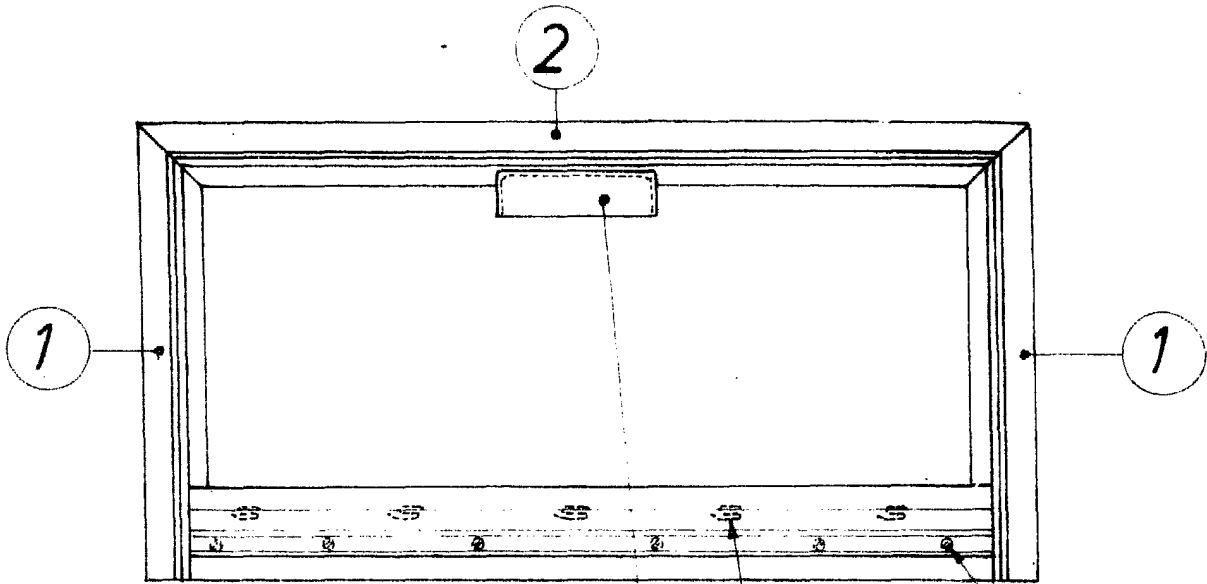


FIG. 1

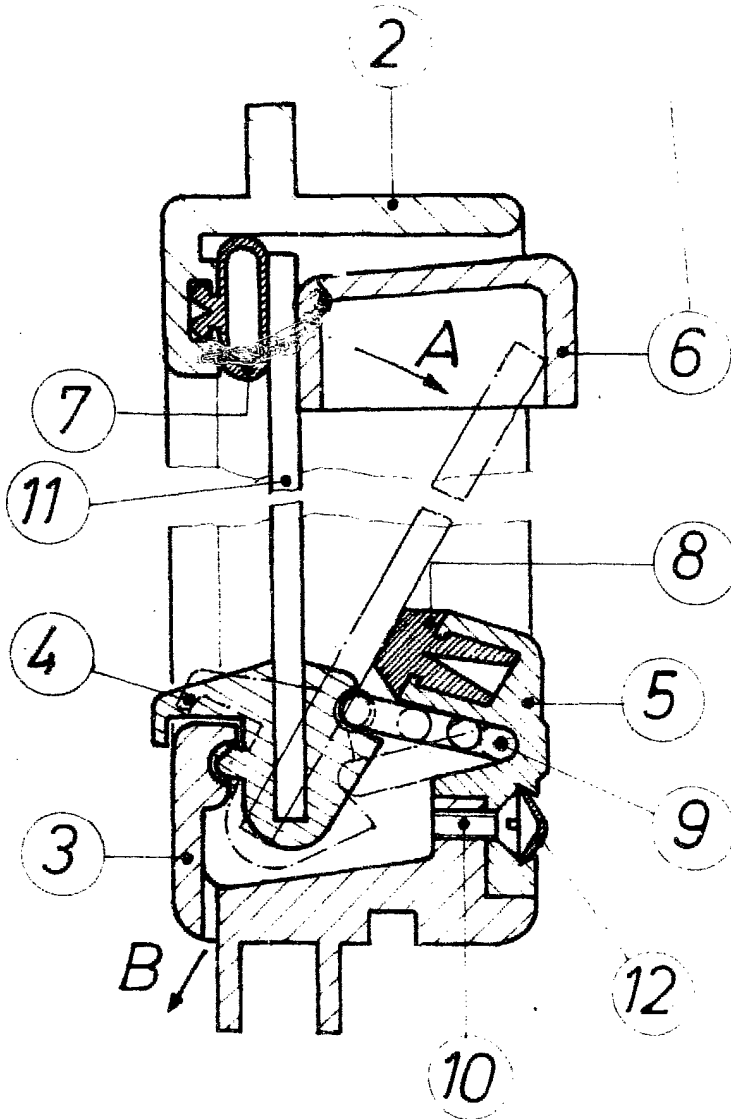


FIG. 2

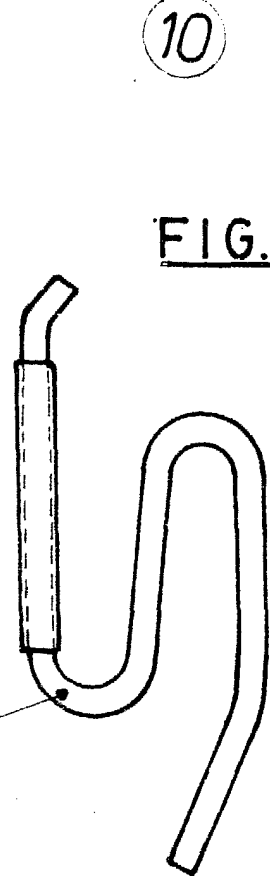


FIG. 3

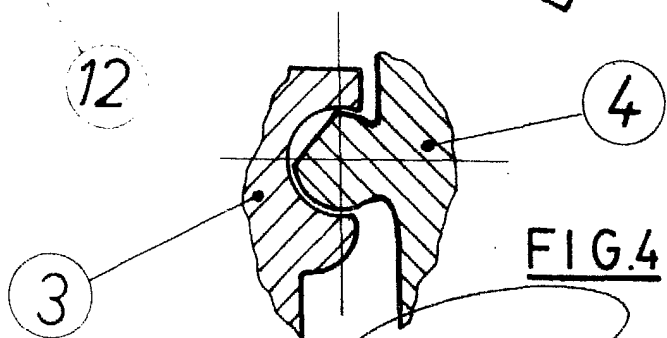


FIG. 4

Escala variable

MADRID 13-MARZO-1981

AGENTE OFICIAL

FERNANDO ALVAREZ