



ESPAÑA

ES

(19) ES (21) <b>56911</b> (22)	NÚMERO <b>56911</b> FECHA DE PRESENTACION
--------------------------------------	---

Y

MODELO DE UTILIDAD

1 - JUL. 1981

(30) PRIORIDADES:	(31) NÚMERO	(32) PAIS
<b>MICROFILMADO</b> REGISTRO INDUSTRIAL LIT. (E) F 16 B 2/20, A 63 B 47/10		

(47) FECHA DE PUBLICIDAD	(51) CLASIFICACION INTERNACIONAL
--------------------------	----------------------------------

(54) TITULO DE LA INVENCIÓN
"CLIP SUJETAPÉLOTAS"

(71) SOLICITANTE (S)
INDUSTRIA TECNICA DEL PLASTICO, S.A.

DOMICILIO DEL SOLICITANTE
VALL DE BIANYA - OLOT (Gerona).- Ctra. de Camprodon Km. 2

(72) INVENTOR (ES)
DON FRANCISCO COROMINA PUJOL

(73) TITULAR (ES)
EL MISMO SOLICITANTE

(74) REPRESENTANTE
DON JOSE PONS Y TORRES

El Modelo de Utilidad objeto de la presente memo  
ria, se refiere como su título indica a un " CLIP SUJETAPELOTAS "-  
que reúne unas cualidades de utilización muy superiores, a cuantos  
con análoga misión puedan existir hasta el momento en el mercado -  
tanto por su racional diseño, como por su sencillez y eficacia.

Esencialmente consiste la presente invención, en  
un dispositivo que debido a sus peculiares características de for-  
ma y material de que está compuesto, permite una perfecta adapta--  
ción de unas bolas esféricas, tipo pelota de tenis, al mismo, que  
dando perfectamente alojada la citada y siendo extraída de dicho que  
alojamiento sin más que efectuar un encajamiento de los dedos de una  
mano en las formas perifericas alabeadas de que dispone en su con-  
torno, saliendo al exterior la bola esférica o pelota al exterior-  
y alojandola nuevamente si así se desea en el interior del aloja--  
miento esférico al producir con la mano una ligera presión de la  
bola hacia el interior de dicha zona esférica.

Se complementa el dispositivo con el adosado de  
un clip ó pinza que va unido y adaptado a la forma de circunferen-  
cia, llevando unos dientes escalonados que le permiten fijarse a -  
cinturón o pantalón por ligera presión sobre el mismo.

La función primordial que realiza, es la de evi-  
tar tener que colocarse las pelotas de tenis en el interior del --  
bolsillo del pantalón, lo que resulta molesto al jugador con el in  
coveniente de ensuciarse el mismo, o bien de no disponer de este -  
sistema que se describe, el tener que llevar las bolas en una mano

mientras que con la otra se juega con la raqueta. Este inconveniente se acentúa maxime cuando se trate de damas ó niños de manos más reducidas.

30 En el adjunto plano que en hoja única se acompaña y al objeto de facilitar su descripción, a título de ejemplo y por ello sin caracter limitativo alguno, por lo tanto, se ha representado una forma característica de realización del modelo que se preconiza.

35 En la figura primera se ofrece una vista lateral del conjunto pieza clip-sujetapelotas.

En la figura segunda se muestra un detalle de la vista trasera de la pinza clip.

En la figura tercera se ilustra una vista trasera del conjunto.

40 En la figura cuarta se ofrece una vista parcial, con las curvaturas para introducir los dedos extraedores de las bolas.

Las figuras van con una numeración que tiene en todas idéntico significado, siendo el que se cita seguidamente.

- 45
- 1.- Alojamiento esférico para pelota.
  - 2.- Pinza-clip de sujección a cintura pantalón.
  - 3.- Dientes de fijación y escalonados del clip.
  - 4.- Silueta esférica alojadora de pelota.

50 Tomada la bola ó pelota con una mano se hará una ligera presión sobre los extremos del alojamiento (1) y empujada la-

55 misma hacia el interior de dicha zona esférica, la pelota se alojara seguidamente quedando aprisionada ligeramente para acto seguido introducir el brazo del clip (2) en cintura de pantalón o cinturón sobre el que fijarán los dientes escalonados (3), evitando la caída del conjunto por mala fijación.

Este modelo es realizable en cualesquiera tamaños y materiales adecuados, siendo susceptible de toda clase de modificaciones de detalle, en tanto que estas no alteren su fundamento.

60 Los términos en los que se redacta esta memoria, son ciertos y fiel reflejo del objeto descrito, debiéndose tomar siempre en su aspecto más amplio y nunca en forma limitativa.

65 Descrita suficientemente la naturaleza y objeto de este modelo de utilidad, que se solicita, así como la forma de llevarlo a la práctica, se hace constar que deberá recaer a concepción del mismo, sobre las particularidades características que comprenden las siguientes:

#### REIVINDICACIONES

70 1.- CLIP SUJETAPELOTAS, caracterizado por comprender un dispositivo de forma esférica, alojador de bolas o pelotas de ténis, al que se le une un clip para fijación del conjunto a la cintura del jugador.

75 2.- CLIP SUJETAPELOTAS, según reivindicación anterior caracterizado por comprender dientes escalonados, situados en ambos brazos del clip, que permiten una seguridad en la colocación de la pelota alojada en esfera abierta, evitando su desprendimiento o caída

al suelo.

3.- CLIP SUJETAPELOTAS, según reivindicaciones anteriores caracterizado por comprender en su periferia ó contorno abierto unas aberturas de tipo circular que permiten la cómoda introducción de los dedos de las manos en los casos de extracción de pelota ó alojamiento de la misma.

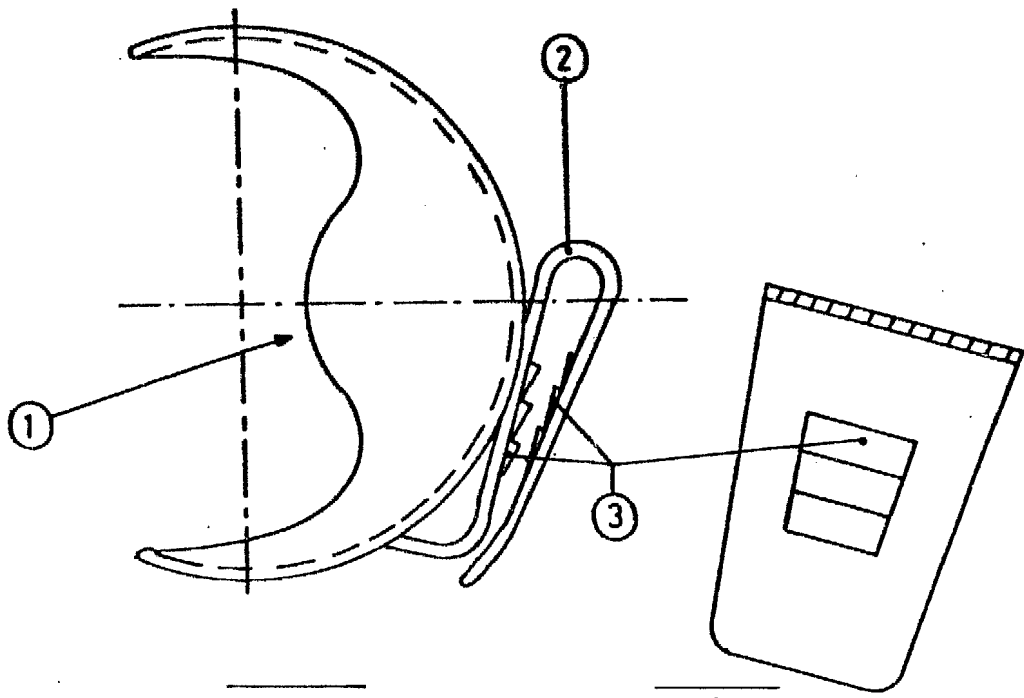
4.- CLIP SUJETAPELOTAS, según reivindicaciones anteriores caracterizado por comprender la particularidad debido a sus dimensiones, de poder colgar varias unidades en la cintura del jugador, ofreciendo conjunto estético y vistoso de reducidas dimensiones pudiendo utilizarse indistintamente por jugadores diestros y ambidestros.

5.- CLIP SUJETAPELOTAS.

Todo ello tal y como se describe y reivindica en la memoria que antecede y que consta de cuatro hojas escritas a máquina por una sola cara.

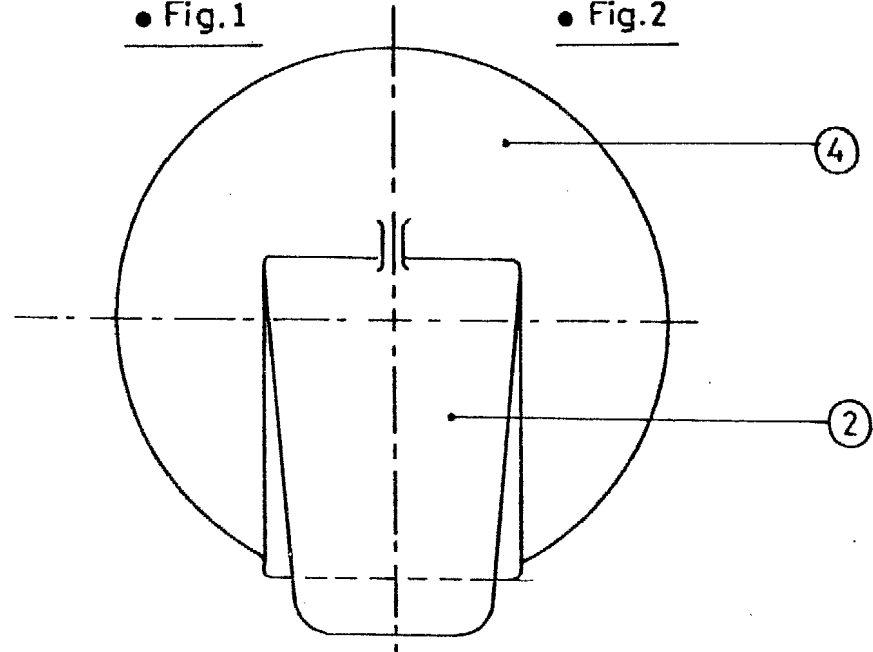
Madrid, 13 de Marzo 1.981

**JOSÉ PONS TORRES**

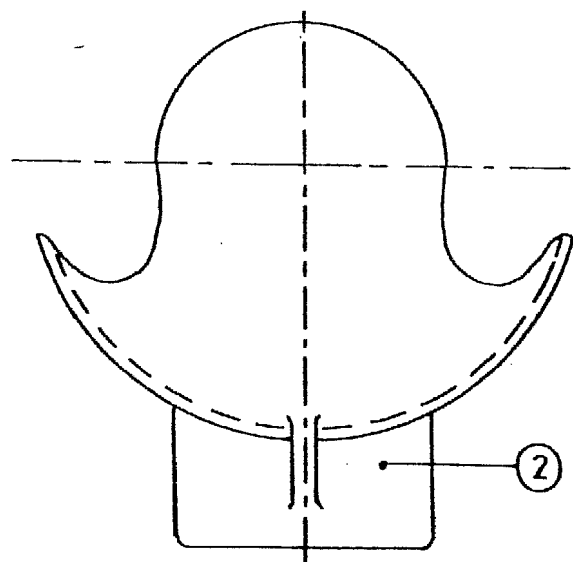


• Fig. 1

• Fig. 2



• Fig. 3



• Fig. 4

ESCALA VARIABLE

13 MAR. 1981  
 JOSÉ PONS TORRES