

256911



256911

MEMORIA DESCRIPTIVA

que se acompaña a la solicitud de registro de

PATENTE DE INVENCION

por veinte años, en España y sus Posesiones

a favor de:

DON ANTONIO SOLER ARANAZ, domiciliado en Alcañiz
(Teruel) de nacionalidad española

por:

"MAQUINA PARA LA LIMPIEZA SIMULTANEA DE VARIOS ENVASES"

- - - - -

El presente invento se refiere a una máquina para la limpieza simultánea de varios envases y muy especialmente a la de bidones vacios de aceite.

Hasta ahora lo más corriente era efectuar la limpieza bidón por bidón, sometiéndolos a un movimiento de vaivén que realizaban dos personas. Esto requería un gran esfuerzo y mucho tiempo.

Con la máquina objeto de la invención, se

256911



- 2 -

10 realiza la limpieza de varios envases al mismo tiempo por medio mecánico y de manera muy eficaz, lo que origina un gran ahorro de mano de obra.

15 Se describe el invento a continuación específicamente con referencia a los adjuntos dibujos de modo ilustrativo, pero no limitativo, ya que la ejecución en la práctica habrá de variar en pequeños detalles, de forma siempre que no alteren la esencialidad del invento y como ejemplo ventajoso de llevarlo a cabo, significando:

20 FIGURA 1, una elevación lateral de la máquina, y

FIGURA 2, una elevación frontal de la misma.

25 Con arreglo a estas figuras, consta la máquina objeto de la presente Patente, de un chasis 1 que sustenta tantos ejes rotativos 5 como envases más uno se desee pueda accionar la máquina, siendo movidos todos ellos por un solo motor 4 y adecuada combinación de poleas y correas trapezoidales que accionan los rodillos impulsores 5 de la rotación de los bidones 6.

30

35 El chasis 1 tiene un eje de giro 2 en su sentido longitudinal que mediante dos barras asideros 8 le permite un movimiento basculante hasta la 45° (como se indica en la figura 2, posiciones A y B) manteniendo siempre en constante rotación a todos los



256911

- 3 -

envases sin otra sujeción para éstos que su solo apoyo sobre unos puntos de giro 3, que se encuentran sobre la prolongación 7 de la armadura del chasis, coincidentes con sus propios ejes de rotación.

40

El movimiento constante de los envases permite una acción continuada de los elementos de limpieza sobre todas las partes internas de los envases, lográndose con evidente comodidad, la limpieza simultánea de varios envases.

45

Completan la máquina un bastidor 9 provisto de lanza 10 y ruedas 11 para el transporte del conjunto.

50

Descrita suficientemente en lo que precede la naturaleza del invento, así como el modo de llevarlo ventajosamente a la práctica, y demostrado que constituye un verdadero adelanto técnico en la industria del aceite y que su ejecución ha de resultar sumamente beneficiosa para la Economía Nacional, se solicita registro de Patente de Invención, por veinte años, en España y sus Posesiones, con sujeción a la siguiente

55

NOTA REIVINDICATORIA.

- - - - -

60

1a.- Máquina para la limpieza simultánea de varios envases, caracterizada por estar constituida por un chasis que sustenta tantos ejes rotativos como envases más uno se desee pueda ac-

256911



- 4 -

65

cionar, movidos dichos ejes por un solo motor, y adecuada combinación de poleas y correas tra-
pezoidales y porque dicho chasis está dotado de un eje longitudinal sobre el que tiene un movimiento basculante hasta los 45°, manteniendo en constante rotación a todos los envases.

70

2a.- Máquina para la limpieza simultánea de varios envases, caracterizada por un bastidor sujeto al chasis definido en la reivindicación la., que vá provisto de los elementos de transporte del conjunto.

75

3a.- MAQUINA PARA LA LIMPIEZA SIMULTANEA DE VARIOS ENVASES.

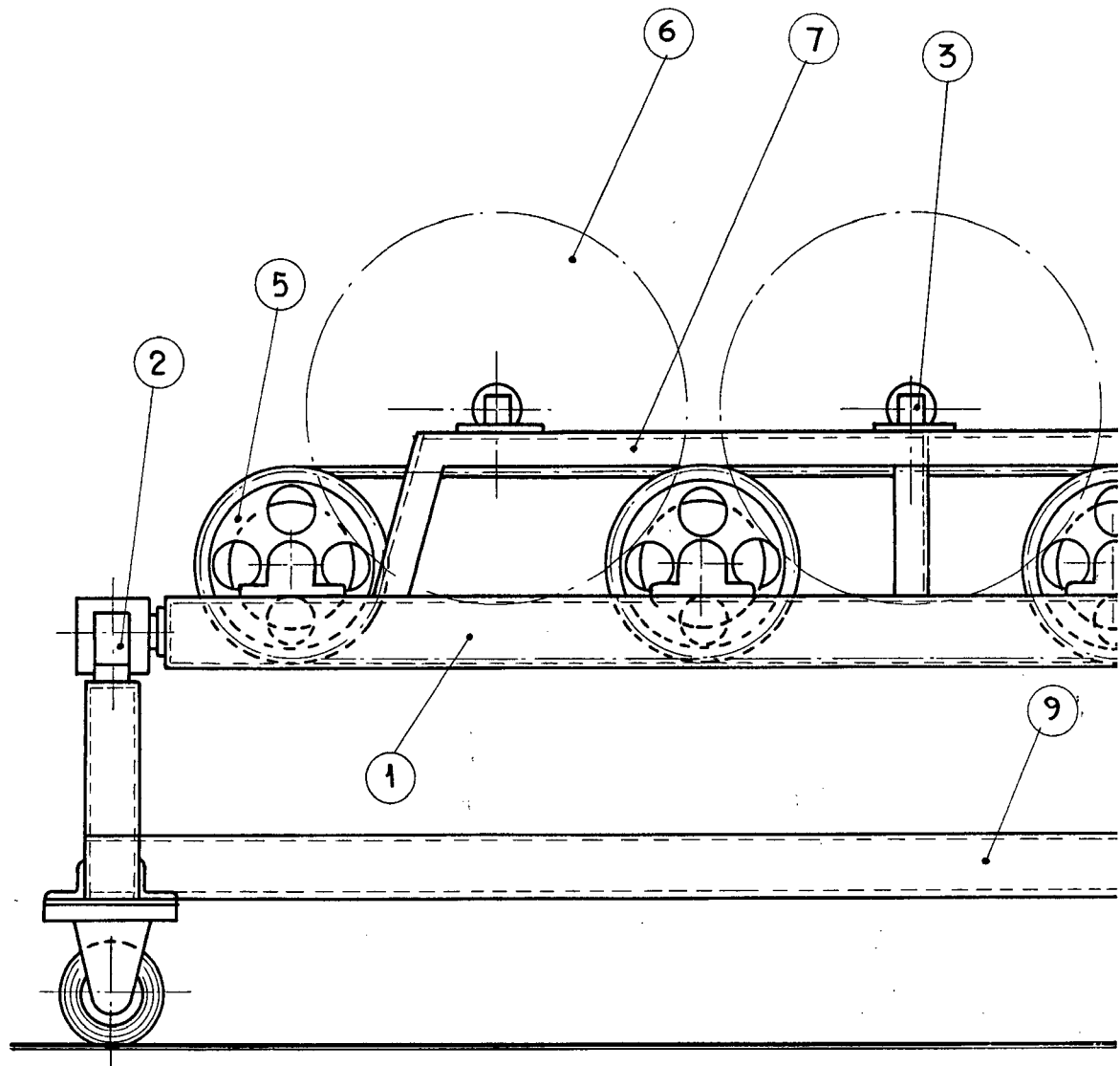
Sean cuales fueren las circunstancias que concurren con la esencialidad de la Patente definida en las anteriores reivindicaciones.

Madrid 28 Marzo de 1960.

El Ingeniero-Agente.

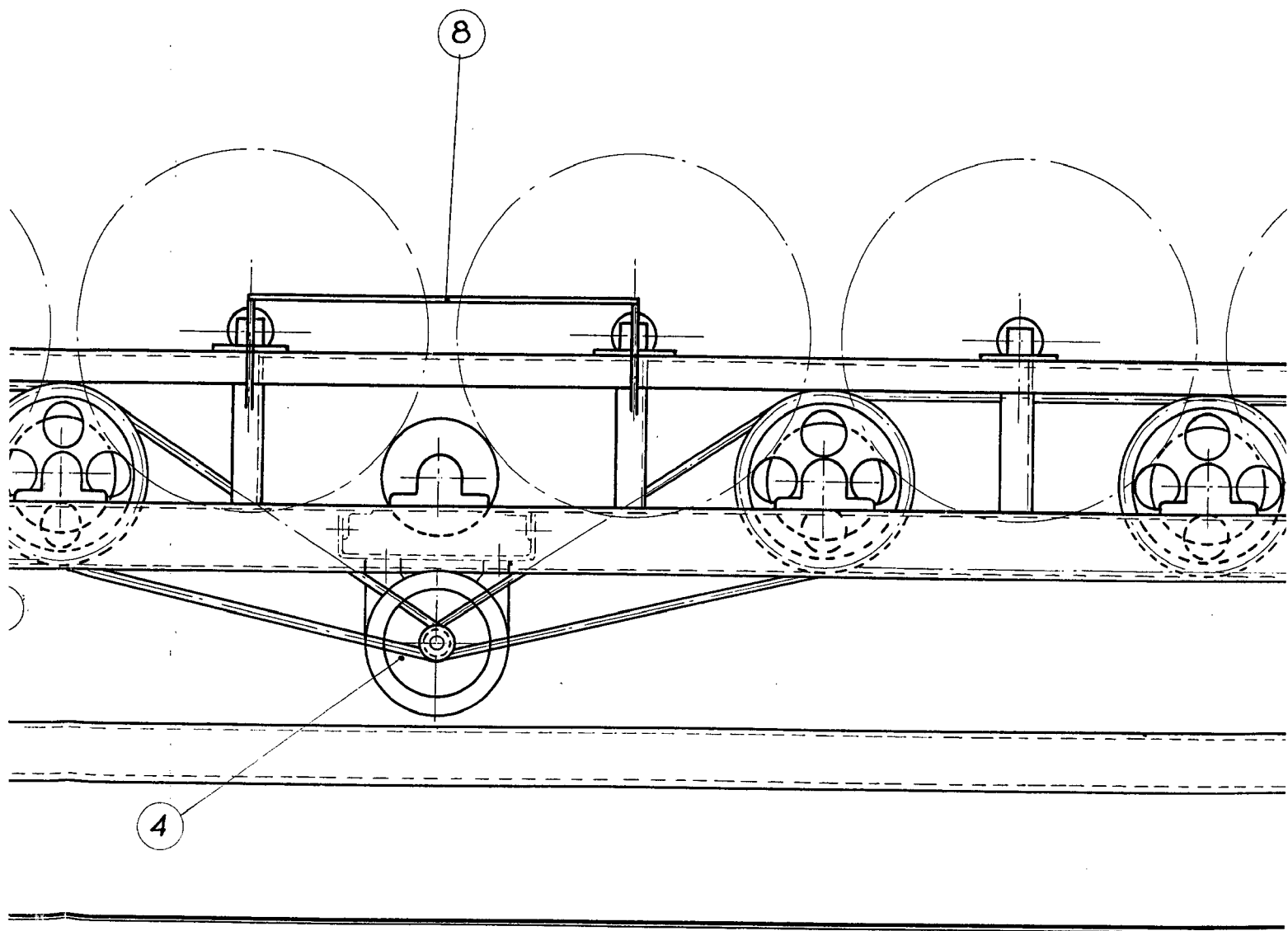
Francisco Helguera

256911

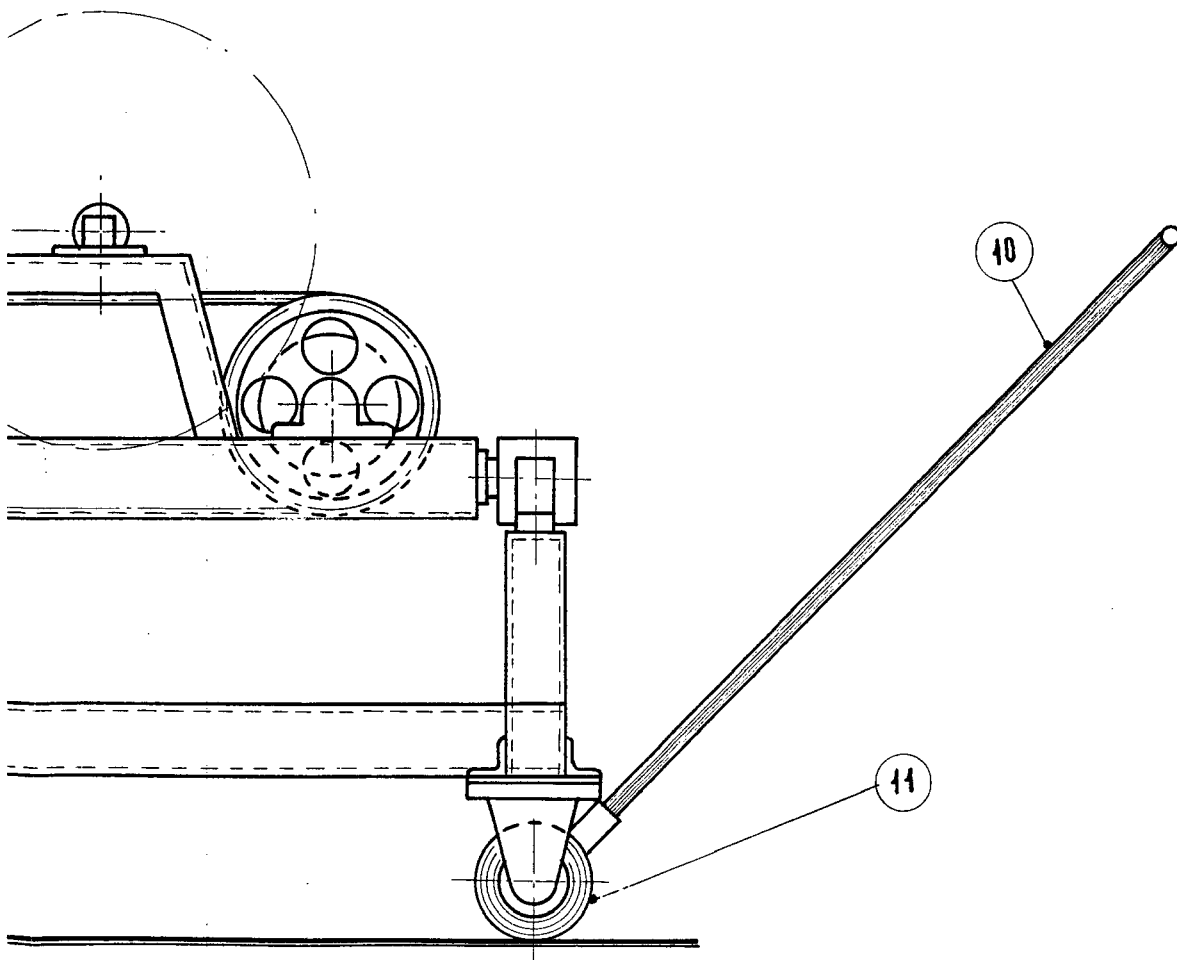


EL.

Fig. 1



256911



Escala Variable

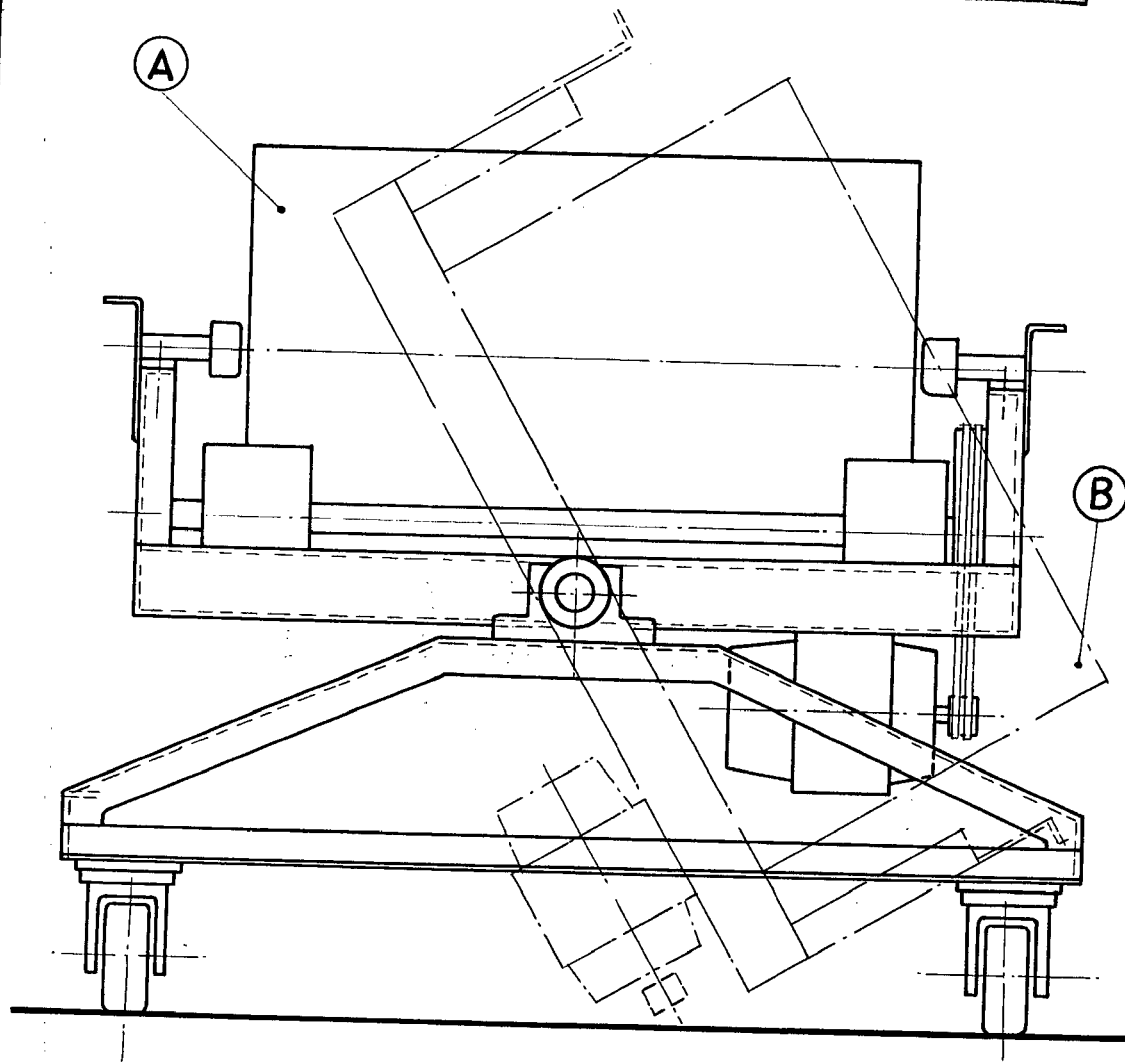
Madrid - 27 - Marzo - 1960

El. Ing. J. J. J. J.

Juan José J. J. J.

256911

Fig. 2



Escala Variable

Madrid - 28 Marzo - 1960

El Ing.º Agelló

J.º Andrés Holguera