



ESPAÑA

(10) ES	(11) NUMERO	(10) Y
(21)	256906	
(22)	FECHA DE PRESENTACION	
	18 MAR. 1981	

MODELO DE UTILIDAD

1 - JUL. 1981

MICROFILMADO
MICROFICHAS

(30) PRIORIDADES:	(32) FECHA	(33) PAIS
(31) NUMERO		
<div style="border: 1px solid black; padding: 5px; display: inline-block;"> F 16 K 31/60 </div>		

(47) FECHA DE PUBLICIDAD	(51) CLASIFICACION INTERNACIONAL

(64) TITULO DE LA INVENCIÓN	•••••
"POMO PARA GRIFERIA"	•••••
	•••••

(71) SOLICITANTE (S)	•••••
FELIU BOET, S.A.	•••••

DOMICILIO DEL SOLICITANTE	•••••
CERVELLO (BARCELONA).- Ctra. Nacional Barcelona-Cervelló	•••••

(72) INVENTOR (ES)	•••••
El mismo	•••••

(73) TITULAR (ES)	•••••
FELIU BOET, S.A.	•••••

(74) REPRESENTANTE	•••••
VISITACION PERALTA ALVAREZ	•••••

MEMORIA DESCRIPTIVA

5

El presente registro de Modelo de Utilidad se refiere a un pomo para grifería, es decir apto para formar parte de grifos diversos, principalmente los empleados en lavabos, duchas, bidés y similares en instalaciones de cuartos de aseo y tocador.

10

El pomo para grifería en cuestión se distingue con ventaja de otras realizaciones por su gran resistencia al uso, que hace que dicho pomo sea de duración prácticamente ilimitada. El pomo considerado es, por tanto, sumamente funcional y recomendable en las citadas instalaciones y otras muchas.

15

Para facilitar una explicación detallada de las características constructivas del pomo de referencia, se acompaña una hoja de dibujos en los que se ha representado un caso práctico de una realización preferida de dicho pomo, citada sólo a título de ejemplo no limitativo del alcance de este Modelo de Utilidad.

20

En dichos dibujos:

La figura 1 es una vista en sección alzada del pomo.

La figura 2 corresponde a una vista en planta del propio pomo.

25

Como se ilustra, el pomo para grifería que se describe consta de una tapa cilíndrica -1- y un faldón asimismo cilíndrico -2- a los que interiormente está rosado un manguito -3- con el que se acoplan dichos tapa y faldón entre cuyas dos última piezas queda interpuesta una valona intermedia -4- del citado manguito. El mismo presenta un tabique -5- en el que está formado un casqui-

30

llo central -6-, destinado al acoplamiento del vástago-eje del grifo. (no ilustrado) de tipo convencional. El pomo comprende un elemento anular -7- que va ensartado sobre la tapa -1- y el faldón -2- y unido a tales
5 dos piezas por soldadura en caliente, ventajosamente posible por la naturaleza del material plástico que constituye dicho elemento anular -7-. El diámetro externo de la valona -4- del manguito -3- es menor que el diámetro exterior de la tapa -1- y del faldón -2-, con
10 lo que entre las tres piezas se define una ligera ranura que se rellena con el material plástico del elemento anular -7-, lo que coadyuva a la unión del mismo a la tapa -1- y al faldón -2-. El elemento -7- constituye el
15 asidero del pomo para el accionamiento del grifo correspondiente.

Ventajosamente, entre la rosca del manguito -3- y la rosca del faldón -2- se interpone un adhesivo cuyo sobrante es recogido en un orificio ciego -8- previsto en dicho faldón -2-, cuyo adhesivo coopera en
20 la fijación entre el faldón y el manguito.

Aunque se ha ilustrado el elemento anular de asido -7- en posición oblicua, queda previsto que esté
25 dispuesto perpendicularmente al eje del grifo, siendo también variable la forma del contorno del indicado elemento anular.

Este pomo para grifería podrá ser fabricado en cualquier clase de material apropiado y en las formas y dimensiones más convenientes, no existiendo sobre
30 el particular ninguna limitación.

Descrita suficientemente la naturaleza del

Modelo, se hace constar expresamente que cualquier modificación de detalle que se introduzca en el mismo se considerará incluida dentro de la presente protección, en tanto que no se altere o modifique su esencialidad característica.

5

N O T A

Por último, se declaran de novedad y utilidad las siguientes:

10

15

20

25

30



REIVINDICACIONES

5 1. Pomo para grifería, caracterizado esencialmente por el hecho de constar de una tapa y un faldón a los que está roscado interiormente un manguito intermedio de acoplamiento de dichas dos piezas y provisto de una valona central interpuesta entre el borde inferior de la tapa y el borde superior del faldón, cuyo manguito presenta un tabique en el que está formado un casquillo central destinado a la fijación del vástago-eje del grifo, quedando completado el pomo con un elemento anular de asido encartado sobre la tapa y el faldón y unido a estas dos piezas mediante termosoldadura.

2. Pomo para grifería.

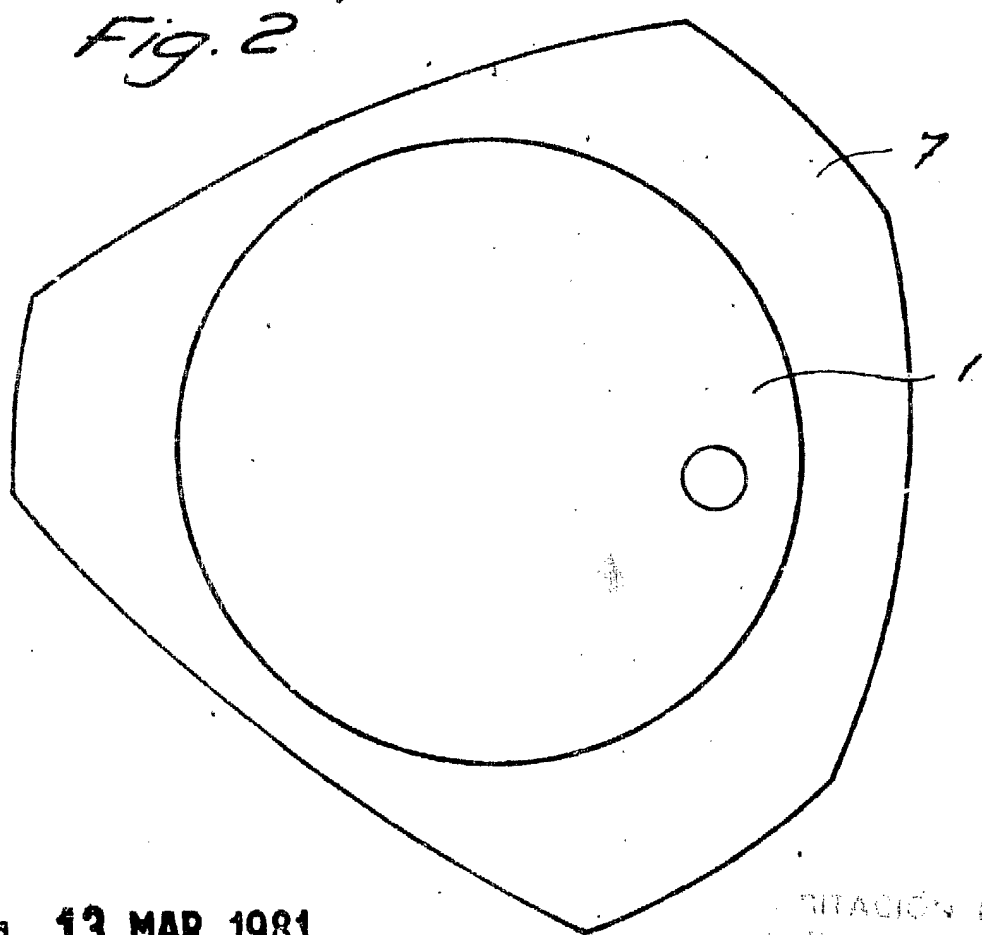
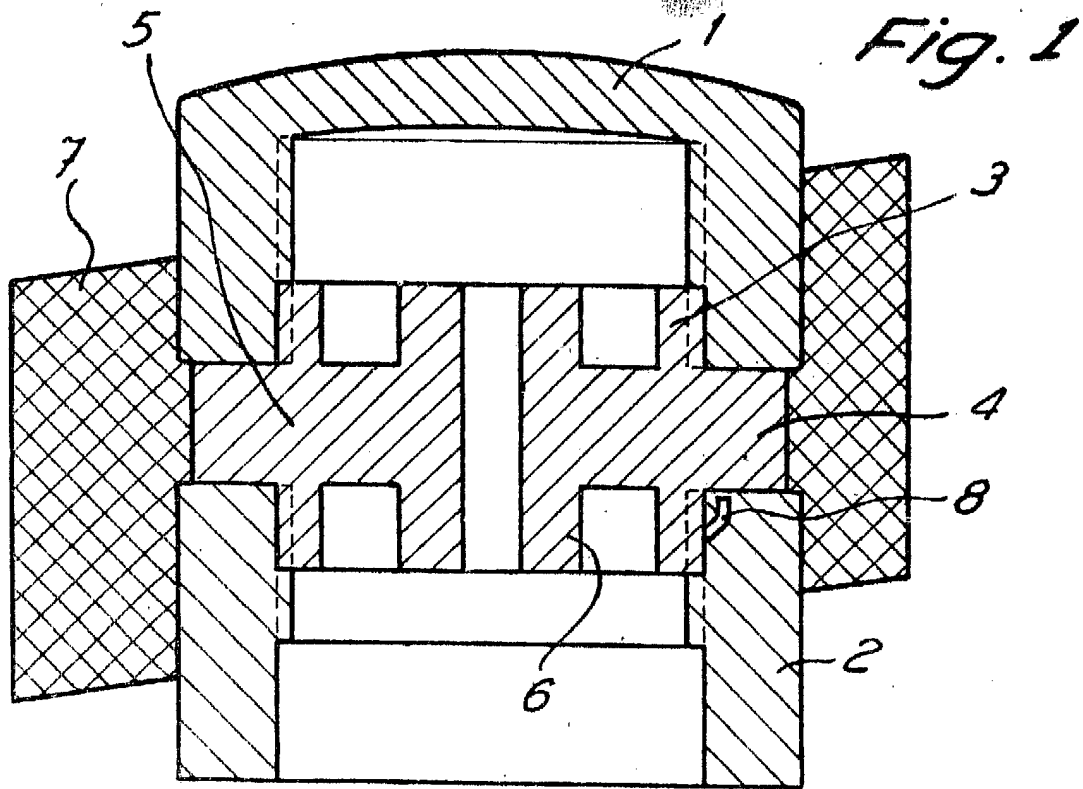
10 Todo ello según se describe en el cuerpo de esta memoria, se reivindica en su nota y se representa a título de ejemplo en la adjunta hoja de dibujos.

La presente memoria descriptiva consta de cinco hojas foliadas y mecanografiadas por una sola cara y a dos espacios.

Madrid, 13 MAR. 1981

VISITACION PERALTA
P.P.

24



Madrid, 13 MAR. 1981

SITACION PERALTA

Escala variable

102