

19 ES	21	NUMERO	256892	10 Y
22		FECHA DE PRESENTACION	21 FEB. 1981	



ESPAÑA

MODELO DE UTILIDAD

16 AGO. 1981

30 PRIORIDADES	32 FECHA	33 PAIS
31 NUMERO		

47 FECHA DE PUBLICIDAD	51 CLASIFICACION INTERNACIONAL
	b A43L 1/02

54 TITULO DE LA INVENCION

"PIZARRA PERFECCIONADA"

71 SOLICITANTE (ES)

D. ARMANDO SORIANO GUILLEN
 D. FRANCISCO CLAROS AGUILO
 D. FRANCISCO FONT BLANQUER

DOMICILIO DEL SOLICITANTE

C/. L'Once de Setembre, 29 TIANA (Barcelona)

72 INVENTOR (ES)

73 TITULAR (ES)

D. ARMANDO SORIANO GUILLEN
 D. FRANCISCO CLAROS AGUILO
 D. FRANCISCO FONT BLANQUER

74 REPRESENTANTE

D. JAIME ISERN CUYAS, Agente Oficial de la Propiedad Industrial

MEMORIA DESCRIPTIVA

El presente modelo de utilidad se refiere a una pizarra perfeccionada.

5. En la invención se ha ideado una pizarra de tipo mural o de mano, la cual presenta unas peculiaridades ventajosamente prácticas y totalmente originales con respecto a los modelos conocidos actualmente en el mercado.

10. Las referidas ventajas consisten en el hecho de que la pizarra puede ser utilizada en la obscuridad sin necesidad de fuente luminosa auxiliar, ya que la propia superficie de la pizarra emite la luz suficiente como para permitir la escritura y/o lectura de los gráficos realizados sobre la misma.

15. Para ello, la pizarra motivo de la invención comprende un componente de base con propiedades luminiscentes, revestido por un segundo componente integrado por un pelliculado de material plástico transparente sobre el cual se pueden realizar gráficos mediante un rotulador especial que permite el borrado a voluntad del trazo. Los gráficos realizados forman zonas o líneas opacas que resultan
20. visibles por contraste sobre la superficie luminiscente.

Con el fin de facilitar la explicación se acompaña a la presente memoria descriptiva de una lámina de dibujos en la que se ha representado un caso de realización que se cita a título de ejemplo.

La figura 1, muestra una vista en perspectiva de la pizarra, según el modelo.

La figura 2, es una sección transversal de la misma.

5. Haciendo referencia a las figuras, se aprecia en su realización una pizarra, designada en general por -1-, que comprende como elementos integrantes una lámina de base -2-, de propiedades luminiscentes, revestida por una de sus caras por un barnizado plástico pelliculado transparente -3-, mientras que por la otra cara puede presentar, opcionalmente, una capa de autoadhesivo -4-, para permitir la fijación del conjunto a una pared.

10. Según lo descrito, los trazos -5-, realizados sobre el pelliculado transparente -3-, forman líneas o zonas opacas, que destacan por contraste sobre la superficie luminiscente visible por la transparencia de dicha lámina -3-.

15. La citada luminiscencia del componente -2-, que se aprecia a través del pelliculado -3-, es suficiente como para proporcionar al usuario la luz que le permita escribir, dibujar y leer en la oscuridad.

20. El modelo, dentro de su esencialidad, puede ser llevado a la práctica en otras formas de realización que difieran en detalle de la indicada a título de ejemplo en la descripción y a las cuales alcanzará igualmente la protección que se recaba. Podrá, pues, construirse en cualquier forma y tamaño, con los materiales más adecuados, por quedar
- 25.

todo ello comprendido en el espíritu de las reivindicaciones.

- . -

N O T A

Descrito el objeto del presente invento, se declaran como no divulgadas ni practicadas en España, las siguientes reivindicaciones:

5.

1. Pizarra perfeccionada, caracterizada esencialmente por el hecho de estar constituida por una lámina de base de propiedades luminiscentes, revestida por una de sus caras mediante un pelliculado de material plástico transparente sobre el cual ^{se} pueden realizar gráficos mediante un rotulador especial que permite el borrado a voluntad del trazo, y cuyos gráficos resultan visibles por contraste sobre la zona luminiscente proporcionada por la citada lámina de base, siendo dicha luminiscencia suficiente como para permitir el uso de la pizarra en la oscuridad.

10.

15.

2. Pizarra perfeccionada.

Según se describe y reivindica en la presente memoria descriptiva que consta de 4 hojas foliadas y escritas a máquina por una sola cara.

Madrid, a 21 FEB. 1981
p.a.

JAIMESERNA

FIG. 1

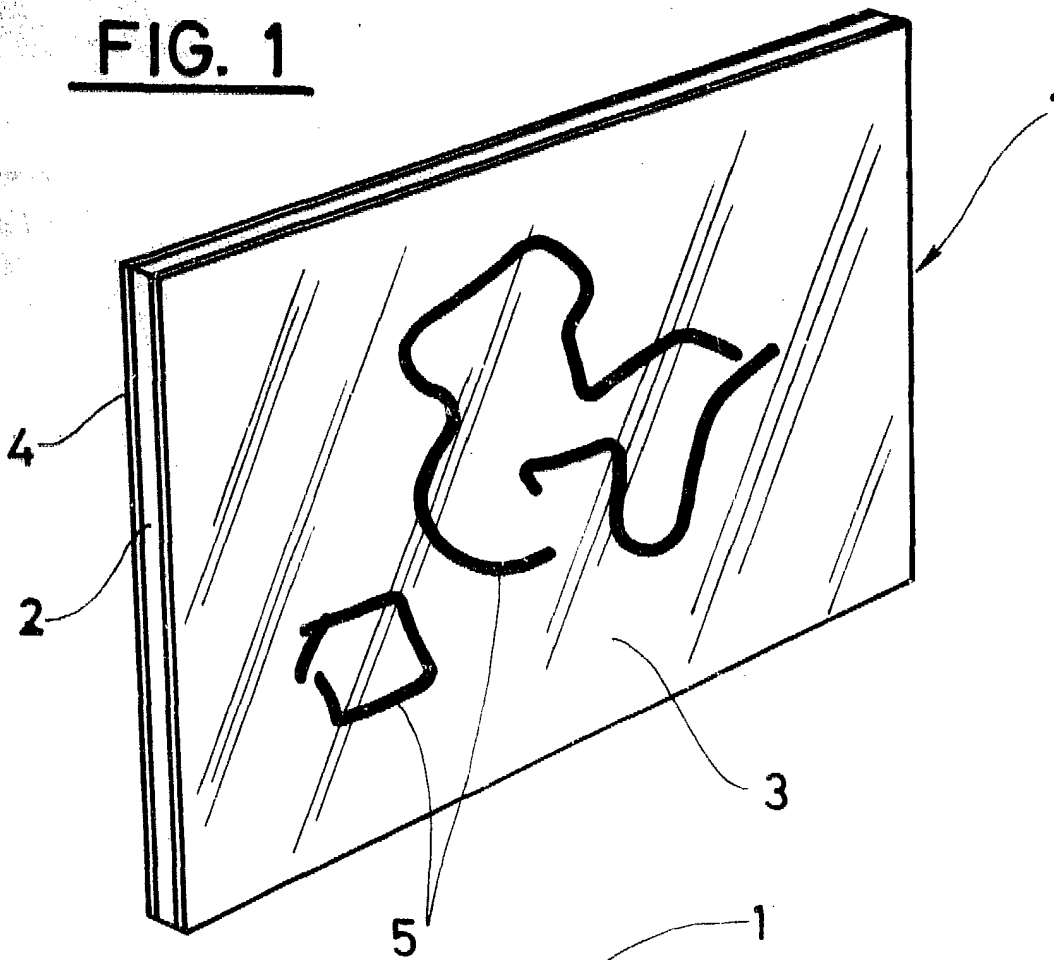
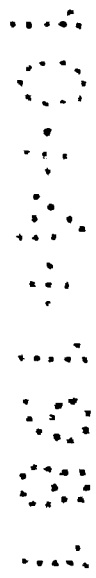
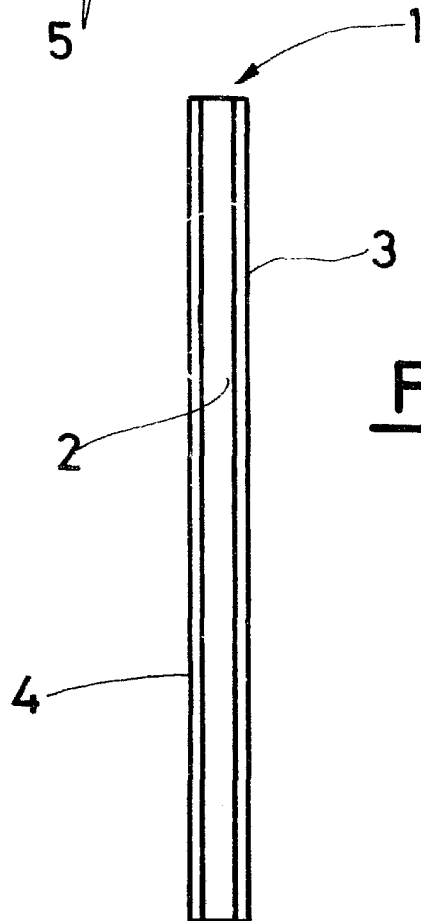


FIG. 2



Madrid, a 21 FEB 1981
p. a.

SAIME ISEKIN