

MINISTERIO DE INDUSTRIA Y ENERGIA

Registro de la Propiedad Industrial



ESPAÑA

10	ES	11	11	12	13	14	15	16	17	18	19	20	21	22	23	24	25	26	27	28	29	30	31	32	33	34	35	36	37	38	39	40	41	42	43	44	45	46	47	48	49	50	51	52	53	54	55	56	57	58	59	60	61	62	63	64	65	66	67	68	69	70	71	72	73	74	75	76	77	78	79	80	81	82	83	84	85	86	87	88	89	90	91	92	93	94	95	96	97	98	99	100
												NUMERO												256890																																																																				
												FECHA DE PRESENTACION												21 FEB. 1981																																																																				

MODELO DE UTILIDAD

1 - JUL. 1981

30	PRIORIDADES:	31	NUMERO	32	FECHA	33	PAIS
MICROFILMADO							

47	FECHA DE PUBLICIDAD	51	CLASIFICACION INTERNACIONAL
		Int. Cl. 3 G07F 9/00, 17/32	

64	TITULO DE LA INVENCIÓN
"Dispositivo colector para el reparto de premios en máquinas tragaperras".	

71	SOLICITANTE (ES)
D. ANDRES FRANCOLI SICART Y D. JOSE VALL NADAL	

DOMICILIO DEL SOLICITANTE	
La Llacuna, 48 BARCELONA.- 5 y Valencia, 314 - 6ª - 1ª - BARCELONA.-9 - respectivamente	

72	INVENTOR (ES)

73	TITULAR (ES)

74	REPRESENTANTE
D. JOAQUIN BOLIBAR PERA	

De preferencia, el plato consiste en un disco y las aberturas están dispuestas radialmente entre un a modo de casquete central y las paredes de la máquina, y además comprende medios rascadores a modo de cepillo que durante el giro del disco introduce las monedas depositadas sobre el disco entre las aberturas, dentro del receptáculo más próximo.

Para facilitar una explicación más detallada y la comprensión de lo expuesto, se acompañan dos hojas de dibujos en los que se ha representado un caso práctico de realización de un dispositivo de las características indicadas, que se cita sólo a título de ejemplo no limitativo del alcance del presente Modelo de Utilidad.

En dichos dibujos:

La figura 1 es una vista en alzado frontal y sección parcial esquemática que ilustra el dispositivo dispuesto en una máquina tragaperras convencional.

La figura 2 es una vista en alzado lateral y sección que muestra el dispositivo asimismo aplicado en dicha máquina.

La figura 3 es una vista en planta del dispositivo.

La figura 4 corresponde a una vista en sección vertical del propio dispositivo.

El dispositivo en cuestión está instalado

en una máquina tragaperras, designada en general con -1-, que en forma convencional comprende superiormente una rendija -2- para la introducción de monedas -3- que, guiadas por un conducto inclinado -4-, caen en una tolva -5- desde la que pasan a un conducto aplanado -6- donde se ha previsto una serie de obstáculos -7- deflectores de las monedas. Desde este conducto -6- parte de las monedas -3- siguen por un tramo de conducto -6a- dispuesto en prolongación del conducto -6- y por el que las monedas son dirigidas hacia un depósito inferior -8- que corresponde a la cantidad que la máquina percibe por su funcionamiento. El conducto -6- comunica por intermedio de una embocadura a modo de tolva -9- con un conducto -10- inclinado que corresponde a la cantidad que se distribuye en premios.

El dispositivo colector de premios objeto del presente Modelo de Utilidad consiste en un disco -11- horizontal y de eje vertical -12- solidario de un electromotor -13- fijo en el bastidor de la máquina y que provoca el giro de dicho disco el cual está provisto de una pluralidad de aberturas -14- posicionadas circularmente, y debajo de las cuales se articulan en unas orejetas -15- fijadas al disco sendos receptáculos -16- de los que se deriva un brazo -17- sobre el que está montado un contrapeso -18-.

La boca de salida del conducto -10- queda situada encima de una de las aberturas -14- contra las que por medio de los contrapesos -18- son mantenidos los receptáculos -16- con su boca en coincidencia con dichas aberturas de manera que las monedas -3- que descienden por el conducto -10- caen sobre el disco -11- entre un casquete central y la pared de la máquina, a través de dichas aberturas -14- en los receptáculos -16- hasta que, una vez repletos los mismos con las monedas y cuando el peso de las mismas vence la acción de los contrapesos -18-, dichos receptáculos oscilan hacia abajo y vuelcan las monedas -3- en una tolva -19- que hace caer las monedas en un conducto -20- que desemboca en una abertura inferior -21- de la máquina -1-, por la que son recogidas las monedas en forma de premio para el jugador usuario de la máquina.

El contrapeso -18- regula la cantidad de monedas que tiene que contener cada receptáculo -16-, para lo cual es desplazable a lo largo del brazo -17- de cada receptáculo.

Por supuesto, las aberturas pueden ser iguales o diferentes, espaciadas regularmente o no, dispuestas circularmente o en forma arbitrario, y además el disco puede consistir en un plato de cualquier contorno conveniente.

Del bastidor de la máquina son solidarios unos cepillos -22- posicionados radialmente

sobre la superficie del disco -11-, de manera que al tener lugar el giro del mismo actúan como rascadores contra las que tropiezan las monedas -3- depositadas encima del disco fuera de los receptáculos -16- y las mismas son obligadas a caer dentro de los receptáculos a través de las aberturas -14-. Cabe señalar que en los dibujos las monedas están ilustradas a una escala menor de la correspondiente en relación con los márgenes del disco interior y exterior a los receptáculos, de manera que durante el giro del disco la acción de los cepillos obligará siempre a caer las monedas dentro de dichos receptáculos, ya que las monedas tienen un diámetro menor que la anchura de cada uno de dichos márgenes.

Debe hacerse constar que el modelo, dentro de su esencialidad, puede ser llevado a la práctica en otras formas de realización que difieran sólo en detalle de la indicada únicamente a título de ejemplo, a las que alcanzará asimismo la protección que se desea obtener. El dispositivo en cuestión podrá ser fabricado con sus componentes en cualquier configuración y tamaño y con los materiales y medios más convenientes por quedar todo ello comprendido en el espíritu de las siguientes reivindicaciones.

N O T A
=====

Se reivindica como objeto del presente
Modelo de Utilidad:

5 1.- Dispositivo colector para el reparto
de premios en máquinas tragaperras, del tipo que
comprende una entrada para la introducción de mo-
nedas que se divide en un conducto de cobre que
envía monedas a un depósito de la máquina por su
funcionamiento y un conducto de premios que dirige
10 las monedas hacia un colector para el suministro
de las mismas como premio al jugador, caracteriza-
do porque consiste en un plato horizontal girato-
rio constitutivo del colector de monedas, que es-
tá provisto de una pluralidad de aberturas y de
15 una serie de receptáculos oscilantes en correspon-
dencia con las aberturas, cuyos receptáculos son
los receptores de las monedas procedentes del con-
ducto de premios y son mantenidos en posición adya-
cente a las aberturas por la acción de un contrape-
so de posición regulable y que determina la canti-
20 dad de monedas a contener por el receptáculo respec-
tivo para proporcionar el premio correspondiente,
de manera que cuando la cantidad de monedas conte-
nidas en el receptáculo vence la acción del contra-
25 peso hace oscilar dicho receptáculo, cayendo a un
conducto exterior y constituyendo el premio al ju-
gador.

2.- Dispositivo colector para el reparto

5 de premios, según la reivindicación anterior, ca-
racterizado porque el plato consiste en un disco
y las aberturas están dispuestas radialmente en-
tre un a modo de casquete central y las paredes
de la máquina, y porque comprende medios rascado-
res a modo de cepillo que durante el giro del dis-
co introduce las monedas depositadas sobre el dis-
co entre las aberturas, dentro del receptáculo
más próximo.

10 3.- Dispositivo colector para el reparto
de premios en máquinas tragaperras.

Esta memoria consta de ocho páginas es-
critas por una sola cara.

BARCELONA, 21 FEB. 1981

P.A=

.....
.....
.....
.....

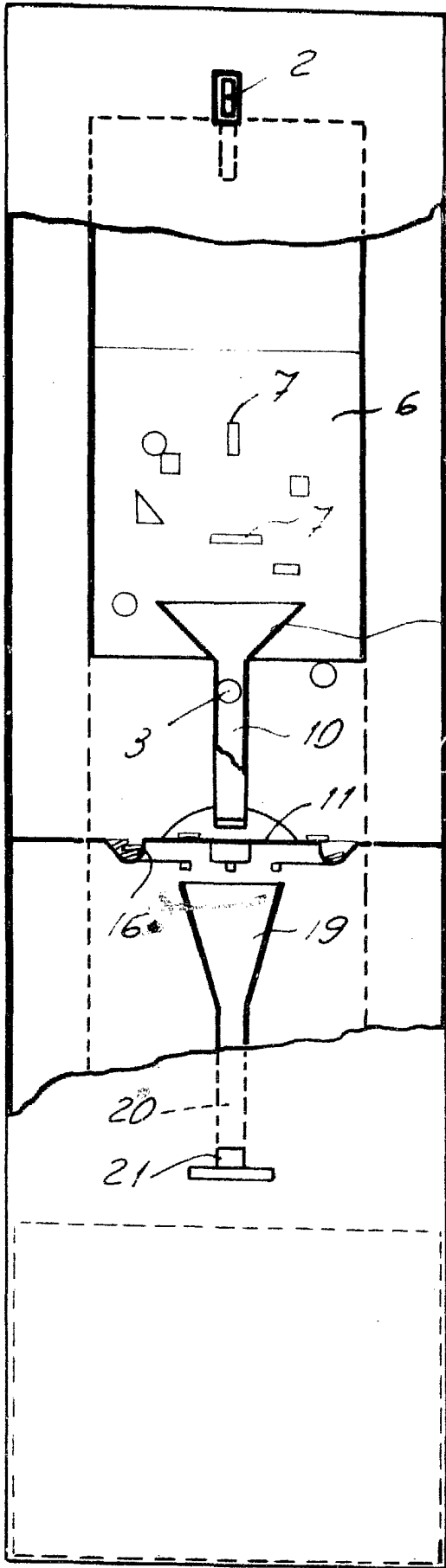


FIG. 1

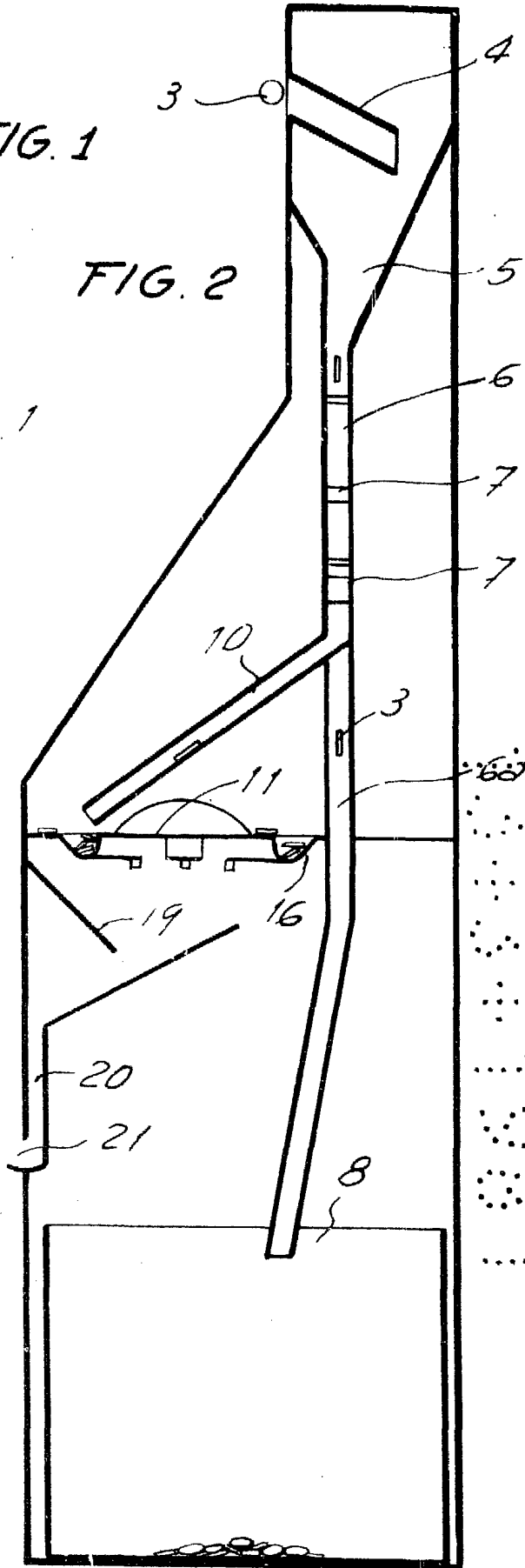


FIG. 2

FOR AUTORIZACIÓN

FIG. 3

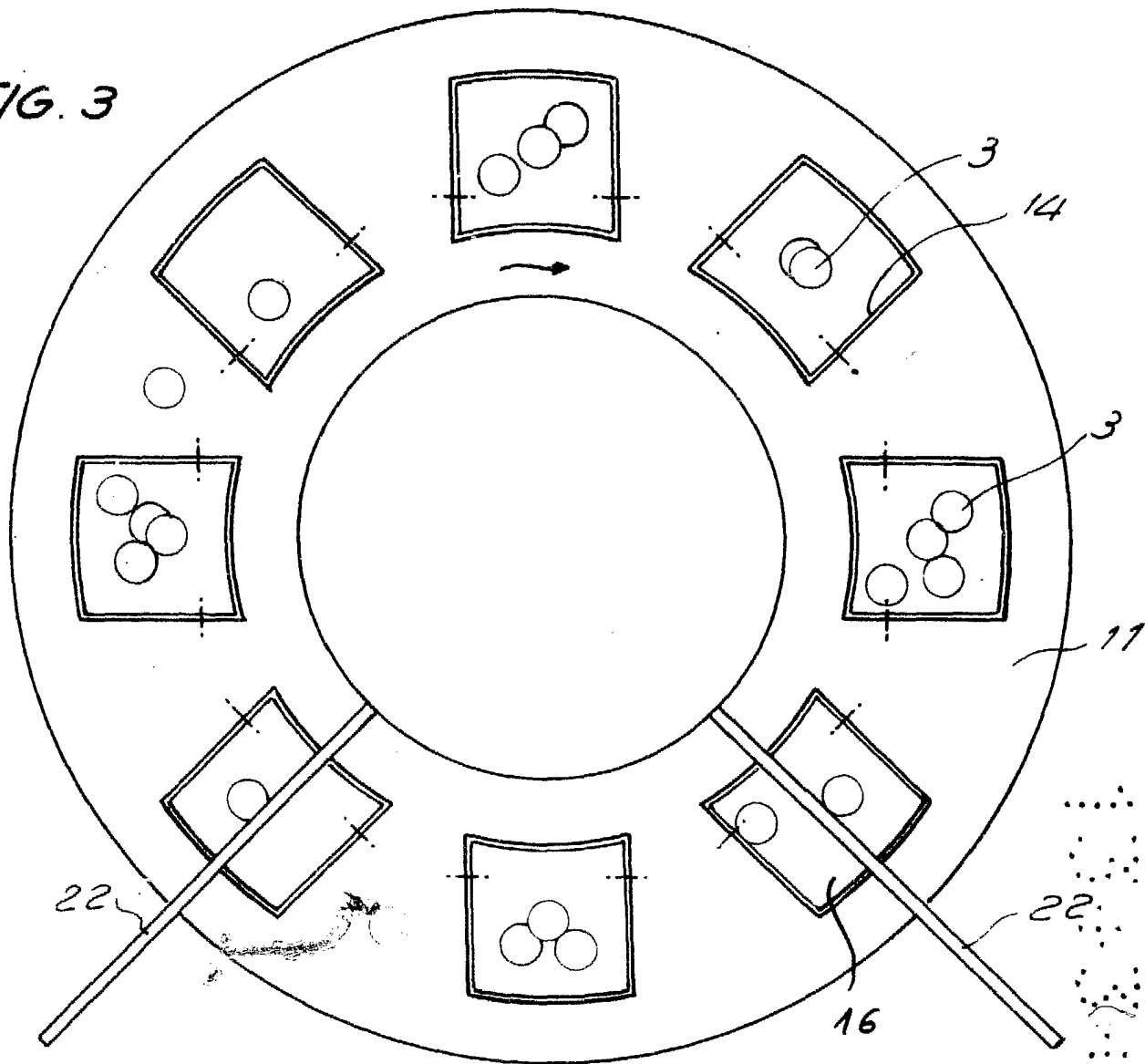


FIG. 4

