

REGISTRO DE LA PROPIEDAD INDUSTRIAL



ESPAÑA

(10) ES (11) (12) (13)	NUM. 25 6876 (10) Y
	FECHA DE PRESENTACION 12-3-81

MODELO DE UTILIDAD

1 JUL. 1981

(30) PRIORIDADES:	(31) NUMERO	(32) FECHA	(33) PAIS
MICROFILMADO MICROFICHAS			

(47) FECHA DE PUBLICIDAD	(48) CLASIFICACION INTERNACIONAL
	Int. Cl. ³ A63H 33/08

(54) TITULO DE LA INVENCIÓN

DISPOSITIVO DE ENSAMBLAJE PARA JUGUETES ARMABLES.

(71) SOLICITANTE (ES)

CUADRADO HERMANOS, S.A.

DOMICILIO DEL SOLICITANTE

Poligono Industrial nº 1 Calle E nº 12 MOSTOLES.- Madrid

(72) INVENTOR (ES)

(73) TITULAR (ES)

(74) REPRESENTANTE

ELEUTERIO GONZALEZ VACAS.-

El modelo se refiere, conforme indica el enunciado, a juguetes armables que están formados por un conjunto de piezas laminares formadas mediante el troquelado de una fina lámina, por ejemplo de madera, cuyas piezas se separan fácilmente de la lámina para ir las adaptando entre sí hasta completar el juguete que se ha de construir.

El modelo de utilidad que se propone resulta muy adecuado para formar figuras representando el esqueleto de animales, por ejemplo dinosaurios.

La característica más destacada del modelo se debe al especial sistema de ensamblaje de sus distintas piezas para lo cual, cada una de ellas posee, como mínimo, una escotadura estratégicamente situada por cuya escotadura se adapta cabalgando a modo de jinetillo en la pieza inmediata que, en reciprocidad puede contar con una escotadura coincidente de forma que las dos piezas ensambladas realmente se adaptan reciprocamente enfrentando sus escotaduras pero contrapeando las dos piezas.

Otra importante característica del modelo, se debe a que las escotaduras producidas en el borde de las distintas piezas presentan la particularidad que sus dos lados paralelos, se ha previsto que no sean totalmente rectos sino que presentarán una ligerísima curvatura formando entre ambos lados un suave estrechamiento de la escotadura por lo que cada pieza ajustará más eficazmente con la pieza inmediata.

Se comprende que en el caso particular de formación del esqueleto de un animal, se contará con una pieza de base que representa la columna vertebral

del animal, la cual contará en su borde superior con una alineación de escotaduras sobre las que se van adaptando transversalmente las piezas que representan las costillas.

5.- Otros detalles que se relacionan con los beneficios y con la economía del modelo se irán poniendo de manifiesto más adelante.

10.- Una idea más completa del modelo la proporciona la descripción siguiente al comentar los dibujos adjuntos que representan de manera un tanto esquemática y exclusivamente a título de ejemplo los detalles y los conjuntos preferidos por la idea del modelo.

En los dibujos:

15.- La figura 1ª corresponde a una vista mostrando una pieza de base que puede corresponder a la reproducción de la columna vertebral de un animal, apreciándose, particularmente en su borde superior la sucesión de escotaduras de encaje que posee.

20.- La figura 2ª representa una pieza que corresponde a las costillas, cuya pieza se superpone a la pieza que representa la columna vertebral sobre la que se aplica, cabalgando la pieza que representa un sector de las costillas.

25.- La figura 3ª corresponde a la representación de las piezas representadas en las figuras precedentes, encontrándose recíprocamente engarzadas.

30.- La figura 4ª es un detalle ampliado de una escotadura de encaje cuyos lados recíprocamente paralelos están ligeramente arqueados formando una pequeña prominencia que aumenta sensiblemente la retención entre las piezas encajadas.

Comentando ahora estos dibujos, se hace la aclaración de que, mediante el nº -1- se designa la que podríamos definir como pieza de base que corresponde a la columna vertebral del esqueleto del animal a reproducir, siendo -2- las escotaduras practicadas en su borde superior y -3- los encajes que convencionalmente se han producido para adaptar otras piezas por ejemplo representando la osamenta de las patas u otras.

5.-

El número -4- indica una de las piezas que representan costillas, cuya pieza está provista de escotaduras -5- y -6- y se adapta sobre la pieza -1- cabalgando a modo de jinetillo, y encajando la ranura -5- de la pieza -4- con una escotadura -2- de la pieza -1-.

10.-

Haciendo ahora referencia a la figura 4A, se aprecia que la escotadura representada -7- tiene sensiblemente curvada sus bordes paralelos -8- -9- con objeto de que ejerza un fuerte ajuste sobre las dos caras de la pieza que en esta escotadura se introduzca.

15.-

Se comprende, que mediante esta disposición de acoplamiento se pueden formar muy variados juguetes, en particular esqueletos de animales.

20.-

Esencialmente estas son las características más destacadas del objeto que constituye el presente modelo de utilidad, el cual no queda limitado rigurosamente a los detalles que quedan expuestos, puesto que en él cabe introducir modificaciones de detalle siempre que con ello no se cambie, altere o modifique la esencialidad del objeto descrito.

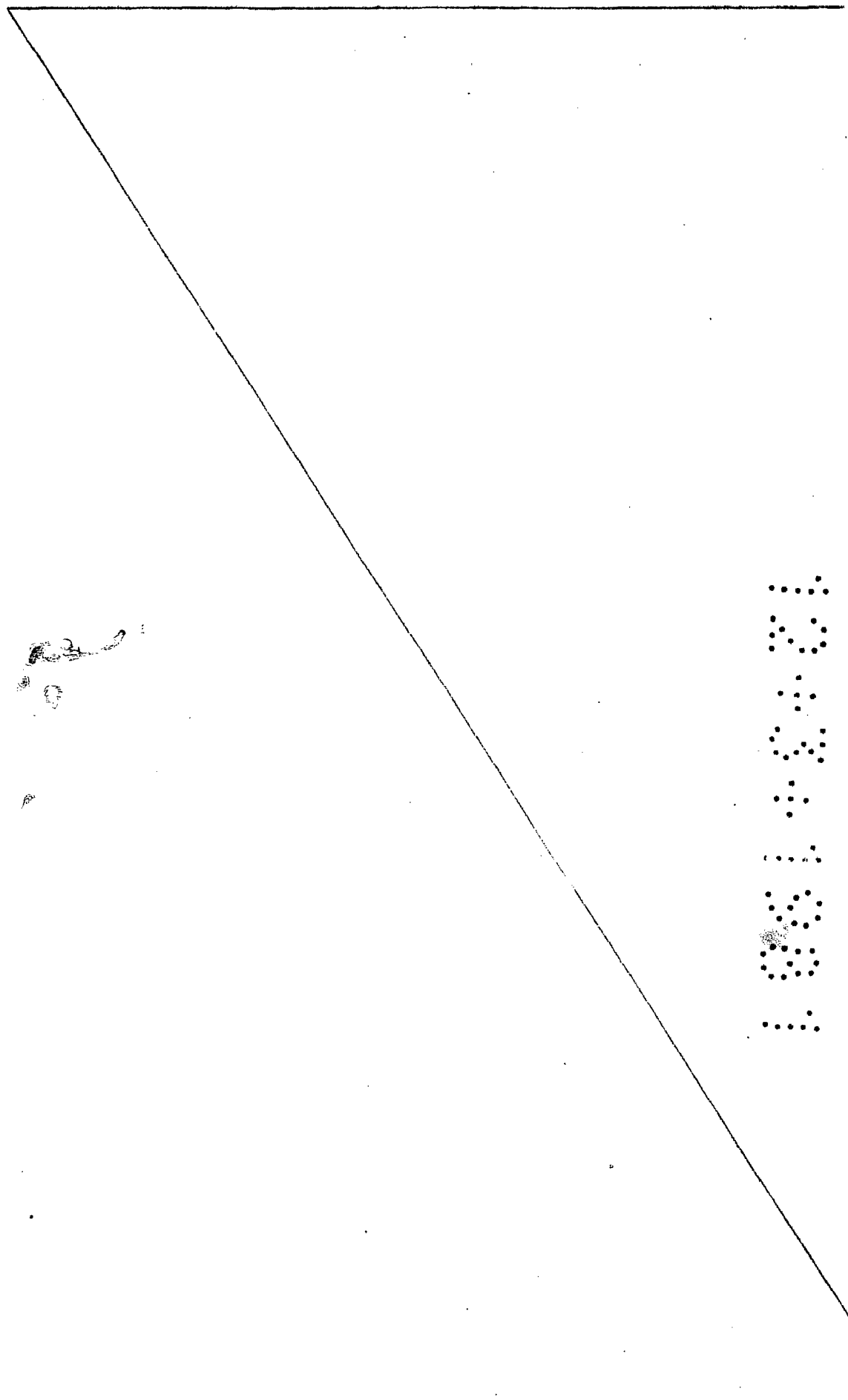
25.-

NOTA

Se declara como de propiedad y novedad para -

30.-

todo el territorio español, el contenido de las siguientes:



SECRET

REIVINDICACIONES

5.- 1ª.- Dispositivo de ensamblaje para juguetes armables, que se caracteriza porque cada una de las piezas que integran el juguete cuenta, para su adaptación con la o las piezas inmediatas, con medios de adaptación y retención, al menos en uno de sus bordes, estando constituidos dichos medios por escotaduras que se enfrentan y encajan acoplándose una pieza con la inmediata cabalgando a modo de jinetillo.

10.- 2ª.- Dispositivo de ensamblaje para juguetes armables, según nota 1ª, que se caracteriza porque las escotaduras de encaje de cada pieza tiene sus bordes recíprocamente arqueados hacia el centro de la escotadura para aumentar así el encaje entre las piezas.

15.- 3ª.- Dispositivo de ensamblaje para juguetes armables, según nota 2ª, que se caracteriza porque facultativamente cuenta con una pieza principal, de base con un borde, al menos, provisto de una pluralidad de escotaduras de encaje sobre cuya pieza de base se van acoplando las restantes.

20.- 4ª.- DISPOSITIVO DE ENSAMBLAJE PARA JUGUETES ARMABLES.

25.- Todo ello conforme se describe y reivindica en la presente memoria que consta de SEIS hojas escritas a máquina por una sola de sus caras y dibujos que la ilustran.

Madrid, 12 de Marzo de 1.981

E. GONZALEZ VACAS
P. P.




FIG. 3

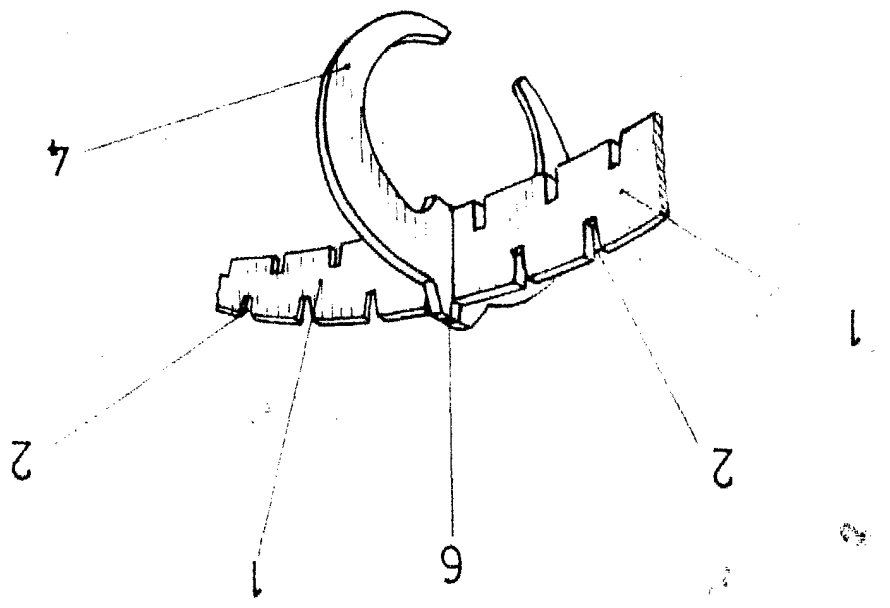


FIG. 1

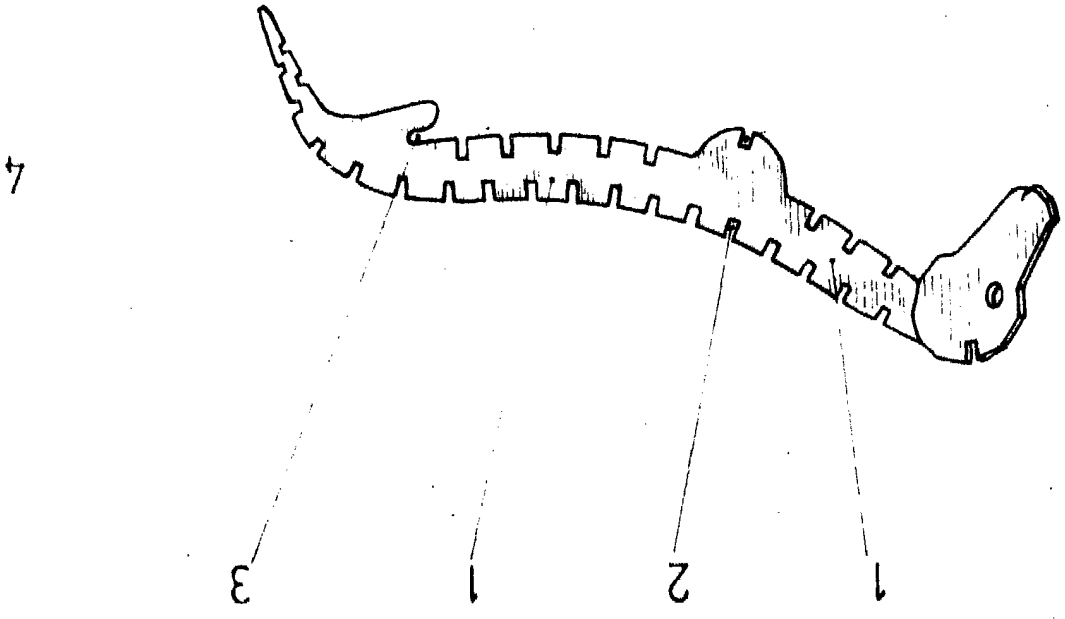
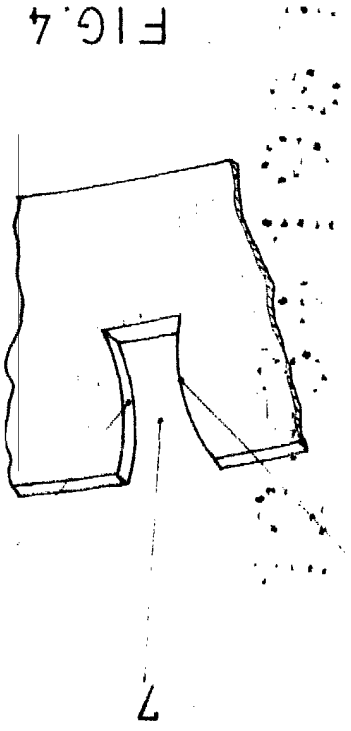


FIG. 4



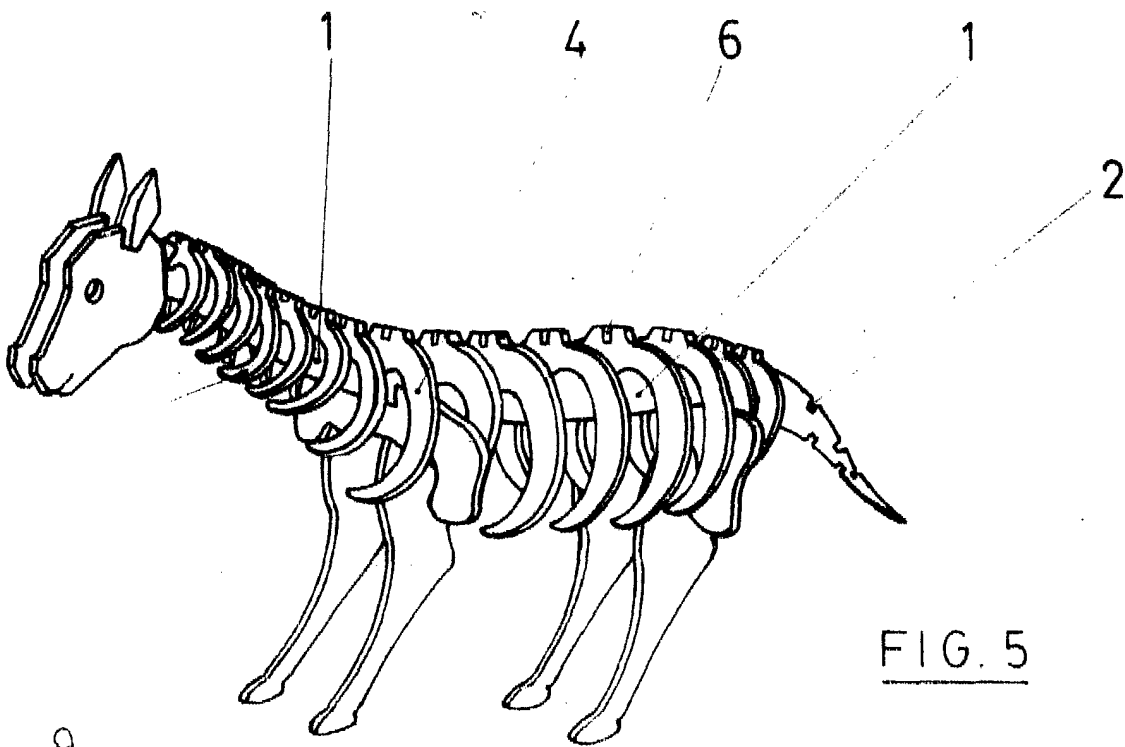


FIG. 5



G. 4

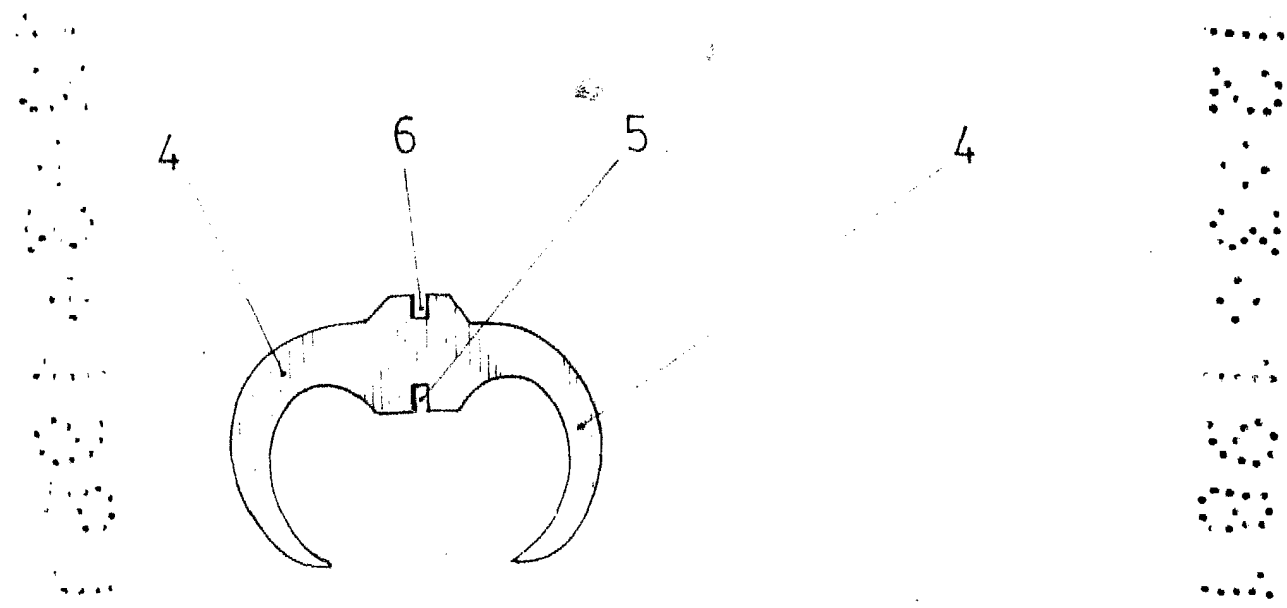


FIG. 2

MADRID 12 de Marzo de 1.981

E. GONZALEZ VACA
P. P.