



ESPAÑA

19	ES	11	NUMERO	10	Y
21		21	256864		
22		22	FECHA DE PRESENTACION		
			19 FEB. 1981		

MODELO DE UTILIDAD

1 JUL. 1981

30	PRIORIDADES:	32	FECHA	33	PAIS
31	NUMERO	MONTAJE MONTAJES			

47	FECHA DE PUBLICIDAD	81	CLASIFICACION INTERNACIONAL
			A63F 9/02

54	TITULO DE LA INVENCIÓN
	NUEVO PROYECTIL AUTOADHERENTE EN SUPERFICIES PILOSAS"

71	SOLICITANTE (S)
	D. MIGUEL DE NAVAS ALBAREDA

	DOMICILIO DEL SOLICITANTE
	LLISSA DE VALL (BARCELONA) Polígono Industrial Textil Torres, Vial

72	INVENTOR (ES)
	el solicitante

73	TITULAR (ES)
	el solicitante

74	REPRESENTANTE
	D. ARTURO CANELA BRESKO.

El objeto del presente Modelo de Utilidad se refiere a un nuevo proyectil autoadherente en superficies pilosas.

En la actualidad son conocidos los proyectiles autoadherentes en superficies pilosas. Estos proyectiles son de dos clases: una, la que están constituidos por un cuerpo esférico, de material liviano (pelota de ping-pong) y otra, los que tienen una cabeza troncocónica, con vástago axial en su base menor, en el cual van solidarias las aletas direccionales del dardo.

Tanto en un caso como en el otro, estos proyectiles conocidos tienen adheridas en su superficie láminas flexibles, que en su superficie externa presentan, perpendicularmente, una multiplicidad de elementos erectiles, terminados en gancho, los cuales son lo que al ser lanzado el proyectil contra la superficie pilosa del blanco o diana, se adentran entre los mismos y adhieren, por interpenetración.

No obstante, los proyectiles del tipo de esfera, hueca, de material liviano, pelotas de ping-pong, adolecen del defecto de que muchas son las veces que por

frenar su trayectoria el aire del ambiente, sus elementos eréctiles no logran penetrar en la superficie pilosa, por cuanto ésta, por su condición de tal, actúa de muelle y al recibir el impacto del proyectil sus elementos pilosos ceden y, por tanto, los elementos eréctiles no pueden adentrarse, con lo que resbala el proyectil de la superficie y se cae al suelo.

En contrapartida, aquellos proyectiles formados por una cabeza troncocónica, son más pesantes, pero su base delantera mayor, plana, adolece del defecto de que si el impacto del dardo contra la superficie pilosa no es bien perpendicular, no se logra la adherencia, ya que entonces es el borde de la superficie plana, carente de dicho borde de elementos eréctiles, la que impacta los elementos pilosos y los otros por la inclinación del cabeza, quedan al aire, sin poder alcanzar la masa pilosa, y de ahí que los pocos elementos eréctiles que puedan entrar en contacto con la masa filiforme, o no llegan a penetrar en la misma o su penetración es poco profunda, con lo que no se consigue la adherencia requerida y el proyectil es rebotado de la superficie pilosa cayendo al suelo.

Para evitar este inconveniente se ha creado el objeto de la invención. Para ello se ha construido el proyectil en dos medias cajas, que al estar acopladas constituyen un platillo volante, que al ser lanza-

do hiende la masa de aire del ambiente, sin que sea frenada su trayectoria en demasía, consecuencia de lo cual cuando el proyectil impacta contra la superficie pilosa de la diana, existe la suficiente fuerza para que los elementos eréctiles con extremo en gancho, produzcan su total penetración, debido a la perpendicularidad del impacto.

Para una correcta interpretación se describe, a continuación, un caso de realización práctica, a título de ejemplo, no limitativo, del nuevo proyectil, acompañándose de una hoja de dibujos en la que:

En la figura 1 se representa, en alzado, el nuevo proyectil. En la figura 2, una planta del mismo. En la figura 3, el propio proyectil seccionado y visto en sólo su mitad. Y en la figura 4 el proyectil adherido a una superficie vertical, pilosa, y de puntos indicando la dirección de su avance aéreo, según la flecha, antes de impactar la superficie pilosa.

Consiste la invención en que en su superficie hay unidas láminas flexibles con multiplicidad de elementos eréctiles, con cabeza en gancho que emergen en perpendicularidad de la superficie de tales láminas caracterizado por el hecho de que el cuerpo del proyectil se construye en dos medias cajas aerodinámicas (1) y (2), que al acoplarse y unirse entre sí adoptan la forma de

5. un platillo volante, que en su parte central anular, hay una zona plana, a modo de llanta (3), en la que queda adosada y unida la tira de material flexible con elementos eréctiles terminados en gancho (4), con lo que la resistencia del aire al avance del proyectil queda muy reducida, pues el proyectil hiende el aire y por tanto la fuerza del disparo es poco aminorada por la masa del aire del ambiente.

10. Eventualmente se emplean pedazos de tiras flexibles (5), con elementos eréctiles perpendiculares terminados en gancho en puntos convenientes de la superficie del platillo volante, tal como en su base, para que en el momento de su envasado en la caja contenedora pueda adherirse a la superficie de la diana envasada (6), como si estuviere posado, y no sobresalientemente, como ocurriría de realizar la unión por su llanta.

15. Se sobreentiende que en el presente caso serán variables cuantos detalles de construcción y acabado no alteren, cambien o modifiquen la esencialidad de la invención.

20.

Habiéndose descrito ampliamente el objeto y la utilidad de la invención, lo que se declara como nuevo y no practicado ni divulgado en España, comprende las reivindicaciones que en la siguiente página se detallan:

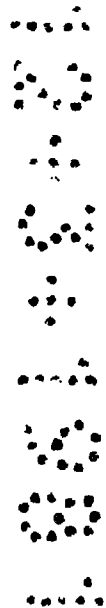
REIVINDICACIONES

- 1^a.- NUEVO PROYECTIL AUTOADHERENTE EN SUPERFICIES PILOSAS. de los del tipo en que en su superficie hay unidas láminas flexibles con multiplicidad de elementos eréctiles, con cabeza en gancho. que emergen en perpendicularidad de la superficie de tales láminas, caracterizado por el hecho de que el cuerpo del proyectil se construye en dos medias cajas aerodinámicas, que al acoplarse y unirse entre sí adoptan la forma de un platillo volante. que en su parte central anular, hay una zona plana. a modo de llanta en la que queda adosada y ~~una~~ una tira de material flexible con elementos eréctiles terminados en gancho, con lo que la resistencia del aire al avance del proyectil queda muy reducida, pues el proyectil hiende el aire y por tanto la fuerza del disparo es poco aminorada por la masa del aire del ambiente.
- 5.
- 10.
- 15.

- 2^a.- NUEVO PROYECTIL AUTOADHERENTE EN SUPERFICIES PILOSAS, según la anterior reivindicación, en el que eventualmente se emplean pedazos de tiras flexibles
- 20.

- con elementos eréctiles perpendiculares terminados en gancho en puntos convenientes de la superficie del pl^utillo volante tal como en su base para que en el momento de su envasado en la caja contenedora, pueda adherirse a la superficie de la diana envasada como si estuviere posado, y no sobresalientemente como ocurriría de realizar la unión por su llanta.
- 5.

3^a.- NUEVO PROYECTIL AUTOADHERENTE EN SUPERFICIES FILOSAS.



Según se describe y reivindica en la presente Memoria descriptiva, que consta de OCHO páginas reglamentarias, escritas a máquina por una sola cara y acompañada de una hoja de dibujos.

Barcelona, a 19 FEB. 1981

ARTURO CANELA

P.P.



Fig. 1

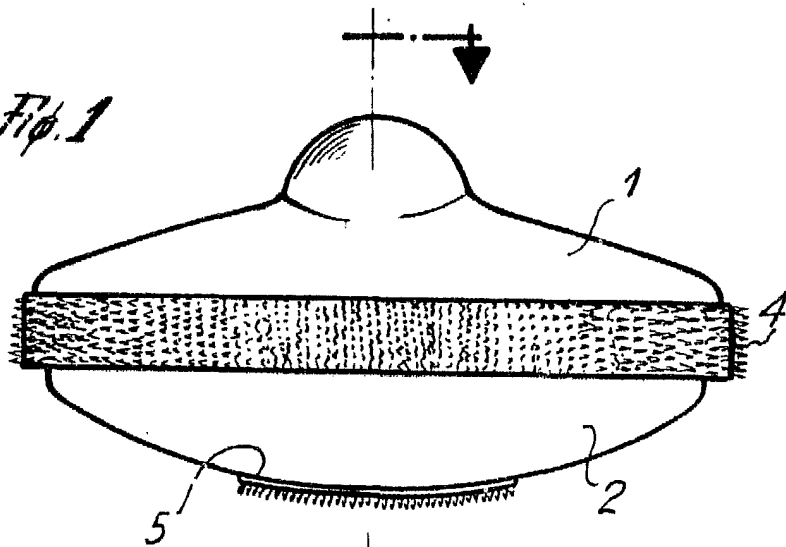


Fig. 3

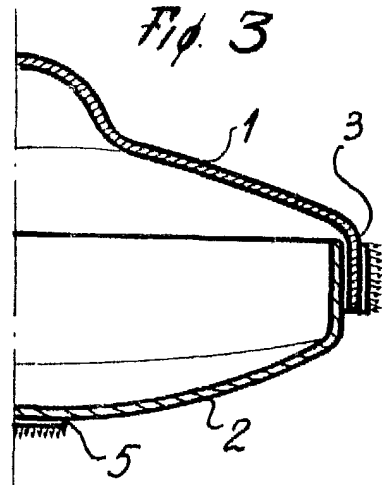


Fig. 2

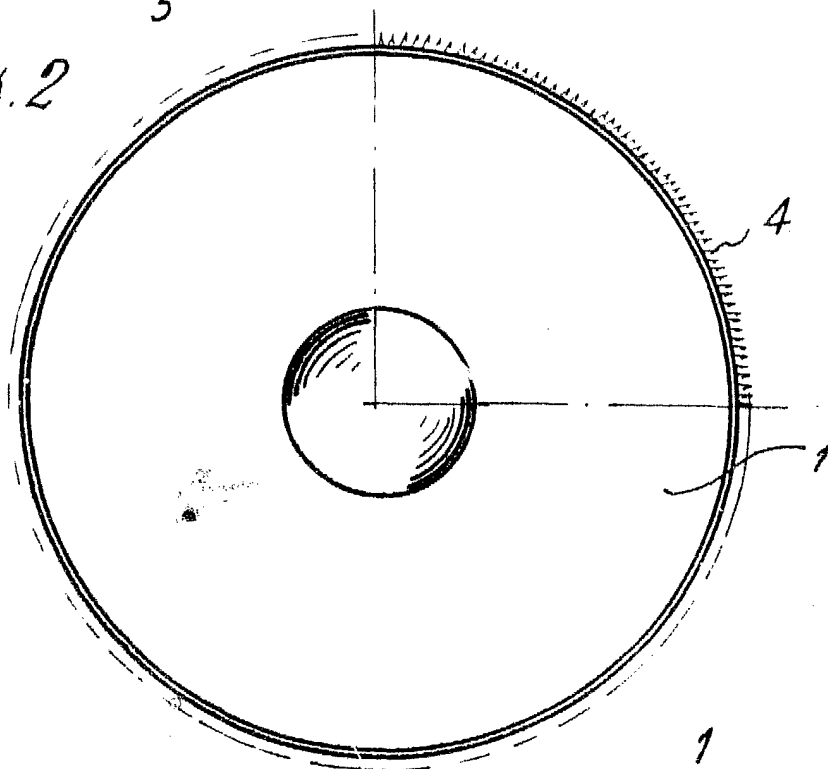
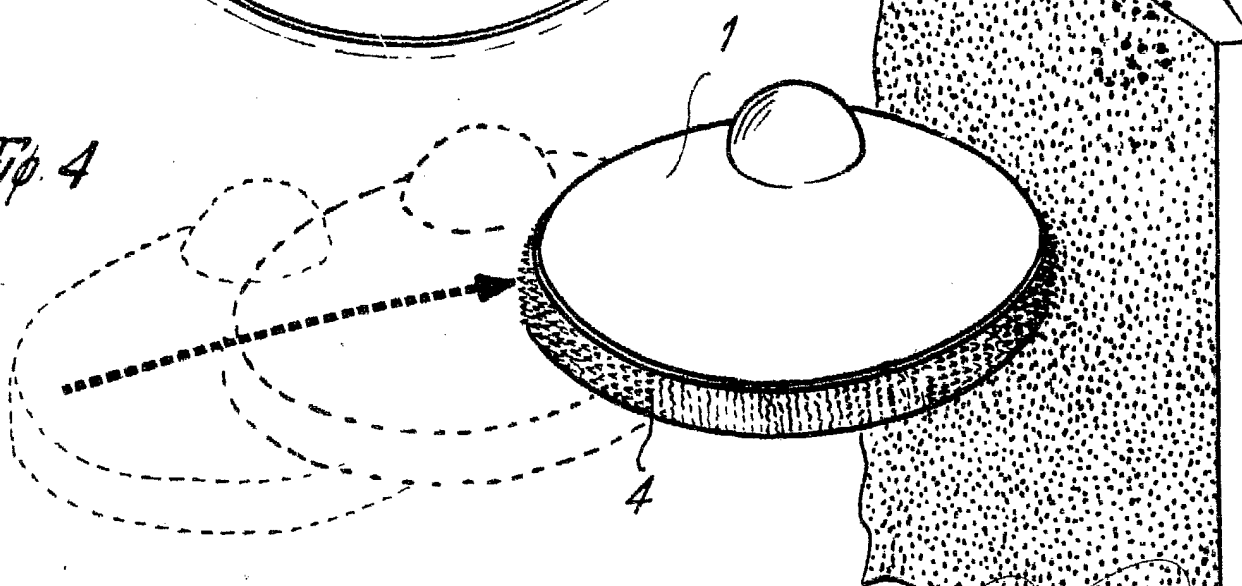


Fig. 4



Escala variable