



ESPAÑA

(19) ES	NUMERO 25 6863	(10) Y
(22)	FECHA DE PRESENTACION 19 FEB. 1981	

MODELO DE UTILIDAD

17 JUL. 1981

(30) PRIORIDADES:	(31) NUMERO	(32) FECHA	(33) PAIS
MICROFILMADO MICROFICHAS			

(47) FECHA DE PUBLICIDAD	(51) CLASIFICACION INTERNACIONAL INT. CL. A63F 9/02
--------------------------	---

TITULO DE LA INVENCIÓN
NUEVO PROYECTIL DE CABEZA AUTOADHERENTE EN SUPERFICIES PILOSAS;

(71) SOLICITANTE (S)
D. MIGUEL DE NAVAS ALBAREDA

DOMICILIO DEL SOLICITANTE
LLISSA DE VALL (BARCELONA) Polígono Industrial Textil Torres, Vial, 2

(72) INVENTOR (ES)
el solicitante

(73) TITULAR (ES)
el solicitante

(74) REPRESENTANTE
D. ARTURO CANELA BRESKO

El objeto del presente Modelo de Utilidad se refiere a un nuevo proyectil de cabeza autoadherente en superficies pilosas.

En la actualidad los proyectiles o dardos, que están constituidos por una cabeza troncocónica, un eje que emerge axialmente de la base menor y en su extremo hay las aletas direccionales, tienen la base mayor delantera, constituida por una superficie plana provista de los elementos perpendiculares, eréctiles con cabeza en forma de gancho. Estos elementos eréctiles son los que se adentran en la superficie pilosa de la cara anterior de la diana y se interpenetran logrando la autoadherencia de un elemento con el otro.

Sin embargo esta realización práctica adolece del defecto de que por ser plana la base mayor delante de la cabeza troncocónica, son muchas las veces que el dardo, al incidir contra la superficie pilosa de la diana, el choque entre ambas partes no se produce completamente perpendicular, lo que hace que sólo queden interpenetrados, con los elementos pilosos, un pequeño número de elementos eréctiles y permaneciendo los otros

en el aire, lo que da por consecuencia una adherencia deficiente, desprendiéndose el proyectil de los pocos pelos contactados de la gran masa pilosa en los que estaban interpenetrados y cayéndose en el suelo.

5. Además, al producirse el impacto en forma inclinada, el borde de la base del dardo, carente de elementos eréctiles perpendiculares, choca con la masa pilosa rebotando en ella y cayendo al suelo por falta de interpenetración de sus elementos eréctiles.

10. Para evitar este problema, se ha ideado el objeto del presente Modelo de Utilidad. Con el mismo se consigue que la parte delantera del cabezal siempre presente un número de ganchos eréctiles suficiente para que la adherencia por interpenetración con los elementos filiformes de la superficie de la diana, sea correcta, sin desprendimientos fortuitos, no importando la inclinación del cabezal del proyectil en relación con la superficie de la diana.
- 15.

20. Para una correcta interpretación se describe, a continuación, un caso de realización práctica, a título de ejemplo, no limitativo, del nuevo proyectil, acompañándose de una hoja de dibujos en la que:

En la figura 1 se representa en alzado el nuevo proyectil.

En la figura 2, es una vista del cabezal del mismo proyectil de la figura 1, pero a 90° de la anterior.

5.

En la figura 3 una planta superior de la base mayor del propio cabezal.

En la figura 4 es la unión perpendicular, sin inclinación, de la cabeza del proyectil con la diana y en la figura 5, la unión con inclinaciones opuestas de la misma cabeza de proyectil.

10.

Para una mejor interpretación, en las figuras se han representado solamente los elementos eréctiles periféricos, salvo en la figura 3 .

15.

Consiste la invención en un eje que emerge axialmente de la base menor y en su extremo hay las alas direccionales y que en la base mayor delantera plana hay multiplicidad de elementos eréctiles perpendiculares con cabeza de gancho, caracterizado por el hecho de que la base mayor plana, portadora de los elementos eréctiles perpendiculares con extremo en forma de gancho, lleva dos depresiones radiales (5), diametralmente opuestas, que cada depresión alcanza su nivel más bajo

20.

- en el borde de la periferia de la misma base, determinando con ello dos planos inclinados, diédricos, que en el centro crean una línea diametral, de mayor altura (6), cuales planos y cresta diametral compensan las posibles inclinaciones de la perpendicularidad del cabezal (1) en relación con la superficie pilosa de la diana (8), cuando el proyectil alcanza la misma, al propio tiempo que los elementos eréctiles (4), al estar su base sustentante flexible adosada a la superficie diédrica, y adaptada a ésta, los elementos eréctiles coincidentes con el sobresalido de la cresta, quedan aún más salidas, permitiendo la mayor adherencia cuando el contacto del cabezal con la superficie pilosa se ha realizado perpendicularmente, sin inclinaciones.

Se sobreentiende que en el presente caso se rán variables cuantos detalles de construcción y acabado no alteren, cambien o modifiquen la esencialidad de la invención.

20. Habiéndose descrito ampliamente el objeto y la utilidad de la invención, lo que se declara como nuevo y no practicado ni divulgado en España, comprende las reivindicaciones que en la siguiente página se detallan:

REIVINDICACIONES

=====

1ª.- NUEVO PROYECTIL DE CABEZA AUTOADHERENTE

EN SUPERFICIES PILOSAS, de los del tipo en que están
 constituídos por una cabeza troncocónica, un eje que
 emerge axialmente de la base menor y en su extremo hay
 las aletas direccionales, y que en la base mayor delan-
 5. tera plana hay multiplicidad de elementos eréctiles:
 perpendiculares con cabeza de gancho, caracterizado por
 el hecho de que la base mayor plana, portadora de los
 10. elementos eréctiles perpendiculares con extremo en for-
 ma de gancho, lleva dos depresiones radiales, diametral-
 mente opuestas, que cada depresión alcanza su nivel más
 bajo en el borde de la periferia de la misma base, de-
 terminando con ello dos planos inclinados, diédricos,
 15. que en el centro crean una línea diametral, de mayor al-
 tura, cuales planos y cresta diametral compensan las po-
 sibles inclinaciones de la perpendicularidad del cabe-
 zal en relación con la superficie pilosa de la diana,
 cuando el proyectil alcanza la misma al propio tiempo
 20. que los elementos eréctiles, al estar su base sustentan-
 te flexible adosada a la superficie diédrica, y adaptada

a ésta, los elementos eréctiles coincidentes con el sobresalido de la cresta quedan aún más salidos, permitiendo la mayor adherencia cuando el contacto del cabezal con la superficie pilosa se ha realizado perpendicularmente, sin inclinaciones.

5.


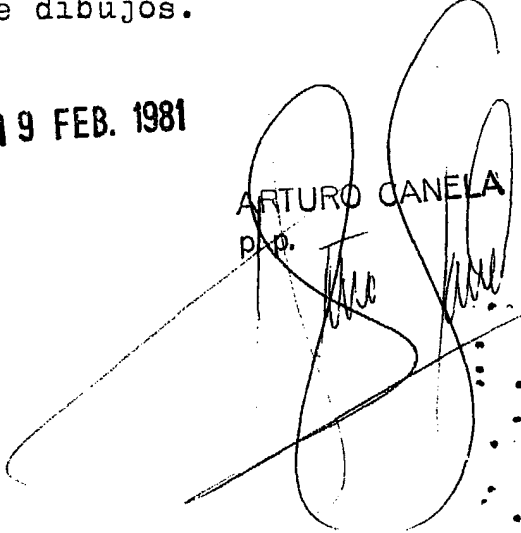
2ª.- NUEVO PROYECTIL DE CABEZA AUTOADHERENTE
EN SUPERFICIES PILOSAS.



Según se describe y reivindica en la presente Memoria descriptiva, que consta de OCHO páginas reglamentarias, escritas a máquina por una sola cara y acompañada de una hoja de dibujos.

Barcelona, a 19 FEB. 1981

ARTURO CANELA
DIP.



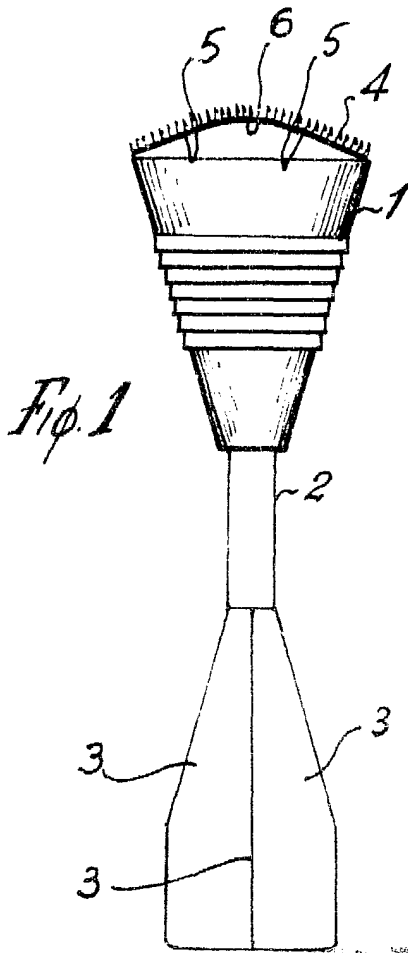


Fig. 1

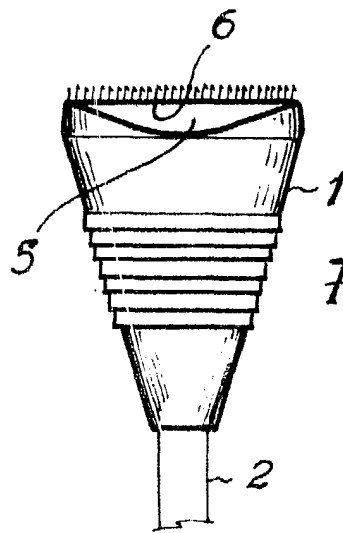


Fig. 2

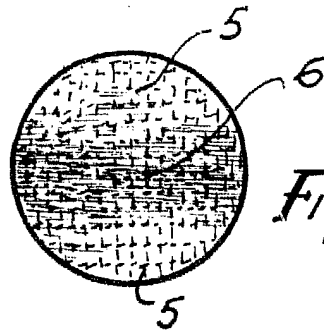


Fig. 3

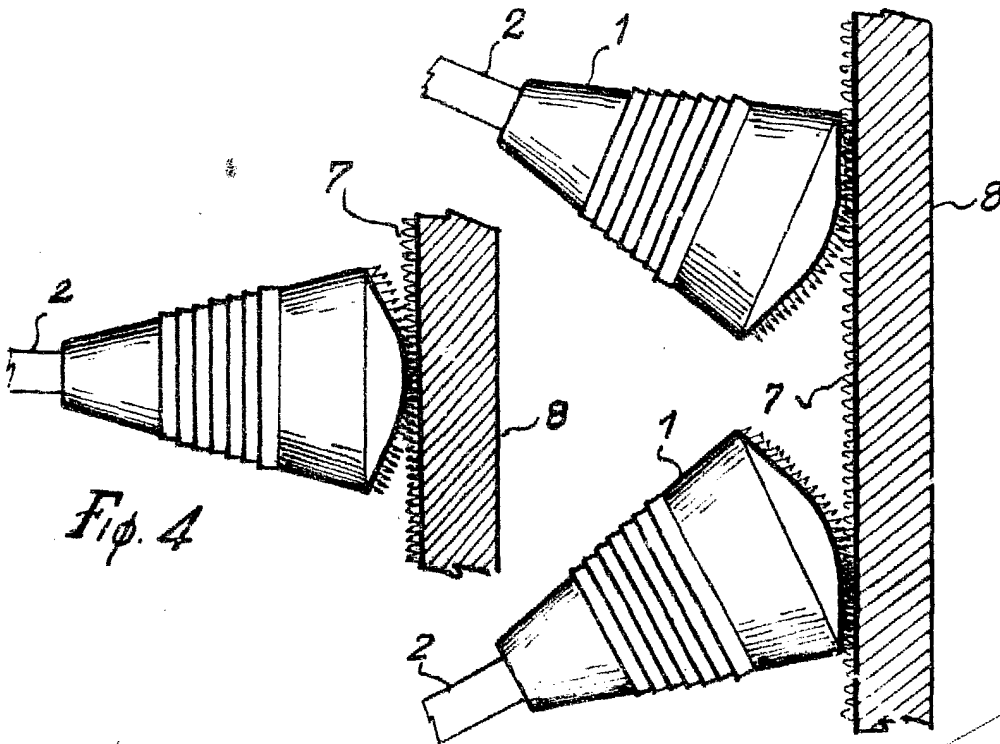


Fig. 4

Fig. 5

Escala variable

ARTURO CANELA
p. p.