



ESPAÑA

(19) ES (11) (21) (22)	NUMERO 256.859	(10) Y
	FECHA DE PRESENTACION 11-3-1.981	

MODELO DE UTILIDAD

1 MAYO 1982

(30) PRIORIDADES:	(32) FECHA	(33) PAIS
(31) NUMERO		

(47) FECHA DE PUBLICIDAD	(51) CLASIFICACION INTERNACIONAL
	H 63 F 21 00

(54) TITULO DE LA INVENCIÓN
JUEGO DE AGUA CON BOMBA IMPULSORA.

(71) SOLICITANTE (S)	
INDUSTRIAS GEYPER, S.A.	
DOMICILIO DEL SOLICITANTE	
Avda. Eduardo Bosca, 33.- VALENCIA.-	
(72) INVENTOR (ES)	
(73) TITULAR (ES)	
(74) REPRESENTANTE	
D. BERNARDO UNGRIA GOIBURU	

1 El Estatuto vigente sobre Propiedad Industrial, de
26 de Julio de 1929, en su texto refundido publicado el 30
de Abril de 1930, establece los caracteres de patentabili-
dad de las invenciones de tipo industrial que tienen por
5 objeto obtener ventajas sobre lo ya conocido, admitiendo
por consiguiente como patentables, las nuevas máquinas, a-
paratos, instrumentos, procesos de fabricación, etc. La am
plitud de conceptos previstos como patentables, ha llevado
al legislador a aclarar (Artº. 46) que la enumeración con-
10 tenida en dicho cuerpo legal es puramente enunciativa y no
limitativa, haciéndola extensiva incluso a los descubrimien-
tos de tipo científico (Artº. 47).

El Decreto de 26 de Diciembre de 1947, recogiendo
la Orden de 18 de Noviembre de 1935, confirma el criterio
15 legal de que también serán patentables los instrumentos, ob-
jetos, o partes de los mismos, que aporten a la función a
que son destinados, un beneficio o efecto nuevo, y en defi-
nitiva que constituyan una mejora sustancial sobre lo ante-
riormente conocido.

20 Pues bien, a tenor de lo expuesto, y en base al ar-
ticulado que recoge los conceptos expresados, debe conside-
rarse, que la invención a que se refiere la presente memo-
ria, constituye una novedad industrial, con características
y ventajas que la hacen merecedora del privilegio de explo-
25 tación exclusiva que por ella se solicita, premiando así
los méritos de quien aporta a la industria del país una me-
jora efectiva y precisamente comprendida entre las enuncia-
das por la Ley como patentables. (Arts. 46 y 47 en relación
con el 171, en su nueva redacción afectada por la Orden de
30 18 de Noviembre de 1.935).

1 El objeto de la presente solicitud se refiere,
según se deduce del enunciado, a un juego de agua con
bomba impulsora. Se ha ideado con la finalidad de proporci-
onar al mercado y al público en general un juego de agua que
5 presenta una organización adaptada para producir movimien-
tos combinados entre dos o más figuras inmersas en una masa
líquida, permitiendo ejercitar la habilidad del jugador.;

En éste sentido, el juego de agua con bomba
impulsora que se propone viene caracterizado por estar cons-
10 tituido por un cuerpo aplanado que contiene una masa de agu
a y presenta una superficie transparente, cuyo interior es-
tá dividido en dos compartimientos, conteniendo uno de e-
llos cuerpos de diversas formas y especialmente una figura
de muñeco plano articulado, mientras que el otro comprende
15 una membrana a modo de bomba impulsora, cuya actuación de-
termina la formación de corrientes en el otro compartimien-
to que arrastran a las figuras otorgándoles movimientos ca-
prichosos.

20 Para ayudar a la interpretación de la idea
expuesta se ha confeccionado, a título simplemente explica-
tico, un juego de planos que ilustra la presente memoria
como un ejemplo de realización del juego de agua con bom-
ba impulsora que constituye el objeto de la presente soli-
citud.

25 La figura 1ª.- Corresponde a una vista esque-
mática, en planta superior, de un juego de agua con bomba
impulsora, hecho según el invento.

La figura "2ª.- Muestra otra vista esquemáti-
ca, en sección vertical, del mismo juego de agua con bomba
30

1 impulsora.

De la observación de las figuras enunciadas se deduce que el juego de agua en cuestión, está constituido por un cuerpo aplanado -1- que contiene una masa de agua y presenta una superficie transparente -2-, cuyo interior está dividido en dos compartimentos -3- y -4-.

5 El compartimiento -3- contiene cuerpos -5- de diversas formas y, especialmente, una figura de muñeco plano -6- articulado por -7-.

10 El compartimiento -4- comprende una membrana -8- a modo de bomba impulsora, cuya actuación determina la formación de corrientes -9- en el compartimiento -3-, que arrastran a las figuras -5- y -6- otorgándoles movimientos caprichosos.

15 No se considera necesario hacer más extensa ésta descripción para que cualquier persona perita en la materia comprenda perfectamente cual es la idea que se desea patentar, así como las ventajas que de su realización industrial han de derivarse si se tiene en cuenta de una parte, que el juego de agua descrito requiere un proceso elemental de fabricación que se resuelve bajo costos muy asequibles de producción, y de otra, que dicha estructura de juego de agua permite ejercitar la habilidad del jugador, por lo que es evidente que el modelo solicitado aporta una utilidad y un beneficio o efecto nuevo a la función a que se destina.

20

25

1 Hecha la descripción a que se refiere la memoria
que antecede, es preciso insistir en que los detalles de
realización de la idea expuesta, pueden variar, es decir,
que pueden sufrir pequeñas alteraciones, basadas siempre
5 en los principios fundamentales de la idea, que son en esen-
cia los que quedan reflejados en los párrafos de la descrip-
ción hecha. En efecto, el Artículo 48 del Estatuto vigente
sobre Propiedad Industrial, establece como no patentables,
en su apartado tercero, "los cambios de forma, dimensiones,
10 proporciones y materias de un objeto ya patentado", fijando
así el criterio del legislador en el sentido de que paten-
tada una idea que pueda dar lugar a una realidad práctica
e industrializable, nadie podrá apoyarse en ella para, a
pretexto de haber introducido ligeras modificaciones, pre-
15 sentarla como nueva y propia.

Este principio, en cuanto al alcance de la protec-
ción del objeto patentado se refiere, se halla confirmado
por numerosas Sentencias del Tribunal Supremo, y entre -
ellas, como más terminantes, en las de fechas 16 de octubre
20 de 1954, 23 de enero de 1959, 20 de marzo de 1964 y otras.

Establecido el concepto expresado, en cuanto a la
amplitud que debe darse a la protección solicitada, se re-
dacta a continuación la Nota de Reivindicaciones, de acuer-
do con lo que se establece en el último párrafo del apar-
25 tado tercero del Artículo 100 de la Ley, sintetizando así
las novedades que se desean reivindicar:

NOTA DE REIVINDICACIONES

En resumen, el privilegio de explotación exclusi-
va que se solicita, recaerá sobre las reivindicaciones si-
30 guientes:

1

1.- JUEGO DE AGUA CON BOMBA IMPULSORA, caracterizado por estar constituido por un cuerpo aplanado que contiene una masa de agua, y presenta una superficie transparente, cuyo interior está dividido en dos compartimentos, conteniendo uno de ellos cuerpos de diversas formas y especialmente una figura de muñeco plano articulado, mientras que el otro comprende una membrana a modo de bomba impulsora, cuya actuación determina la formación de corrientes en el otro compartimento que arrastran a las figuras otorgandoles movimientos caprichosos.

5

10

2.- Se reivindica por último como objeto sobre el que ha de recaer el Modelo de Utilidad que se solicita:
JUEGO DE AGUA CON BOMBA IMPULSORA.

15

Todo conforme queda descrito y reivindicado en la presente memoria descriptiva que consta de seis página mecanografiada y dibujos adjuntos.

20

Madrid, 11 marzo 1.981

BERNARDO UNGRIA

P.P.



25

30

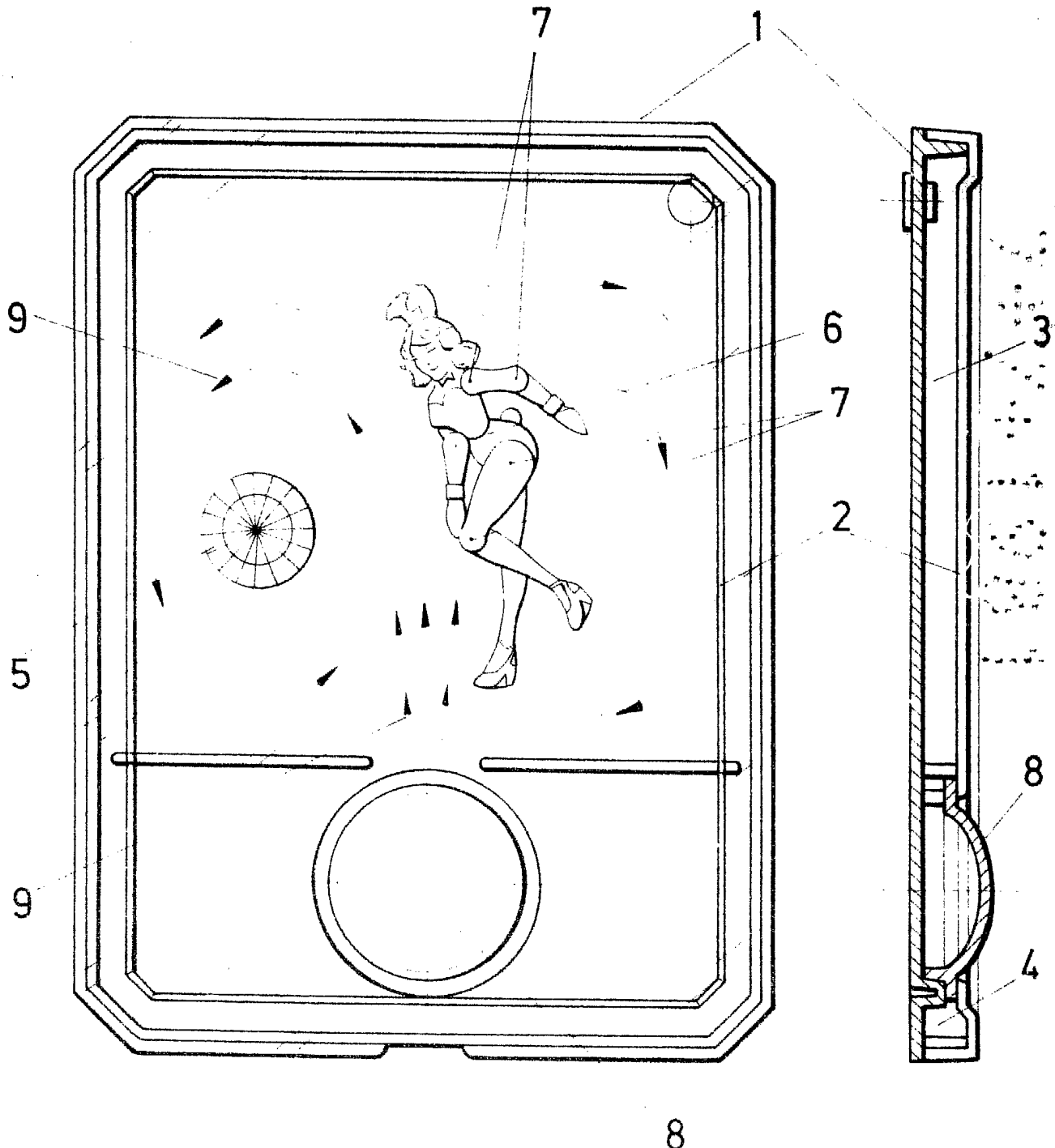


FIG.1

FIG.2

ESCALA VARIABLE

Madrid, 11 de Marzo de 1981

BERNARDO UNGRIA

P. P.