

NUMERO	256.356
FECHA DE PRESENTACION	11-3-81

JP/ah



ESPAÑA

MODELO DE UTILIDAD

1 NOV. 1981

50 PRIORIDADES:	51 NUMERO	52 FECHA	53 PAIS
-----------------	-----------	----------	---------

54 FECHA DE PUBLICIDAD	55 DIRECCION INTERNACIONAL
	Int. [3 B65D 77/00

56 TITULO DE LA INVENCIÓN

CONTENEDOR UNITARIO PARA BOTELLAS.

57 SOLICITANTE (SI)

DIEGO ZAMORA, S.A.

DOMICILIO DEL SOLICITANTE

Avd. de Colón, 146 - SAN ANTONIO ARAD - CARTAGENA (Murcia)

58 INVENTOR (SI)

59 TITULAR (SI)

60 REPRESENTANTE

DON BERNARDO UNGRIA GOIBURU

1
5
10
15
20
25
30

El Estatuto vigente sobre Propiedad Industrial, de 26 de Julio de 1929, en su texto refundido publicado el 30 de Abril de 1930, establece los caracteres de patentabilidad de las invenciones de tipo industrial que tienen por objeto obtener ventajas sobre lo ya conocido, admitiendo por consiguiente como patentables, las nuevas máquinas, aparatos, instrumentos, procesos de fabricación, etc. La amplitud de conceptos previstos como patentables, ha llevado al legislador a aclarar (Artº. 46) que la enumeración contenida en dicho cuerpo legal es puramente enunciativa y no limitativa, haciéndola extensiva incluso a los descubrimientos de tipo científico (Artº. 47).

El Decreto de 26 de Diciembre de 1947, recogiendo la Orden de 18 de Noviembre de 1935, confirma el criterio legal de que también serán patentables los instrumentos, objetos, o partes de los mismos, que aporten a la función a que son destinados, un beneficio o efecto nuevo, y en definitiva que constituyan una mejora sustancial sobre lo anteriormente conocido.

Pues bien, a tenor de lo expuesto, y en base al articulado que recoge los conceptos expresados, debe considerarse, que la invención a que se refiere la presente memoria, constituye una novedad industrial, con características y ventajas que la hacen merecedora del privilegio de explotación exclusiva que por ella se solicita, premiando así los méritos de quien aporta a la industria del país una mejora efectiva y precisamente comprendida entre las enunciadas por la Ley como patentables. (Arts. 46 y 47 en relación con el 171, en su nueva redacción afectada por la Orden de 18 de Noviembre de 1935).

1 La presente invención, según se expresa en el enunciado de esta memoria descriptiva, consiste en un contenedor unitario para botellas y que es de especial aplicación para contener botellas de vidrio.

5 En líneas generales el contenedor unitario para botellas se encuentra constituido por un cuerpo tubular que preferentemente adopta la forma exterior de un barril. El cuerpo tubular se encuentra provisto de su base inferior que actúa como fondo y es sobre la que descansa la botella dispuesta en el interior del cuerpo tubular, cuyo gollete sobrepasa la embocadura libre del citado cuerpo tubular. La embocadura recibe el acoplamiento de una capa circular independiente provista de un orificio central para paso del gollete y actuando la citada capa circular como elemento inmovilizador de la botella contra el cuerpo tubular al solidarizarse el contorno de la citada capa sobre la embocadura interna del cuerpo tubular, a base de cualquier procedimiento conocido.

10

15

20 Para complementar la descripción que seguidamente se va a realizar y con el fin de ayudar a una mejor comprensión de las características del invento, se acompaña a la presente memoria descriptiva un juego de dibujos donde se ha representado lo siguiente:

25 La figura 1ª muestra una vista en perspectiva del envase de vidrio provisto de su gollete, su tapón y la tapa circular independiente.

La figura 2ª corresponde a una vista en alzado lateral del cuerpo tubular que preferentemente adopta la forma de un barril.

30

Por último la figura 3ª corresponde a una vis

1 ta en alzado lateral con sección a un cuarto del cuerpo tu-
bular en cuyo interior se observa parcialmente el envase-bo-
tella de vidrio ya retenido por la tapa independiente.

5 Como puede observarse, a tenor de los planos
comentados, el contenedor unitario para botellas de vidrio
se encuentra constituido por un cuerpo tubular 1 provisto
de su base inferior 2 ligeramente dispuesta en un plano su-
perior a su embocadura 3 inferior. El cuerpo tubular 1 se
encuentra provisto de su base superior presentando por tanto
10 una embocadura 4 para el libre acceso de una botella 5 cuyo
fondo descansa sobre la base 2 inferior.

El contenedor queda complementado con la incor-
poración de una tapa 6 de contorno idéntico a la embocadura
superior 4 del cuerpo tubular 1.

15 La tapa 6 presenta centralmente un orificio 7
para el paso del gollete 8 de la botella 5.

El cuerpo tubular estará realizado en plástico
que además de servir como elemento decorativo actuará como
elemento protector de la botella 5 de plástico.

20 Una vez introducida la botella 5 en el inte-
rior del cuerpo tubular 1 y descansando su fondo sobre la -
cara interna de la base 2 inferior del cuerpo 1, se introdu-
ce en la embocadura 4, la tapa 6 al pasar el gollete 8 de la
botella por su orificio central 7. Al coincidir los contor-
25 nos de la tapa 6 con el interno de la embocadura 4, éstos -
pueden inmovilizarse por cualquier medio, ya sea presión o
cualquier dispositivo convencional de unión, con lo cual la
tapa 6 actuará como elemento retenedor de la botella 5 en el
30 interior del cuerpo tubular 1.

1

Hécha la descripción a que se refiere la memoria que antecede, es preciso insistir en que los detalles de realización de la idea expuesta, pueden variar, es decir, que pueden sufrir pequeñas alteraciones, basadas siempre en los principios fundamentales de la idea, que son en esencia los que quedan reflejados en los párrafos de la descripción hecha. En efecto, el Artículo 48 del Estatuto vigente sobre Propiedad Industrial, establece como no patentables, en su apartado tercero, "los cambios de forma, dimensiones, proporciones y materias de un objeto ya patentado" fijando así el criterio del legislador en el sentido de que patentada una idea que pueda dar lugar a una realidad práctica e industrializable, nadie podrá apoyarse en ella para, a pretexto de haber introducido ligeras modificaciones, presentarla como nueva y propia.

5

10

15

20

Este principio, en cuanto al alcance de la protección del objeto patentado se refiere, se halla confirmado por numerosas Sentencias del Tribunal Supremo, y entre ellas, como más terminantes, en las de fechas 16 de octubre de 1954, 23 de enero de 1959, 20 de marzo de 1964 y otras.

25

Establecido el concepto expresado, en cuanto a la amplitud que debe darse a la protección solicitada, se redacta a continuación la Nota de Reivindicaciones, de acuerdo con lo que se establece en el último párrafo del apartado tercero del Artículo 100 de la Ley, sintetizando así las novedades que se desean reivindicar:

NOTA DE REIVINDICACIONES

30

En resumen, el privilegio de explotación exclusiva que se solicita, recaerá sobre las reivindicaciones siguientes:

1

1.- CONTENEDOR UNITARIO PARA BOTELLAS, que sien-
do de especial aplicación para contener botellas de vidrio
esencialmente se caracteriza por comprender un cuerpo tubu-
lar, que preferentemente adopta la forma exterior de un
5 barril, provisto de una de sus bases sobre la que descañsa
el fondo de la botella cuyo gollete sobrepasa la embocadu-
ra libre del cuerpo tubular, cuya embocadura recibe el aco-
plamiento de una tapa circular con un orificio central para
el paso del gollete, actuando la tapa circular como elemen-
10 to inmovilizador de la botella contra el cuerpo tubular.

10

2.- Se reivindica por último como objeto sobre
el que ha de recaer el Modelo de Utilidad que se solicita
CONTENEDOR UNITARIO PARA BOTELLAS.

15

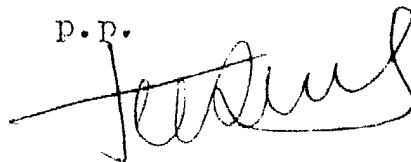
Todo conforme queda descrito y reivindicado
en la presente memoria descriptiva que consta de seis
páginas mecanografiada y dibujos adjuntos.

20

Madrid, 11 de Marzo de 1981

BERNARDO UNGRIA

P. P.



25

30

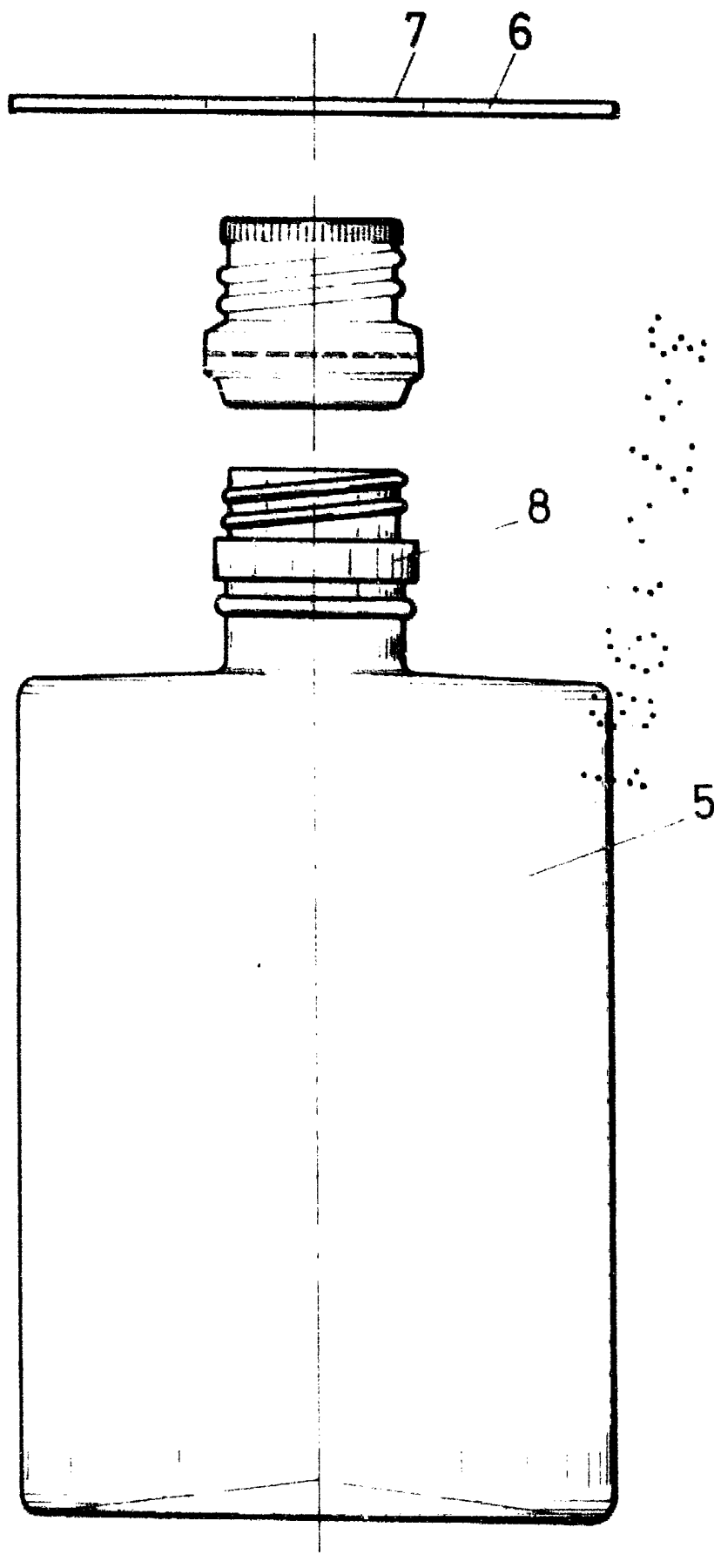


FIG. 1

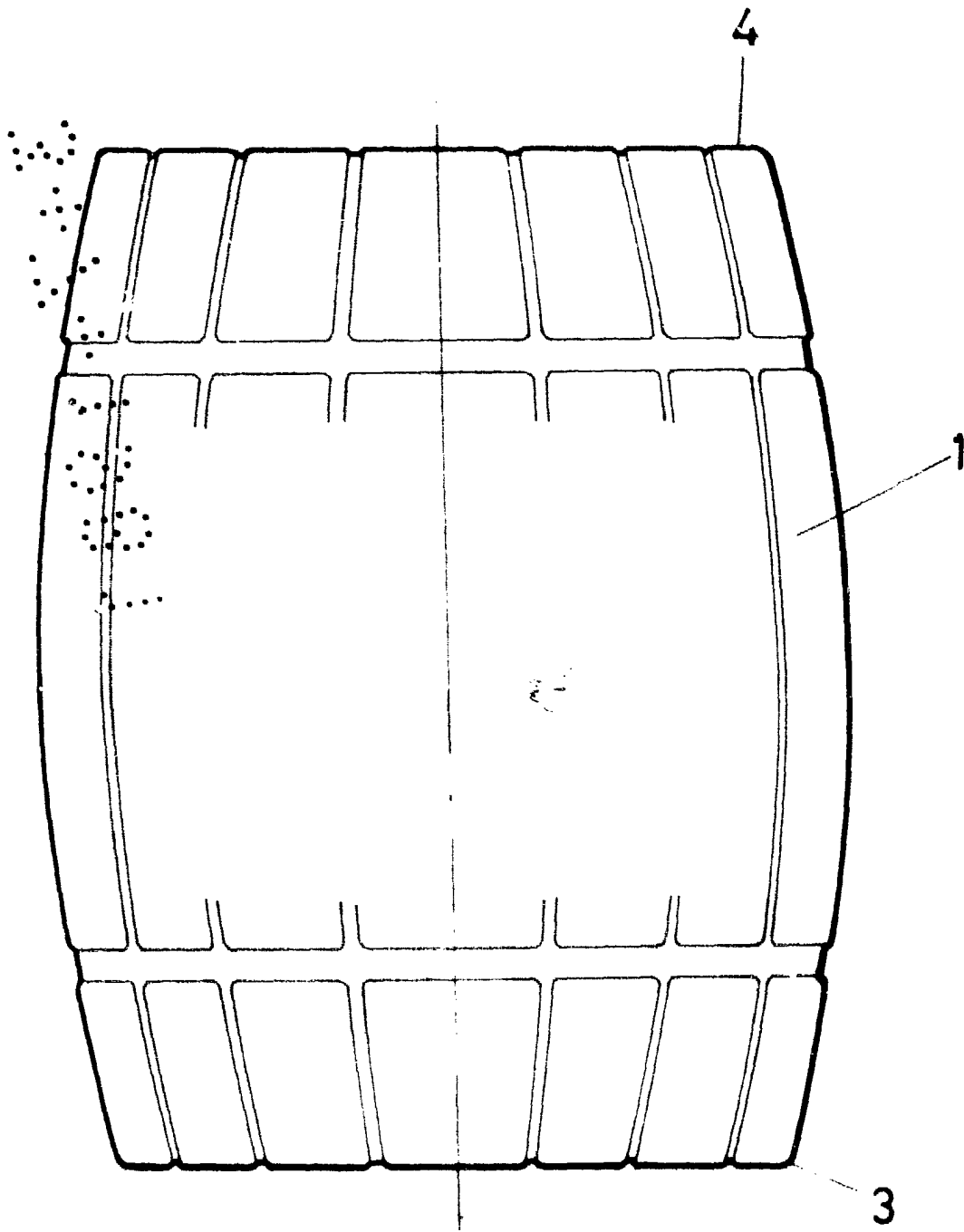


FIG. 2.

ESCALA VARIABLE

Madrid, 11 de Marzo de 19 81

BERNARDO UNGRIA

P. P.

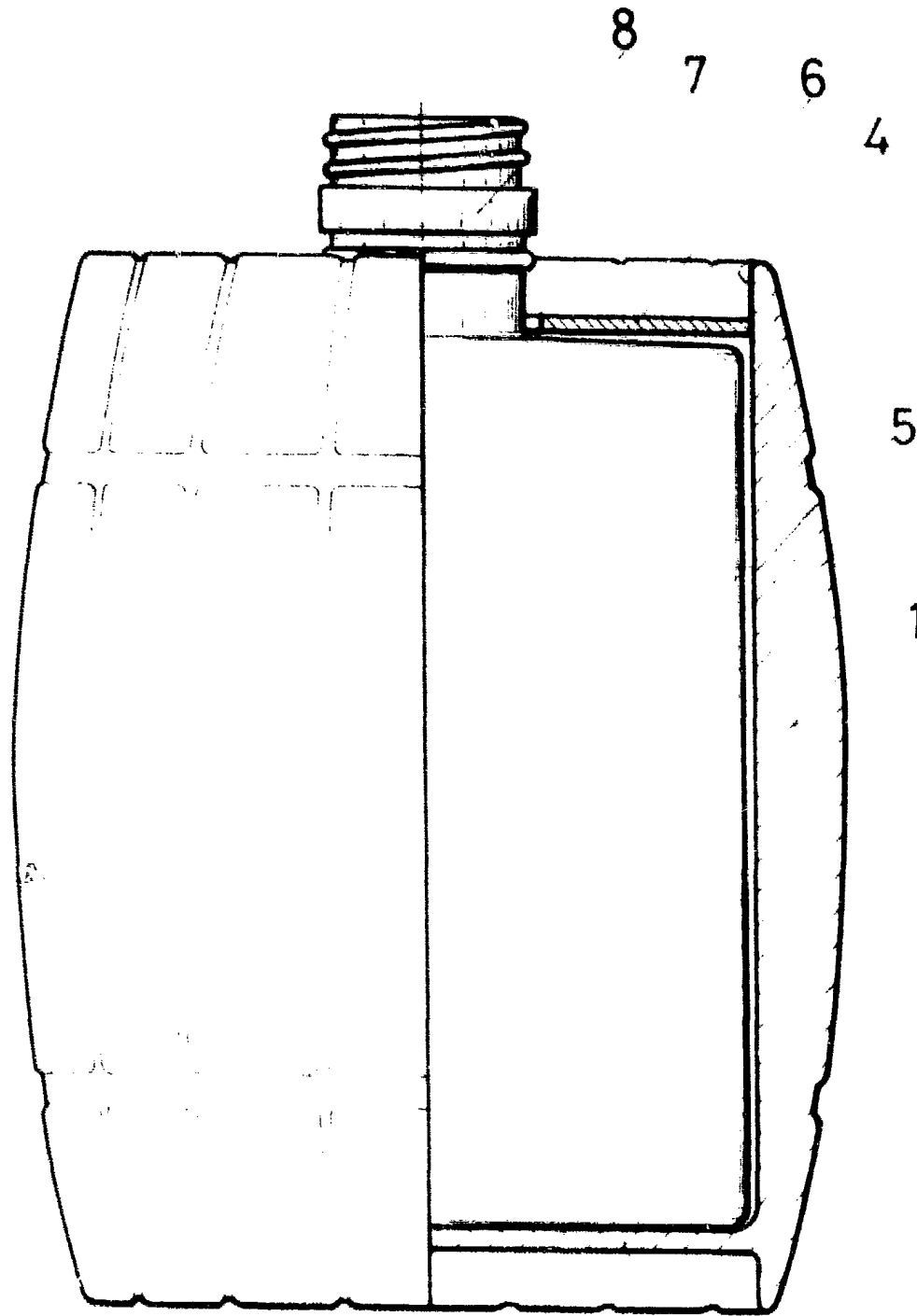


FIG. 3

2 3

ESCALA VARIABLE

Madrid, de de 19

BERNARDO UNGRIA

P. P.