



ESPAÑA

ES

11
21

NUMERO

256.854

Y

22

FECHA DE PRESENTACION

11-3-81

MODELO DE UTILIDAD

8 OCT. 1981

30	PRIORIDADES:	32	FECHA	33	PAIS
31	NUMERO				

47	FECHA DE PUBLICIDAD	51	CLASIFICACION INTERNACIONAL
		A44B15/w	

64	TITULO DE LA INVENCIÓN
COLGANTE PARA LLAVEROS.	

71	SOLICITANTE (S)
D. VICENTE BERGA MONTAÑANA.	

DOMICILIO DEL SOLICITANTE
C/ En Proyecto, s/nº - MUSEROS (Valencia)

72	INVENTOR (ES)

73	TITULAR (ES)

74	REPRESENTANTE
DON BERNARDO UNGRIA GOIBURU	

1 El Estatuto vigente sobre Propiedad Industrial, de
26 de Julio de 1929, en su texto refundido publicado el 30
de Abril de 1930, establece los caracteres de patentabili-
5 objeto obtener ventajas sobre lo ya conocido, admitiendo
por consiguiente como patentables, las nuevas máquinas, a-
paratos, instrumentos, procesos de fabricación, etc. La am-
plitud de conceptos previstos como patentables, ha llevado
al legislador a aclarar (Artº. 46) que la enumeración con-
10 tenida en dicho cuerpo legal es puramente enunciativa y no
limitativa, haciéndola extensiva incluso a los descubrimien-
tos de tipo científico (Artº. 47).

El Decreto de 26 de Diciembre de 1947, recogiendo
la Orden de 18 de Noviembre de 1935, confirma el criterio
15 legal de que también serán patentables los instrumentos, ob-
jetos, o partes de los mismos, que aporten a la función a
que son destinados, un beneficio o efecto nuevo, y en defi-
nitiva que constituyan una mejora sustancial sobre lo ante-
riormente conocido.

20 Pues bien, a tenor de lo expuesto, y en base al ar-
ticulado que recoge los conceptos expresados, debe conside-
rarse, que la invención a que se refiere la presente memo-
ria, constituye una novedad industrial, con características
y ventajas que la hacen merecedora del privilegio de explo-
25 tación exclusiva que por ella se solicita, premiando así
los méritos de quien aporta a la industria del país una me-
jora efectiva y precisamente comprendida entre las enuncia-
das por la Ley como patentables. (Arts. 46 y 47 en relación
con el 171, en su nueva redacción afectada por la Orden de
30 18 de Noviembre de 1.935).

1 La invención, objeto de la presente memoria con-
siste en un nuevo y original colgante para llaveros.

5 Existe en el mercado una amplísima gama de col-
gantes para llaveros, la mayoría de los cuales cumplen una
función meramente decorativa, de adorno o de propaganda --
para lo cual adoptan muy diversas formas y tamaños.

10 A parte de esta función decorativa algunos col-
gantes se han aprovechado para poder ser utilizados con ---
otros fines, como agendas, mecheros, linternas, pequeñas -
herramientas, portamonedas, etc.

15 En esta línea de tratar de dar mayor utilidad al
colgante del llavero sin perder las condiciones de pequeño
tamaño y forma decorativa que en todo momento deben poseer
se ha creado el presente modelo que se caracteriza esencial
mente por el hecho de estar constituido por un cuerpo que-
exteriormente afecta la forma de maletín portadocumentos, y
consta de dos partes articuladas por bisagra, cerrables --
por medio de elementos de engarce, cuyo interior hueco es -
apto para contener fotografías, espejos, y otros elementos
sirviendo el asa del maletín que figura ser el cuerpo, para
20 unir a la cadena del llavero.

25 Para facilitar la comprensión de la forma y carac-
terísticas principales de la invención se acompaña un pla-
no en el que se muestra a modo de ejemplo una de las posi-
bles realizaciones de la idea expuesta, que como es lógico
puede variar guardando las particularidades citadas.

30 La figura del plano representa en perspectiva un
colgante para llaveros con la forma de maletín, con las --
dos partes (1) que lo constituyen, abiertas para que se --
pueda apreciar el alojamiento interno que conforman. Las -

1 dos partes estan articuladas por uno de sus lados mayores-
mediante bisagras (2) y se cierran por medio de elementos-
de engarce (3) de abrochado sencillo. Una de dichas partes
5 esta dotada, en el lado opuesto al de las bisagras y en el
cual se encuentra los elementos de engarce, del asa (4) --
del maletín que sirve a su vez de elemento de enganche del
primer eslabón de la cadena del llavero que ha sido repre-
sentada en el dibujo con línea de trazos.

Este modelo realizado a escala simulando un male
10 tén resulta un nuevo y atractivo colgante que a parte de -
constituir un original adorno sirve para ser utilizado con
múltiples usos, pudiendose aprovechar el receptáculo inte-
rior del maletín como portafotos o para guardar en él pe-
15 quenos objetos como espejos, pequeñas agendas etc....

También pueden aprovecharse las caras externas -
del maletín para grabar en ellas un dibujo decorativo o --
los rótulos y emblemas de una determinada marca si desea -
utilizar como medio de propaganda.

No se considera necesario hacer más extensa esta
20 descripción para que cualquier persona perita en la mate-
ria, comprenda perfectamente cual es la idea que se desea-
registrar, así como las ventajas que de su realización in-
dustrial han de derivarse.

Por todo ello y para evitar posibles imitaciones
25 se presenta esta solicitud, pidiendo la explotación en ex-
clusiva de la idea descrita, de acuerdo con las considera-
ciones y puntos que se desean reivindicar, que se concretan
en las paginas siguientes.

1 Hecha la descripción a que se refiere la memoria
que antecede, es preciso insistir en que los detalles de
realización de la idea expuesta, pueden variar, es decir,
5 que pueden sufrir pequeñas alteraciones, basadas siempre
en los principios fundamentales de la idea, que son en esen-
cia los que quedan reflejados en los párrafos de la descrip-
ción hecha. En efecto, el Artículo 48 del Estatuto vigente
sobre Propiedad Industrial, establece como no patentables,
10 en su apartado tercero, "los cambios de forma, dimensiones,
proporciones y materias de un objeto ya patentado" fijando
así el criterio del legislador en el sentido de que paten-
tada una idea que pueda dar lugar a una realidad práctica
e industrializable, nadie podrá apoyarse en ella para, a
15 pr~~o~~texto de haber introducido ligeras modificaciones, pre-
sentarla como nueva y propia.

Este principio, en cuanto al alcance de la protec-
ción del objeto patentado se refiere, se halla confirmado
por numerosas Sentencias del Tribunal Supremo, y entre -
ellas, como más terminantes, en las de fechas 16 de octubre
20 de 1954, 23 de enero de 1959, 20 de marzo de 1964 y otras.

Establecido el concepto expresado, en cuanto a la
amplitud que debe darse a la protección solicitada, se re-
dacta a continuación la Nota de Reivindicaciones, de acuer-
do con lo que se establece en el último párrafo del apar-
tado tercero del Artículo 100 de la Ley, sintetizando así
25 las novedades que se desean reivindicar:

NOTA DE REIVINDICACIONES

30 En resumen, el privilegio de explotación exclusi-
va que se solicita, recaerá sobre las reivindicaciones si-
guientes:

1

1ª.- COLGANTE PARA LLAVEROS, caracterizado esencialmente por el hecho de estar constituido por un cuerpo que exteriormente afecta la forma de un maletín portadocumentos, y consta de dos partes articuladas por bisagra, cerrables por medio de elementos de engarce, cuyo interior hueco es apto para contener fotografías, espejos, y otros elementos; sirviendo el asa del maletín que figura ser el cuerpo, para unir a la cadena del llavero.

5

10

2ª.- Se reivindica por último como objeto sobre el que ha de recaer el modelo de utilidad que se solicita: COLGANTE PARA LLAVEROS.

15

Todo conforme queda descrito y reivindicado en la presente memoria descriptiva que consta de seis páginas mecanografiadas y dibujos adjuntos.

Madrid 11 de Marzo de 1.981

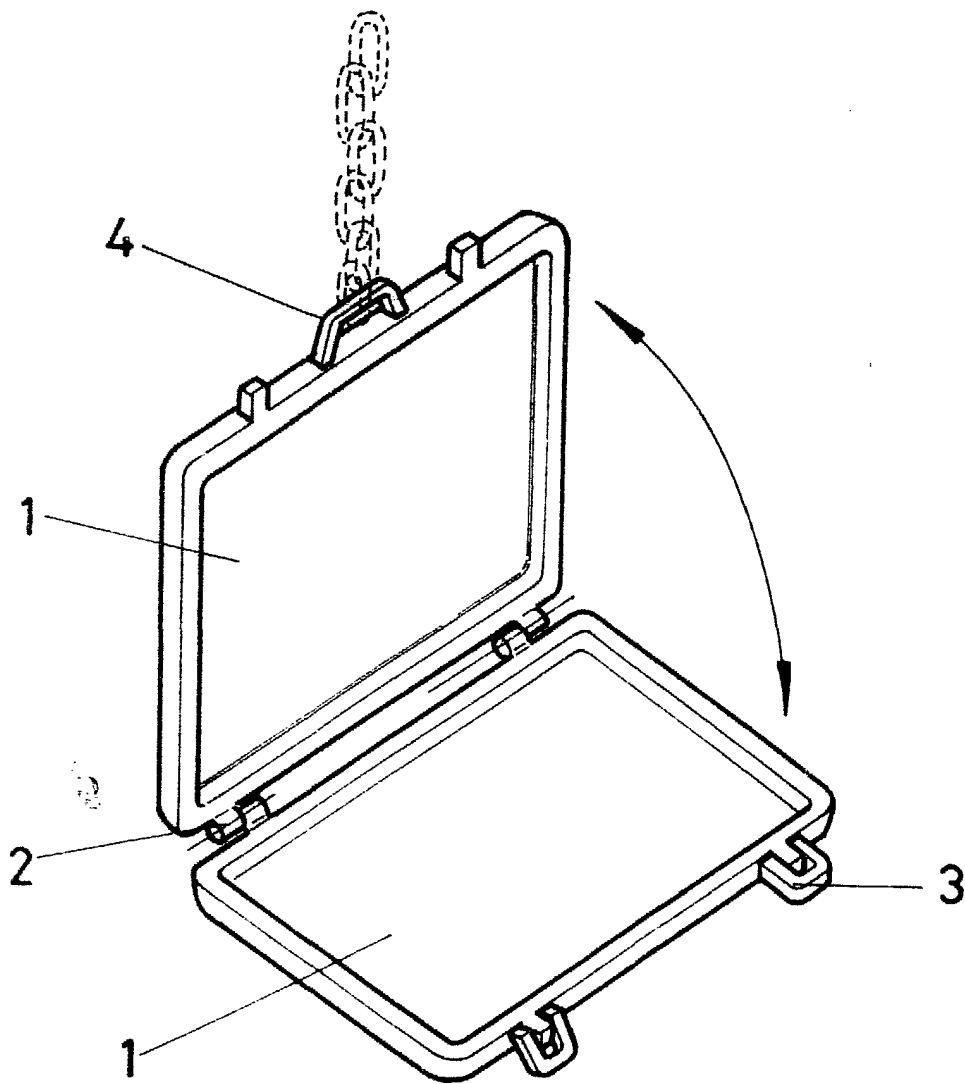
BERNARDO UNGRIA

P.P.

20

25

30



ESCALA VARIABLE

Madrid, 11 de Marzo de 1981

BERNARDO UNGRIA

P. P.