

(19) ES	(11) NÚMERO	(20) Y
(21)	256.852	
(22)	FECHA DE PRESENTACION	
	11-3-81	



JF/ah

ESPAÑA

MODELO DE UTILIDAD

17 NOV. 1981

(30) PRIORIDADES:	(32) FECHA	(33) PAIS
(31) NUMERO		

(47) FECHA DE PUBLICIDAD	(51) CLASIFICACION INTERNACIONAL
	LA. 03 463 D 1/0 2

(54) TITULO DE LA INVENTION
DISPOSITIVO MEDIDOR PARA PIES.

(71) SOLICITANTE (ES)
HIJOS DE VICENTE DOMINGO VERA, S.A.

DOMICILIO DEL SOLICITANTE
Márques de Caro, 12 - VALENCIA

(72) INVENTOR (ES)

(73) TITULAR (ES)

(74) REPRESENTANTE
DON BERNARDO UNGRIA GOIBURU

1 El Estatuto vigente sobre Propiedad Industrial, de  
26 de Julio de 1929, en su texto refundido publicado el 30  
de Abril de 1930, establece los caracteres de patentabili-  
dad de las invenciones de tipo industrial que tienen por  
5 objeto obtener ventajas sobre lo ya conocido, admitiendo  
per consiguiente como patentables, las nuevas máquinas, a-  
paratos, instrumentos, procesos de fabricación, etc. La am-  
plitud de conceptos previstos como patentables, ha llevado  
al legislador a aclarar (Artº. 46) que la enumeración con-  
10 tenida en dicho cuerpo legal es puramente enunciativa y no  
limitativa, haciéndola extensiva incluso a los descubrimien-  
tos de tipo científico (Artº. 47).

El Decreto de 26 de Diciembre de 1947, recogiendo  
la Orden de 18 de Noviembre de 1935, confirma el criterio  
15 legal de que también serán patentables los instrumentos, ob-  
jetos, o partes de los mismos, que aporten a la función a  
que son destinados, un beneficio o efecto nuevo, y en defi-  
nitiva que constituyan una mejora sustancial sobre lo ante-  
riormente conocido.

20 Pues bien, a tenor de lo expuesto, y en base al ar-  
ticulado que recoge los conceptos expresados, debe conside-  
rarse, que la invención a que se refiere la presente memo-  
ria, constituye una novedad industrial, con características  
y ventajas que la hacen merecedora del privilegio de explo-  
25 tación exclusiva que por ella se solicita, premiando así  
los méritos de quien aporta a la industria del país una me-  
jora efectiva y precisamente comprendida entre las enuncia-  
das por la Ley como patentables. (Arts. 46 y 47 en relación  
con el 171, en su nueva redacción afectada por la Orden de  
30 18 de Noviembre de 1.935).

1                    La presente invención, según se expresa en el  
enunciado de esta memoria descriptiva consiste en un dispo-  
sitivo medidor para pies.

5                    En líneas generales el dispositivo medidor se  
constituye mediante un marco rectangular que dispone en los  
laterales internos de sus tramos mayores sendos nervios lon-  
gitudinales que actúan como guías de deslizamiento de ~~los~~ -  
tramos paralelos de una pieza en U cuyo tramo central ~~se~~ en-  
cuentra en disposición transversal con los tramos o laterales  
10                    mayores del marco. Sobre la cara superior del tramo central  
de la U se encuentra superpuesta de manera deslizante ~~el~~ tra-  
mo mayor de una escuadra cuyo tramo menor queda dispuesto  
paralelo a los tramos laterales de la U y paralelos ~~a~~ ellos.  
Asimismo el tramo mayor de la escuadra presenta sus ~~extremos~~  
15                    indicadores que actúan sobre escalas dispuestas en las caras  
superiores de los tramos mayores del marco.

                    Con esta disposición se consigue determinar  
las medidas de un pie, tanto en anchura como en longitud,  
al disponerse el pie entre un tramo menor del marco y el -  
20                    tramo central de la U, en cuanto al sentido longitudinal,  
mientras que en el sentido de la anchura se dispone entre  
uno de los tramos de la U y el lateral interno del tramo me-  
nor de la escuadra, indicándose así sobre las dos escalas -  
25                    dispuestas en el marco, las medidas correspondientes al pie  
que se encuentra en el interior del marco y ajustado sobre  
los elementos anteriormente mencionados.

                    Para complementar la descripción que seguida-  
mente se va a realizar y con el fin de ayudar a una mejor -  
30                    comprensión de las características del invento, se acompaña  
con la presente memoria descriptiva un juego de dibujos don-

1 de se ha representado lo siguiente:

La figura 1ª muestra una vista en planta superior del dispositivo medidor de pies objeto de la presente invención.

5 La figura 2ª corresponde a una vista en sección de la figura 1ª por su línea de corte A-B y en la que pueden observarse los nervios longitudinales que actúan como guías de deslizamiento para los tramos de la pieza en U.

10 La figura 3ª corresponde a una vista en sección de la figura 1ª por su línea de corte C-D.

La figura 4ª corresponde a una vista en sección de la figura 1ª por su línea de corte E-F y en la que puede observarse los medios de fijación entre el tramo mayor de la escudra y el tramo central de la U.

15 La figura 5ª corresponde a una vista en perspectiva de la escudra que se dispone sobre el tramo central en forma de U.

Por último, la figura 6ª representa una vista en perspectiva de la pieza en U.

20 Como puede observarse, a tenor de los planos comentados, el dispositivo medidor de pies, se constituye mediante un marco rectangular 1 con sus vértices redondeados y que dispone en los laterales internos de sus tramos mayores 2, de sendos nervios longitudinales 3 que sirven como guías de deslizamiento a los tramos paralelos 4 de una pieza en U 5.

25 El tramo central 6 de la pieza en U 5 presenta en su cara superior, que se encuentra enrasada con la superficie superior del marco 1, medios de fijación y desplazamiento transversal para el tramo 7 mayor de una escudra

30

1 8, cuyo segundo tramo 9 queda dispuesto entre los tramos pa-  
rales 4 de la pieza en U 5.

5 El primer tramo 7 de la escuadra 8 presenta  
en cada uno de sus extremos, que se superponen sobre los la-  
terales mayores 2 del marco 1, medios indicadores 10 y 11 -  
sobre sendas escalas 12 y 13 dispuestas en las citadas su-  
perficie superiores de los laterales 2 mayores del marco 1.  
Los medios de fijación y desplazamiento transversal entre el  
tramo central 6 de la pieza en U 5 y el tramo 7 de la esqua-  
dra 8 se constituyen al disponer el tramo central 6 de unas  
10 ranuras 14 en las que se alojan los extremos de sendos tor-  
nillos 15 que quedan asegurados y atraviesan el tramo mayor  
7 de la escuadra 8.

15 El tramo menor 9 de la escuadra 8 se prolonga  
en una porción inferior 16 diédrica.

A base de esta constitución, el funcionamien-  
to del dispositivo es como a continuación se indica:

20 Partiendo de la posición representada en la  
figura 1ª de los planos que se acompañan, el pie a medir es  
introducido en el interior del marco, de tal manera que la  
zona posterior y anterior del pie quede dispuesta en sentido  
longitudinal contactando con la zona vertical 17 del tramo  
central 6 de la pieza en U 5 y con el tramo menor del marco  
1 enfrentado a dicha porción 17. Una vez el dispositivo en  
25 esta situación, el indicador 10 señalará sobre la escala 12  
la medida correspondiente a la longitud del pie.

30 Al mismo tiempo la porción 16 del tramo menor  
9 de la escuadra se desliza en sentido transversal hasta -  
contactar con el pie, con lo cual el indicador 11 señalará  
la medida correspondiente a la anchura del pie sobre la es-

1   cala 13. Este movimiento del tramo menor 9 de la escuadra 8  
y de su prolongación 16 se produce al encontrarse la escua-  
dra 8 dispuesta con medios de deslizamiento sobre el tramo  
5   central 6 de la pieza en U 5, discurriendo los tornillos fi-  
jados en el tramo mayor 7 de la escuadra 8 por las ranuras  
14 dispuestas en el tramo central 6 de la pieza en U 5.

El dispositivo se complementa al disponer el  
marco en uno de sus tramos menores un asa 18 de transporte.

10

15

20

25

30



1 Hecha la descripción a que se refiere la memoria  
que antecede, es preciso insistir en que los detalles de  
realización de la idea expuesta, pueden variar, es decir,  
que pueden sufrir pequeñas alteraciones, basadas siempre  
5 en los principios fundamentales de la idea, que son en esen-  
cia los que quedan reflejados en los párrafos de la descrip-  
ción hecha. En efecto, el Artículo 48 del Estatuto vigente  
sobre Propiedad Industrial, establece como no patentables,  
en su apartado tercero, "los cambios de forma, dimensiones,  
10 proporciones y materias de un objeto ya patentado" fijando  
así el criterio del legislador en el sentido de que paten-  
tada una idea que pueda dar lugar a una realidad práctica  
e industrializable, nadie podrá apoyarse en ella para, a  
pretexto de haber introducido ligeras modificaciones, pre-  
15 sentarla como nueva y propia.

Este principio, en cuanto al alcance de la protec-  
ción del objeto patentado se refiere, se halla confirmado  
por numerosas Sentencias del Tribunal Supremo, y entre -  
ellas, como más terminantes, en las de fechas 16 de octubre  
20 de 1954, 23 de enero de 1959, 20 de marzo de 1964 y otras.

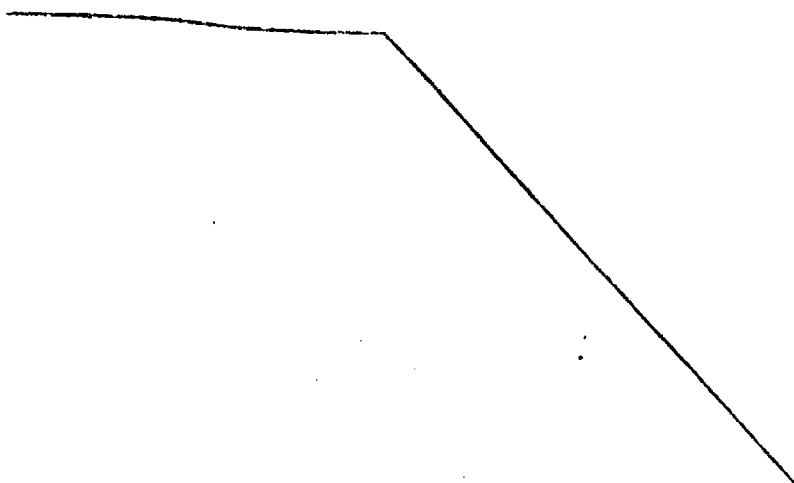
Establecido el concepto expresado, en cuanto a la  
amplitud que debe darse a la protección solicitada, se re-  
dacta a continuación la Nota de Reivindicaciones, de acuer-  
do con lo que se establece en el último párrafo del apar-  
25 tado tercero del Artículo 100 de la Ley, sintetizando así  
las novedades que se desean reivindicar:

#### NOTA DE REIVINDICACIONES

En resumen, el privilegio de explotación exclusi-  
va que se solicita, recaerá sobre las reivindicaciones si-  
30 guientes:

1                    1a.- DISPOSITIVO MEDIDOR PARA PIES, que esen-  
cialmente se caracteriza porque se constituye mediante un  
marco rectangular que dispone en los laterales internos de  
sus tramos mayores de sendos nervios longitudinales que  
5                    actúan como guías de deslizamiento de los tramos paralelos  
de una pieza en "U", que se desplaza longitudinalmente,  
presentando el tramo central de la pieza en "U" y en su ba-  
ra superior enrasada con la superficie superior del marco,  
medios de fijación y desplazamiento transversal para el tra-  
10                    mo de una escuadra, cuyo segundo tramo queda dispuesto entre  
los tramos paralelos de la pieza en "U", presentando el pri-  
mer tramo de la escuadra en cada uno de sus extremos, que  
quedan superpuestos sobre los laterales mayores del marco,  
medios indicadores sobre sondas o escalas dispuestas en las  
15                    citadas superficies superiores de los laterales mayores del  
marco, indicando por tanto las medidas de un pie dispuesto  
entre un lateral menor del marco, el tramo central de la  
pieza en "U", un lateral de la pieza en "U" y el segundo  
tramo de la escuadra.

20                    2a.- Se reivindica por último como objeto sobre  
el que ha de recaer el modelo de utilidad que se solicita:  
DISPOSITIVO MEDIDOR PARA PIES.



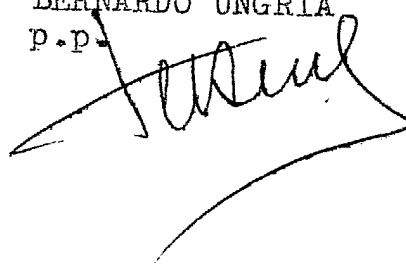
1

Todo conforme queda descrito y reivindicado en la presente memoria descriptiva que consta de nueve páginas mecanografiadas y dibujos adjuntos.

5

Madrid, 11 de Marzo de 1981

BERNARDO UNGRIA  
p.p.



10



15

20

25

30

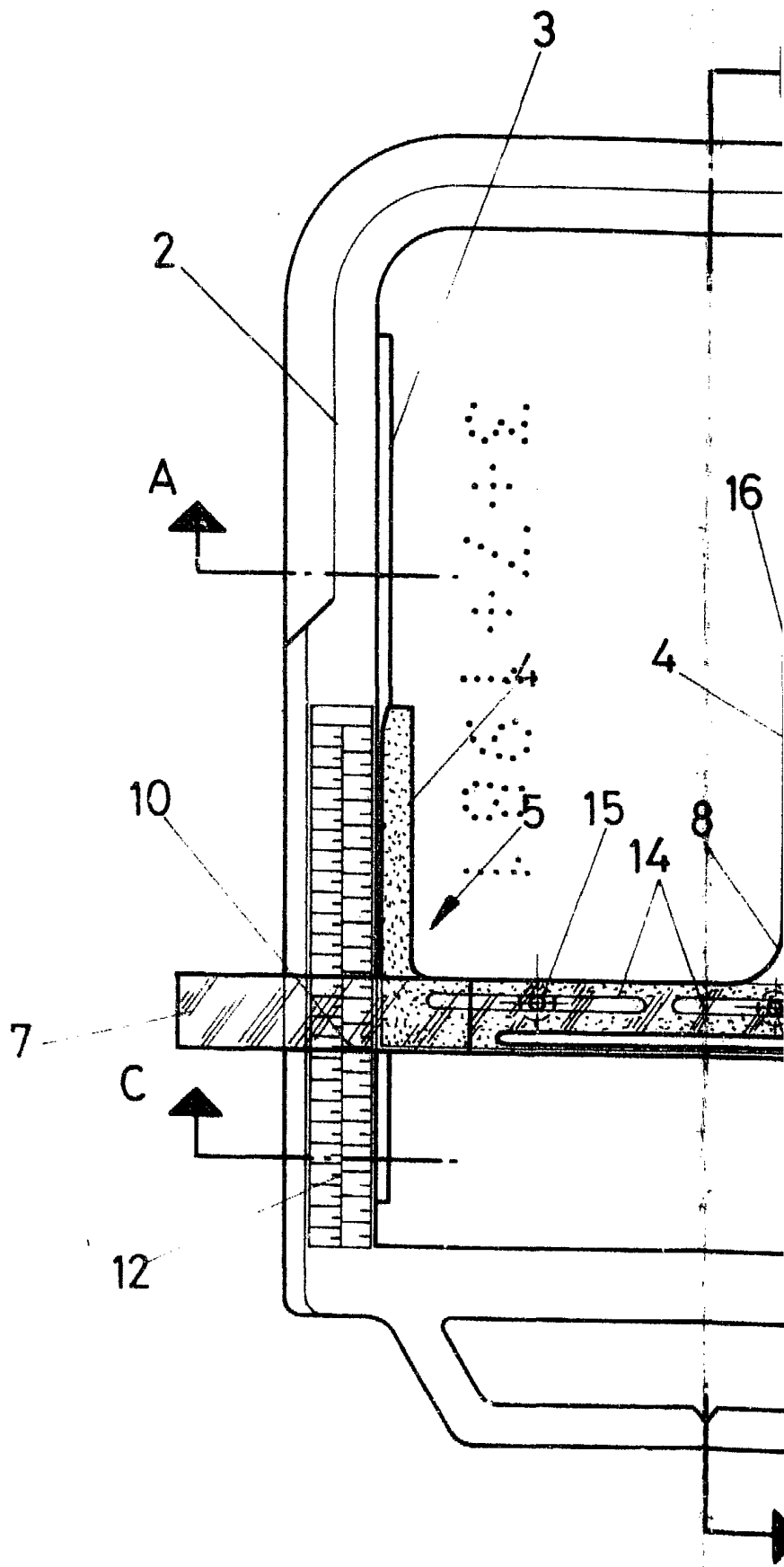
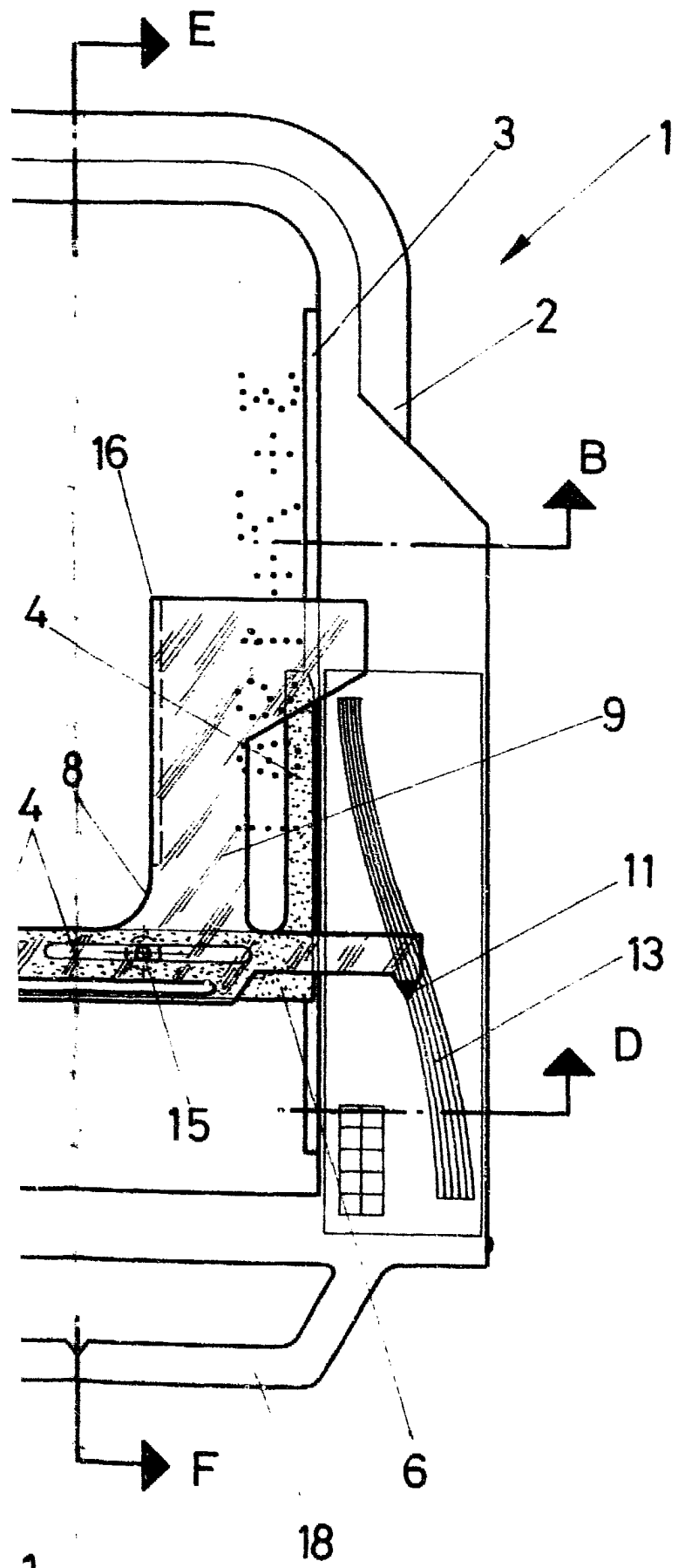


FIG - 1



ESCALA VARIABLE

Madrid, 11 de Marzo de 19 91

BERNARDO UNGRIA

P. P.

1

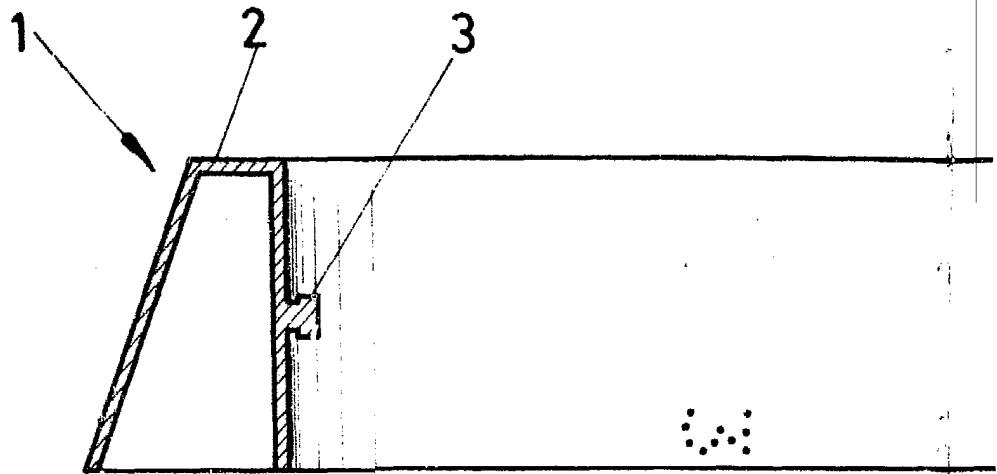


FIG-2

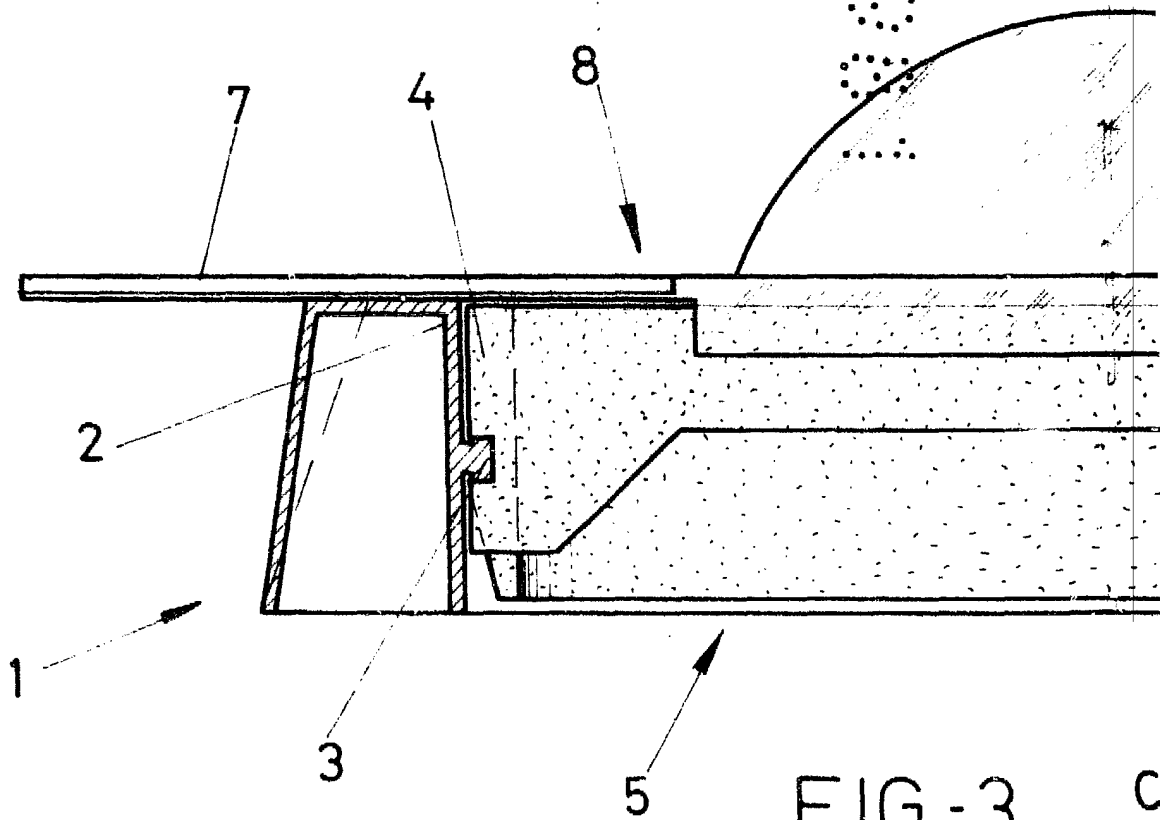
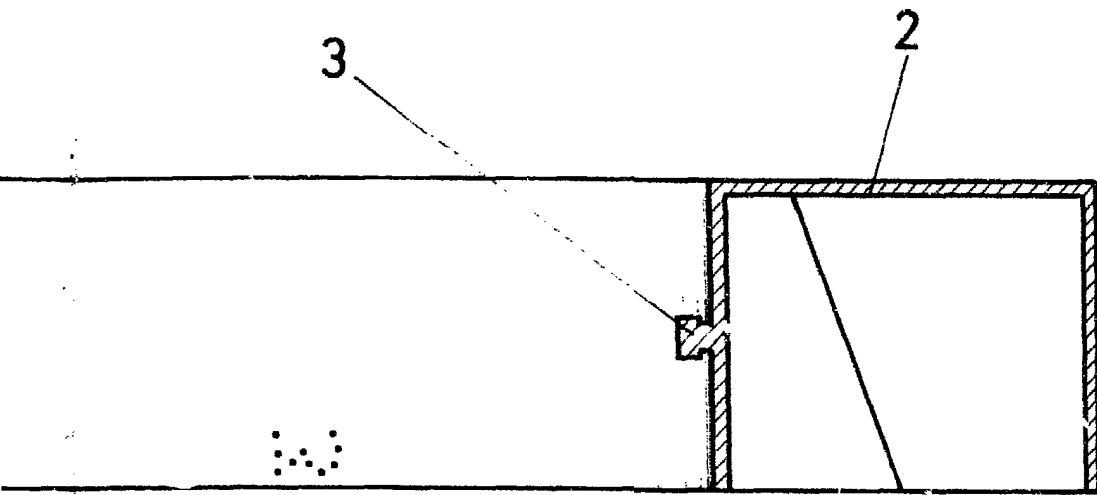
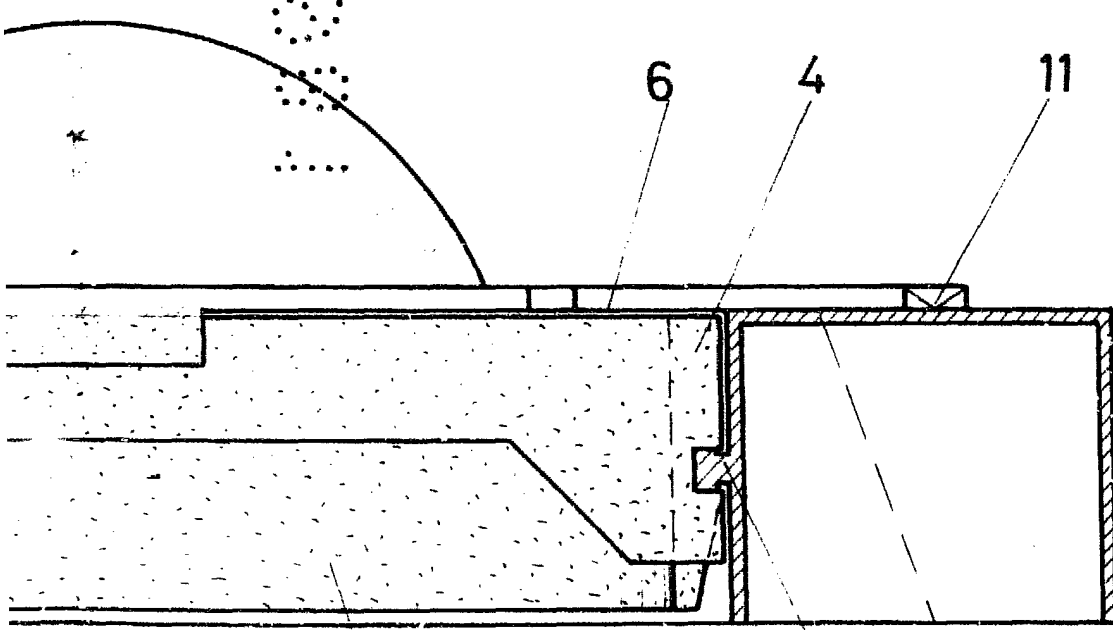


FIG-3

C



A - B



C - D

ESCALA VARIABLE

Madrid, 11 de Marzo de 1981

BERNARDO UNGRIA

P. P.

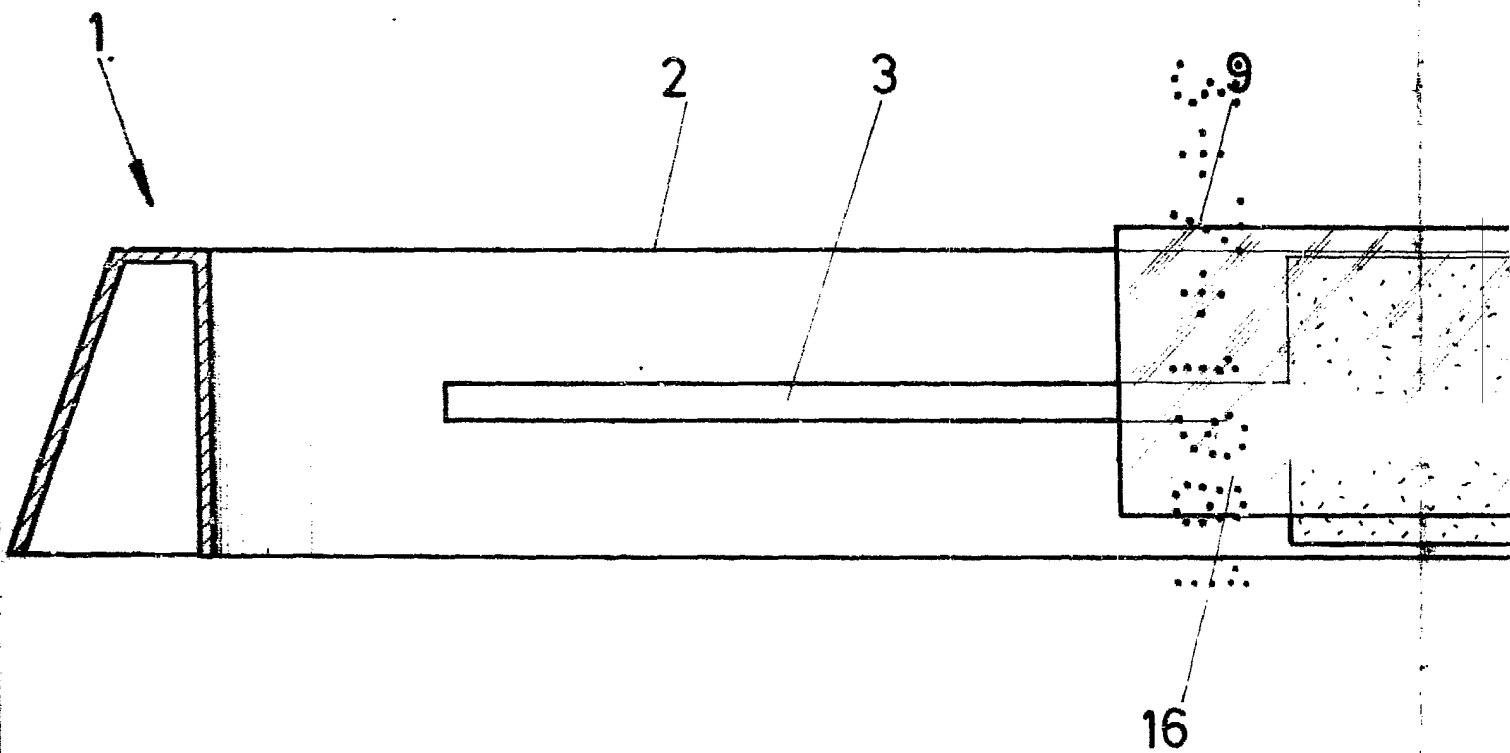
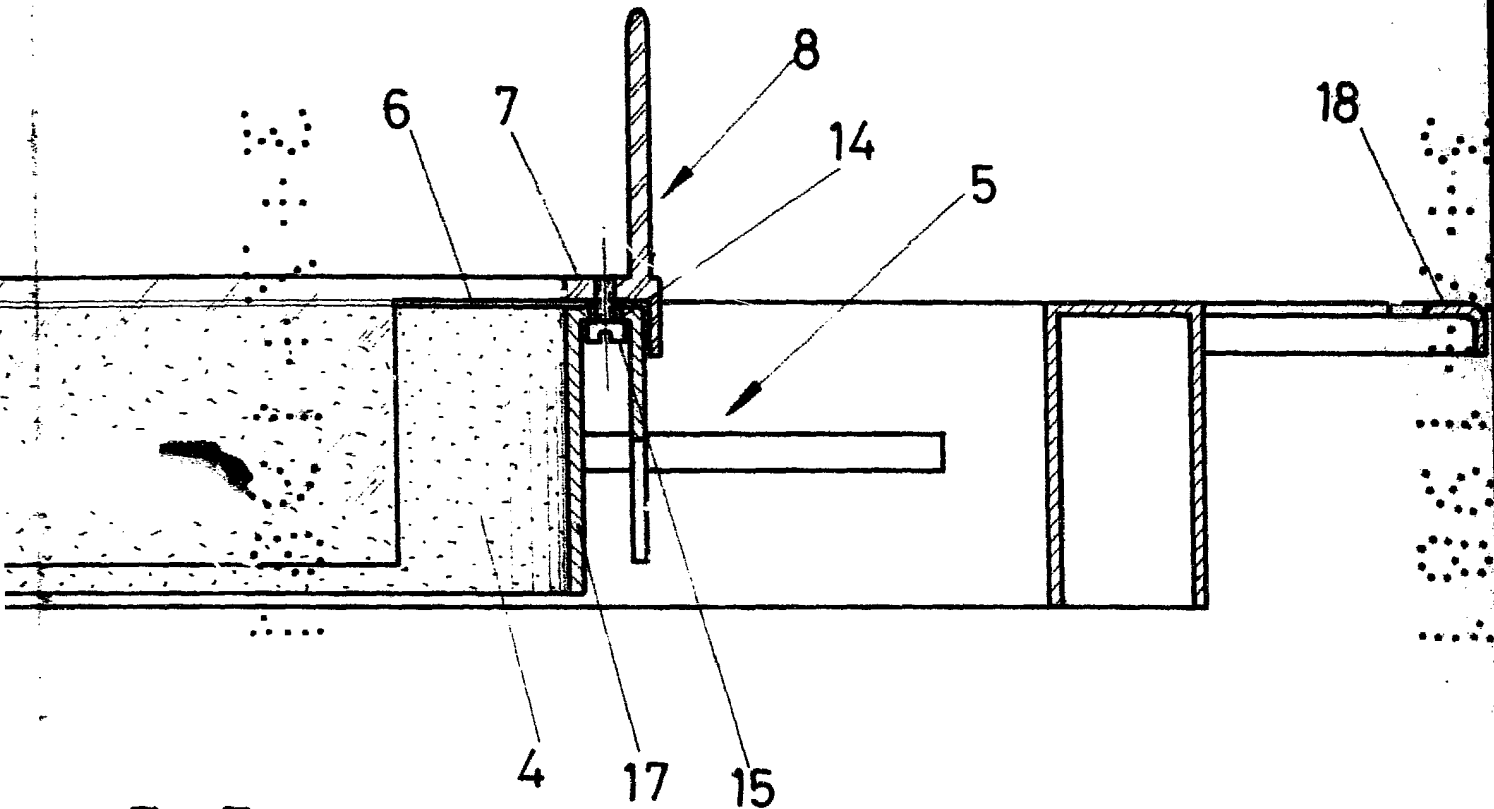


FIG - 4



E - F

**ESCALA VARIABLE**

Madrid, 11 de Marzo de 1981

**BERNARDO UNGRIA**

P. P.

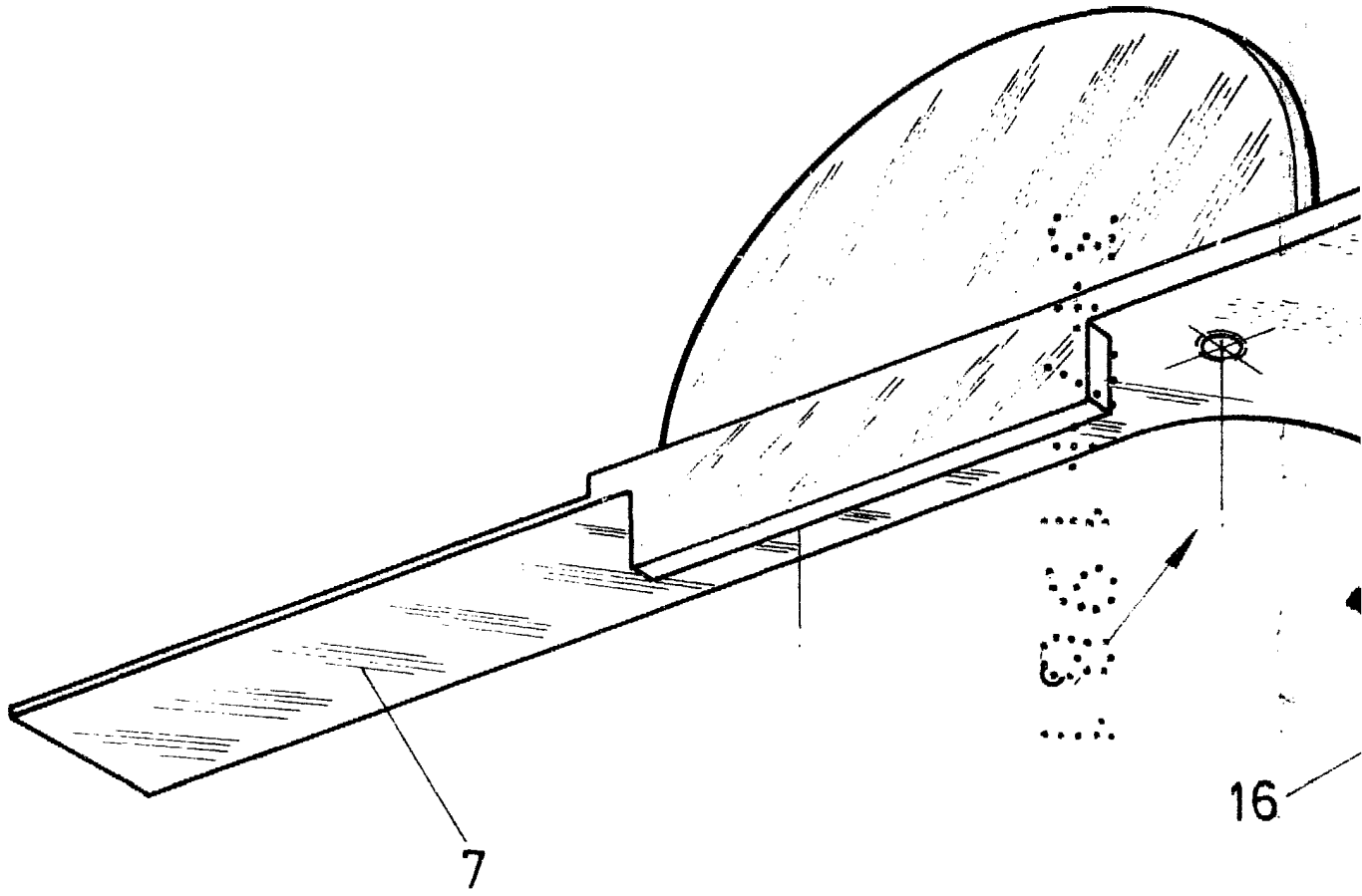
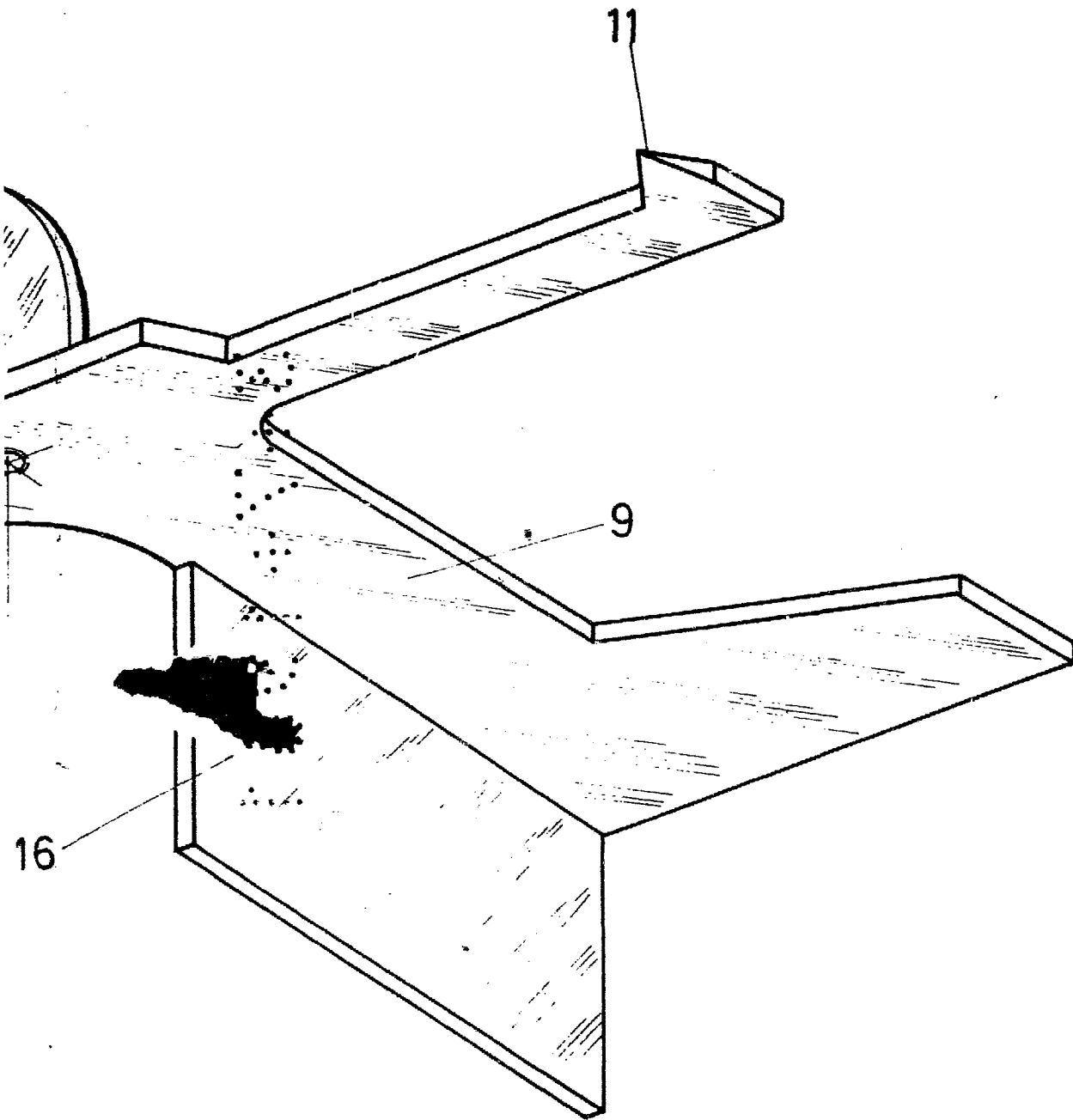


FIG - 5



**ESCALA VARIABLE**

Madrid, 11 de Marzo de 1981

**BERNARDO UNGRIA**

P. P.

A handwritten signature in black ink, appearing to read 'Bernardo Ungria', written over a horizontal line.

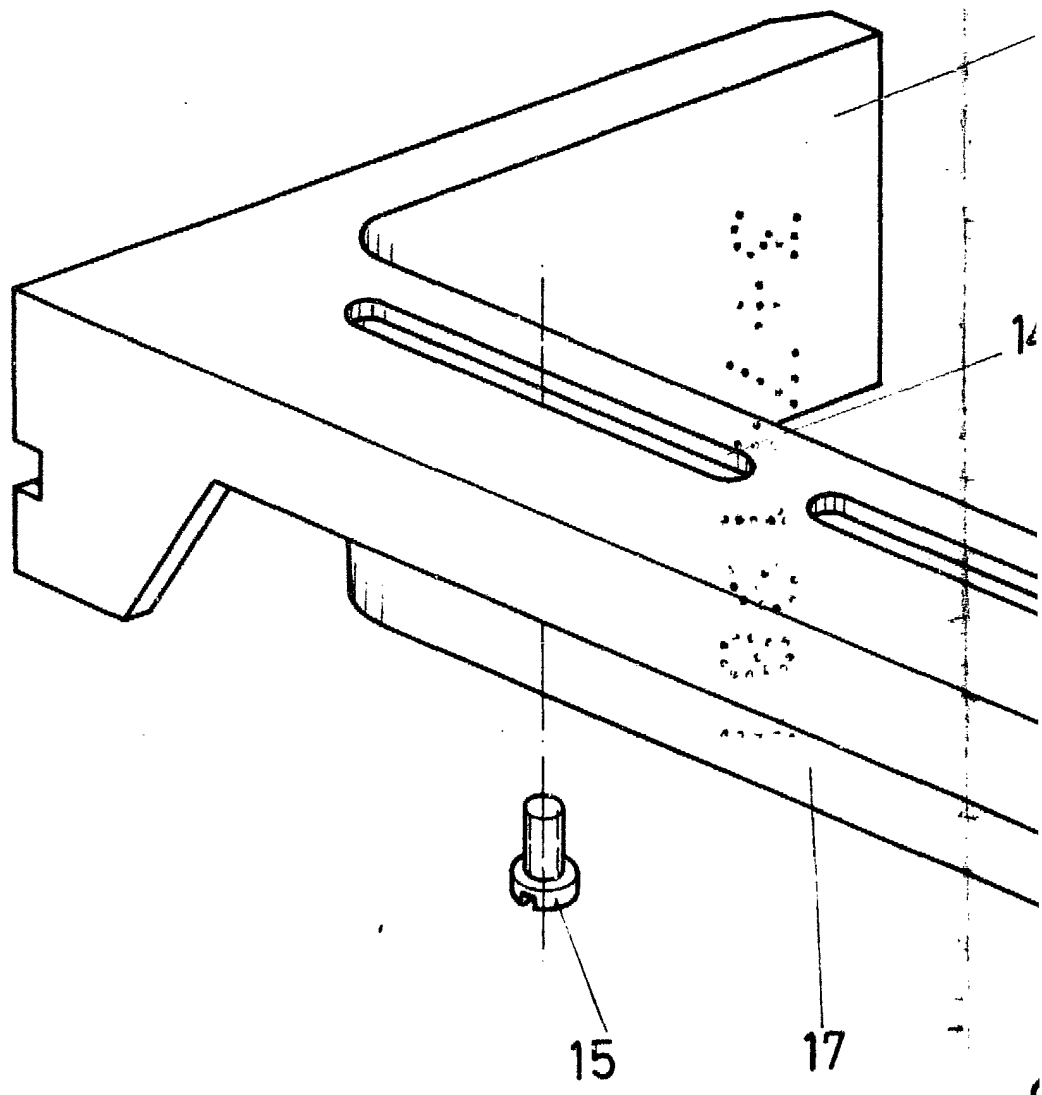
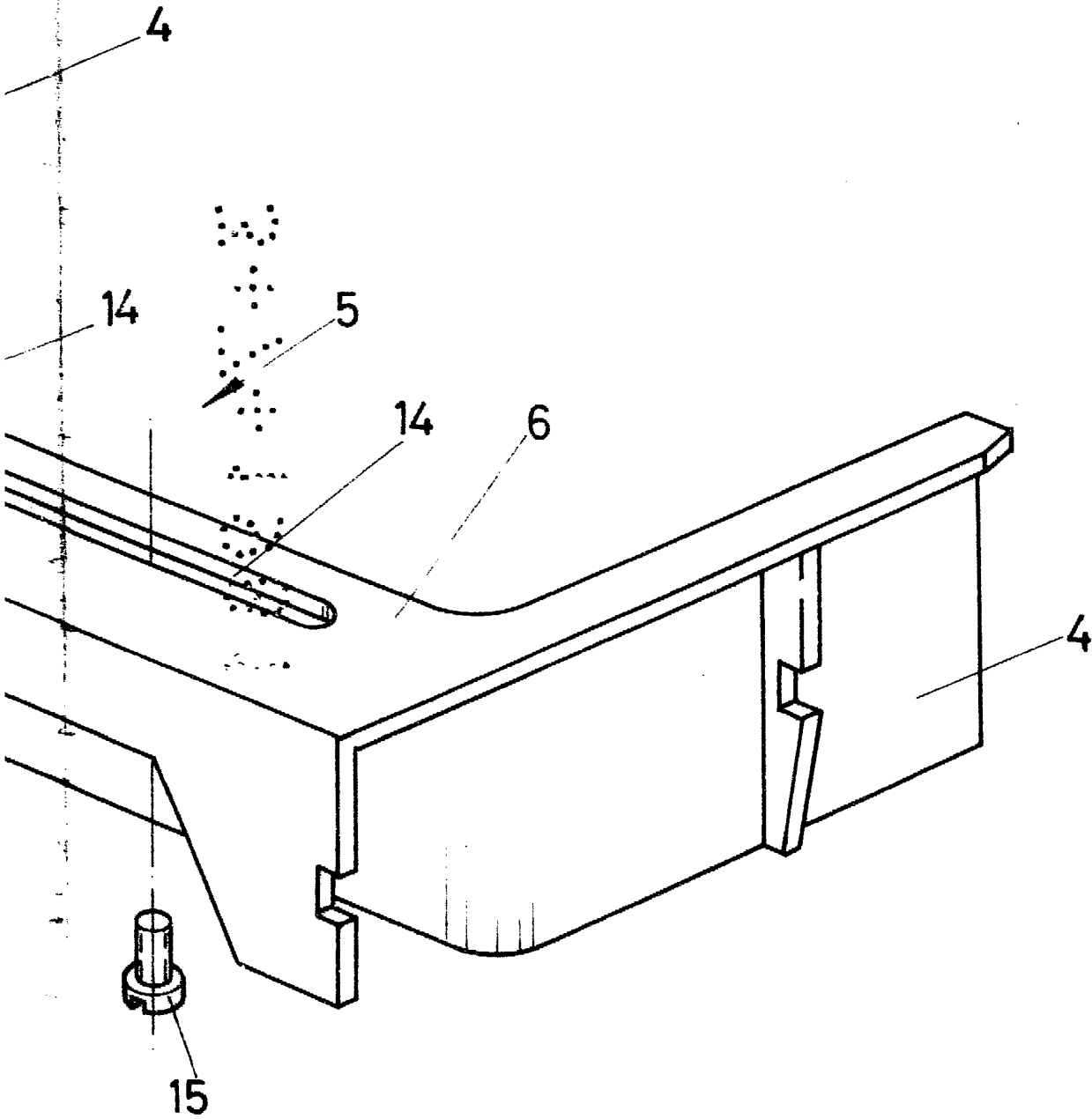


FIG - 6



**ESCALA VARIABLE**

Madrid, 11 de Marzo de 1981

**BERNARDO UNGRIA**

P. P.