



ESPAÑA

256850

ES

11

21

22

NUMERO

Y

FECHA DE PRESENTACION

11 MAR. 1981

MODELO DE UTILIDAD

1 JUL. 1981

30 PRIORIDADES:

31 NUMERO                      32 FECHA                      33 PAIS

47 FECHA DE PUBLICIDAD

51 CLASIFICACION INTERNACIONAL  
 1. 01.3 A44C 5/58

54 TITULO DE LA INVENCIÓN

"CIERRE PERFECCIONADO PARA PULSERAS".

71 SOLICITANTE (S)

D. ANTONIO GOMILA MESTRES.

DOMICILIO DEL SOLICITANTE

Polígono Industrial, Calle C nº 18 -MAHON- (Menorca)

72 INVENTOR (ES)

73 TITULAR (ES)

74 REPRESENTANTE

D. MIGUEL FERNANDEZ-LOAYSA PINZON.

MR/mb.- 9.037-A

1 La presente memoria descriptiva tiene como -  
fin la declaración de un "CIERRE PERFECCIONADO PARA PULSERAS", cu  
yo privilegio de explotación industrial y comercial en exclusiva  
para España, se solicita por veinte años, de acuerdo con la vigen  
5 te Legislación sobre Propiedad Industrial.

Es sabido, la gran dificultad que presentan -  
casi todas las pulseras actuales para su cierre, ya que, o bien -  
requieren soluciones complejas, de difícil realización máxime si  
ha de hacerse con una sola mano, o bien, debido a la sencillez de  
10 los enganches, el cierre no es eficaz, con riesgos de pérdida de  
la pulsera.

La presente invención soluciona esta problema  
tica, al preconizar un cierre para pulseras de sencilla constitu-  
ción y eficaz actuación ya que, según el mismo, una de las semi-  
15 partes cerrables de la pulsera define una zona terminal con un  
alojamiento y una uñeta en tanto que la otra enfrentada y enfren-  
table a la anterior define un cajeadado provisto de un eje transver-  
sal de modo que, en la constitución del cierre, basta enfrentar -  
ambas semipartes y ejercer una ligera presión para que el eje -  
20 practicado en una de las semipartes quede alojado en esta zona -  
terminal cóncava de la otra semiparte (a su vez encajada en la -  
hendidura en "U", de tal forma que, ya sin más, la uñeta final de  
esta semiparte impide la salida y en consecuencia la apertura in-  
voluntaria de la pulsera.

25 Para proceder a dicha abertura basta actuar -

1 en sentido inverso habiendo efectuado previamente un ligero movimiento de tracción transversal al indicado anteriormente para - -  
efectuar el cierre.

5 Para comprender mejor el objeto de la invención, se representa en el plano anexo una forma preferente de realización industrial, susceptible de modificaciones accesorias que no desvirtuen su fundamento. En dicho plano:

La figura 1 representa una vista en planta de un cierre para pulseras según la invención.

10 La figura 2 representa una sección en alzado según indicación de la figura 1.

En ambas destacan las siguientes particularidades:

1 y 2.- Semipartes cerrables.

3.- Hendidura-cajeado.

4.- Eje.

5.- Prolongación estrechada.

6.- Uñeta.

7 y 8.- Alas.

15 El cierre preconizado resulta aplicable a pulseras, particularmente en aquellas constituidas en dos semipartes cerrables (1 y 2).

20 Según la invención, una de estas semipartes (1) presenta en su extremo de cierre una prolongación (5), estrechada respecto al cuerpo (1) de la pulsera. Dicha prolongación es

25

1 trechada (5) presenta inferiormente un cajead o alojamiento cóncavo finalizando en su extremo con una uñeta (6) orientada hacia el inferior.

5 La otra semiparte (2) del cuerpo de la pulse-  
ra define una amplia hendidura en "U" (3), axiada respecto al - -  
cuerpo (2) de la misma y en cuyas alas (7 y 8) se inserta, por su  
parte interior, un eje (4) que las relaciona.

La uñeta (6) presenta en su cara frontal un -  
ligero enrampamiento.

10 Con todo ello, en la verificación del cierre,  
basta disponer enfrentadamente ambas semipartes (1 y 2) de forma  
que el frontal de la uñeta (6) tope contra el eje (4). Ejerciendo  
una ligera presión, el eje (4) salva la uñeta (6) y se aloja en -  
el cajead cóncavo practicado en la prolongación (5). Esta labor  
15 de cierre se ve facilitada por el enrampamiento frontal de dicha  
uñeta (6).

20 Para verificar la apertura es necesario ejer-  
cer un ligero esfuerzo de acción en sentido perpendicular al nece-  
sario para el cierre, de forma que el eje (4) salve inferiormente  
a la cabeza de la uñeta (6) quedando sin relación ambas semipartes  
(1 y 2).

25 El solicitante, al amparo de los Convenios In-  
ternacionales sobre Propiedad Industrial, se reserva el derecho -  
de extender la presente demanda a los países extranjeros, si fue-  
ra posible, reivindicando la misma prioridad de la presente soli-

1 citud.

REIVINDICACIONES

5 1.- Cierre perfeccionado, para pulseras, caracterizado porque según el mismo, las dos semipartes cerrables de la pulsera conforman, respectivamente, una prolongación estrechada provista de alojamiento cóncavo con uñeta de frontis enram-  
10 pado en su extremo, y una hendidura en "U" centrada, con la zona media de sus alas relacionadas entre sí por un eje; de modo que, por simple presión, la prolongación estrechada de una de las semi-  
partes de la pulsera queda ubicada en la hendidura de la otra se-  
miparte, facilitada por el enrampamiento frontal de la uñeta que  
por su otra ~~car~~ abraza al eje dispuesto en el alojamiento, asegu-  
rándose ya sin más la constitución del cierre.

15 2.- "CIERRE PERFECCIONADO, PARA PULSERAS"

20 Tal como se ha descrito en la presente memo-  
ria, que consta de cinco hojas mecanografiadas por una sola ~~o~~ para,  
acompañada de sus correspondientes dibujos.

Madrid, **11 MAR. 1981**

El Agente Oficial.

**MIGUEL FERNANDEZ - LOAYSA PINZON**  
P. P.

Fig. 2

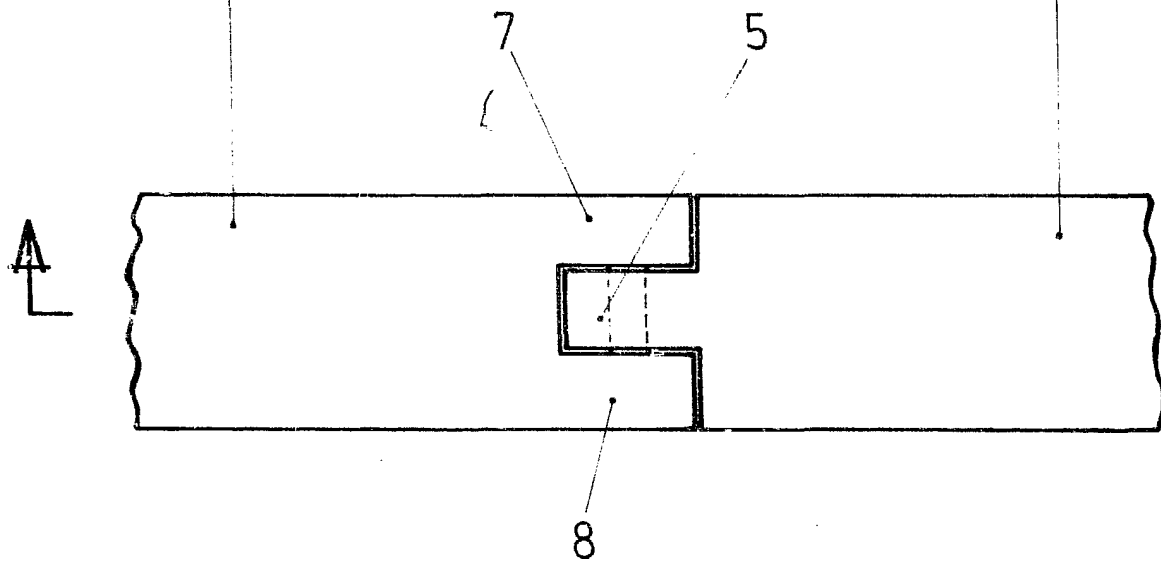
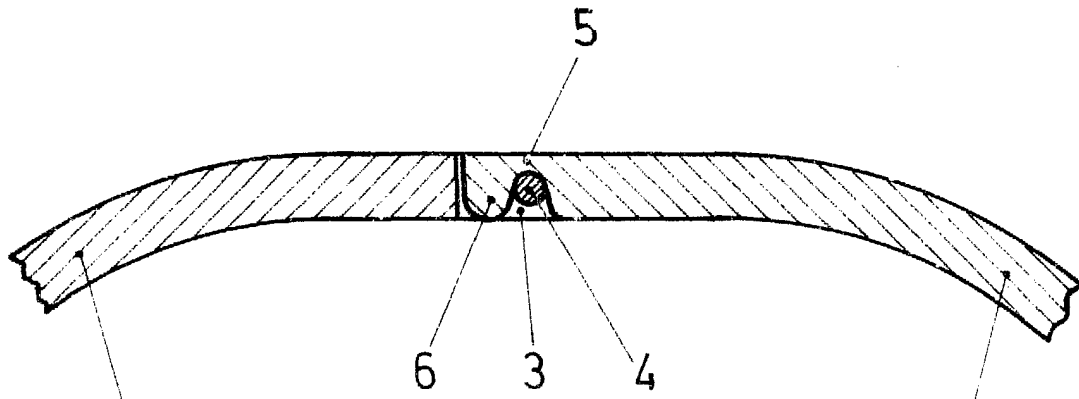


Fig. 1

Escala variable

Madrid

El Agente Oficial

MIGUEL FERNANDEZ - LOYSA PINZON  
P. P.

7 MAR. 1981