

(19) ES (21) (22)	(11) NUMERO 256.826/8	(18) Y
	FECHA DE PRESENTACION 18.2.1.981	



ESPAÑA

MODELO DE UTILIDAD

16 DIC. 1981

(30) PRIORIDADES:	(32) FECHA	(33) PAIS
(31) NUMERO		

(47) FECHA DE PUBLICIDAD	(48) CLASIFICACION INTERNACIONAL
	Aut 7 D 13126

(54) TITULO DE LA INVENCIÓN

"DISPOSITIVO PARA EL BLOQUEO EN EL DESPLEGADO DE PARQUES INFANTILES"

(71) SOLICITANTE (S)

BABY LINE, S.A.

DOMICILIO DEL SOLICITANTE

SABADELL (Barcelona), Manso, 78-82

(72) INVENTOR (ES)

(73) TITULAR (ES)

(74) REPRESENTANTE

D. MANUEL DE RAFAEL GARCIA

MEMORIA DESCRIPTIVA

Se refiere el presente Modelo de Utilidad a un dispositivo para el bloqueo en el desplegado de parques infantiles, que aporta sensibles mejoras sobre las diversas realizaciones de dispositivos de tal tipo, ya conocidos.

En efecto, son varios los dispositivos existentes de bloqueo de parques infantiles, en posición desplegada, ahora bien o son de tipo complejo con actuación manual que suponen un engorro de accionamiento y de un elevado costo para la función que han de realizar, o bien son simples pero que no ofrecen ninguna seguridad, pudiendo desbloquearse ante cualquier golpe fortuito.

Estos inconvenientes quedan perfectamente solucionados con el actual dispositivo que además de ser muy simple, y por tanto barato, es de fácil actuación y sumamente seguro, presentando como único saliente una zona roma que impide cualquier daño ante un golpe fortuito contra el mismo.

Consiste sencillamente el dispositivo en cuestión en un pedal solidario y saliente del fondo del parque, y cuyo vástago encaja en forma amovible en un enganche solidario a las patas del citado parque, cuyo enganche en "U" invertida queda situado junto a una de las ramas de dicha pata.

Con el fin de facilitar la explicación se acompaña a la presente memoria descriptiva de una

hoja de dibujos en la que se ha representado un caso práctico de realización, el cual se cita sólo a título de ejemplo no limitativo del alcance del presente modelo de utilidad.

5 En dichos dibujos:

La figura 1 es una vista en perspectiva del dispositivo en cuestión en posición de bloqueo de un parque infantil en su estado desplegado.

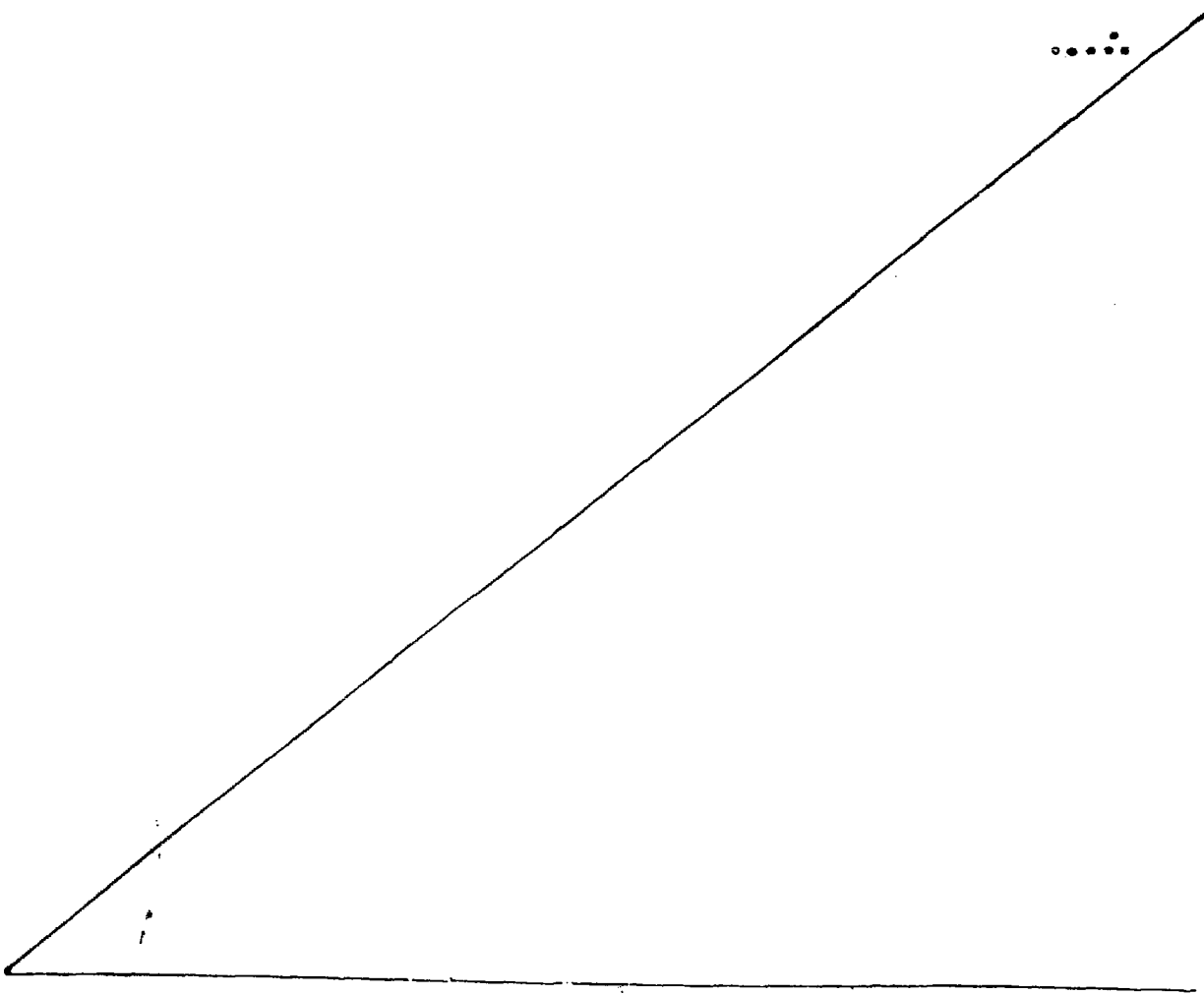
10 La figura 2 se corresponde con una vista en alzado frontal del propio dispositivo en posición de desbloqueo y con el vástago del pedal mostrado en sección.

15 Según tales figuras, el dispositivo para el bloqueo en el desplegado de parques infantiles, objeto del presente Modelo de Utilidad, está constituido en cada pata, por un pedal -1- integrado por una contera -2- enfundando una inflexión terminal -3- de un vástago -4- soldado a una pletina -5- fijada en el fondo del parque junto a su aro periférico -6- del cual sobresale dicho pedal.

25 A su vez la pata -7-, generalmente en forma de "U" se remata en otra contera inferior -8- y entre sus brazos va soldada una varilla en "S" -9- que se remata junto a una de las ramas de tal pata -7- en un gancho -10- en forma de "U" invertida capaz de recibir y enganchar, cuando proceda, el vástago -4- del pedal -1-, tal y como se muestra en la figura 1. Además cuando se desbloquea el pedal -1-, la propia

naturaleza elástica y montaje de la malla del
parque, hace subir tal pedal cual si fuera de
retorno automático.

5 El modelo, dentro de su esencialidad, puede
ser llevado a la práctica en otras formas de realización
que difieran sólo en detalle de la indicada únicamente
a título de ejemplo, a las cuales alcanzará igualmente
la protección que se reclama. Podrá, pues, fabricarse
este dispositivo en cualquier forma y tamaño, con
10 los medios y materiales más adecuados, y con los
accesorios más convenientes, por quedar todo ello
comprendido en el espíritu de las siguientes
reivindicaciones.



REIVINDICACIONES

Se reivindica como objeto del presente modelo de utilidad:

5 1.- Dispositivo para el bloqueo en el desplegado de parques infantiles, caracterizado esencialmente porque de la periferia del fondo del parque sobresalen en correspondencia con las patas del mismo sendos pedales cuyos vástagos encajan amoviblemente en sendos enganches solidarios
10 de las patas del parque, cuyos enganches de constitución en U invertida se hallan dispuestos junto a una de las dos ramas que constituyen cada pata.

15 2.- "DISPOSITIVO PARA EL BLOQUEO EN EL DESPLEGADO DE PARQUES INFANTILES".

Consta la presente memoria descriptiva de cinco hojas mecanografiadas, y de una lámina de dibujos.

Barcelona, 18 de Febrero de 1.981

BABY LINE, S.A.

p. a.

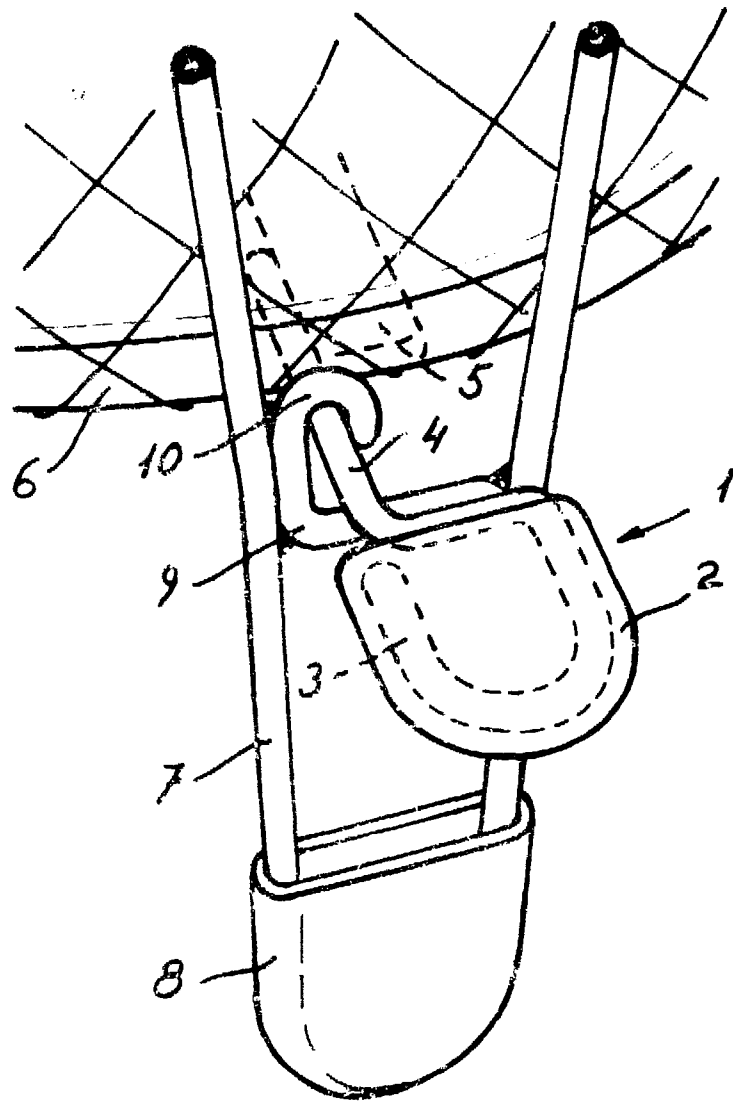


Fig. 1

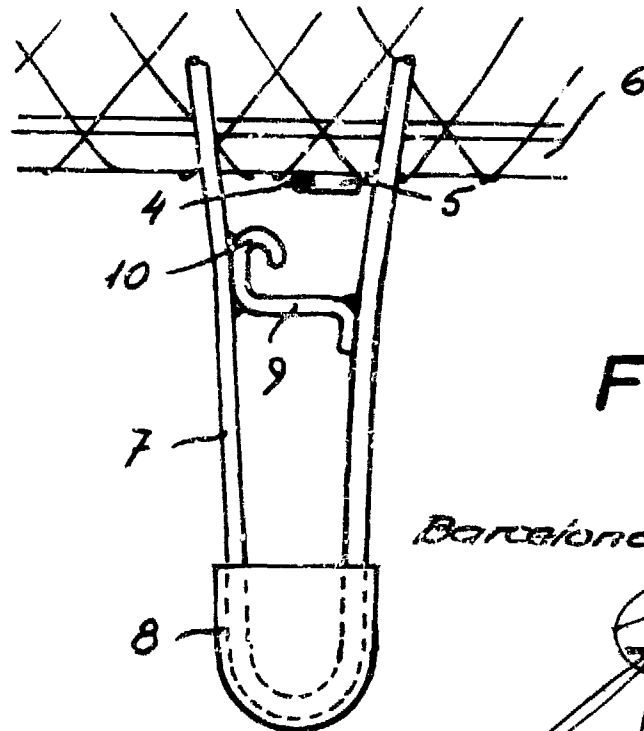


Fig. 2

Barcelona, 18 febrero 1981