



ESPAÑA

(19) ES (11) (21) (22)	NUMERO 256.819	(10) Y
	FECHA DE PRESENTACION 10 marzo 1.981	

MODELO DE UTILIDAD

16 OCT. 1981

(30) PRIORIDADES	(31) NUMERO	(32) FECHA	(33) PAIS
------------------	-------------	------------	-----------

(47) FECHA DE PUBLICIDAD	(51) CLASIFICACION INTERNACIONAL Int. Cl. F16K 5/00
--------------------------	--

(54) TITULO DE LA INVENCIÓN

LLAVE DE PASO PERFECCIONADA.

(71) SOLICITANTE (SI)

DA. ROSA MARIA RIBES RUIZ.

DOMICILIO DEL SOLICITANTE

Bachiller, 6 VALENCIA.-

(72) INVENTOR (ES)

(73) TITULAR (ES)

(74) REPRESENTANTE

DON BERNARDO UNGRIA GOIBURU.

1 El Estatuto vigente sobre Propiedad Industrial, de
26 de Julio de 1929, en su texto refundido publicado el 30
de Abril de 1930, establece los caracteres de patentabili-
dad de las invenciones de tipo industrial que tienen por
5 objeto obtener ventajas sobre lo ya conocido, admitiendo
por consiguiente como patentables, las nuevas máquinas, a-
paratos, instrumentos, procesos de fabricación, etc. La am-
plitud de conceptos previstos como patentables, ha llevado
al legislador a aclarar (Artº. 46) que la enumeración con-
10 tenida en dicho cuerpo legal es puramente enunciativa y no
limitativa, haciéndola extensiva incluso a los descubrimien-
tos de tipo científico (Artº. 47).

El Decreto de 26 de Diciembre de 1947, recogiendo
la Orden de 18 de Noviembre de 1935, confirma el criterio
15 legal de que también serán patentables los instrumentos, ob-
jetos, o partes de los mismos, que aporten a la función a
que son destinados, un beneficio o efecto nuevo, y en defi-
nitiva que constituyan una mejora sustancial sobre lo ante-
riormente conocido.

20 Pues bien, a tenor de lo expuesto, y en base al ar-
ticulado que recoge los conceptos expresados, debe conside-
rarse, que la invención a que se refiere la presente memo-
ria, constituye una novedad industrial, con características
y ventajas que la hacen merecedora del privilegio de explo-
25 tación exclusiva que por ella se solicita, premiando así
los méritos de quien aporta a la industria del país una me-
jora efectiva y precisamente comprendida entre las enuncia-
das por la Ley como patentables. (Arts. 46 y 47 en relación
con el 171, en su nueva redacción afectada por la Orden de
30 18 de Noviembre de 1.935).

1 El objeto de la presente solicitud se refiere, se-
gún se deduce del enunciado, a una llave de paso, perfeccio-
nada. Se ha ideado con la finalidad de proporcionar al mer-
cado y al público en general una llave de paso adaptada pa-
5 ra mejorar las condiciones generales de funcionamiento del
tipo de llave en que es preciso desplazar a fondo el pomo
contra la válvula u órgano de cierre venciendo la resisten-
cia de un medio elástico, para que el elemento accionador
pueda girar solidarizando por torsión al órgano de cierre,
10 y estando limitado su giro mediante resaltes o dientes con-
tra escalones conjugados previstos en oposición para determi-
nar las posiciones de máxima apertura y cierre.

Es característico de la llave de paso que se propo-
ne el hecho de que en la embocadura del cuerpo de caja, pe-
15 rifericamente prevista en su interior y formando parte con-
sustancial del mismo, se hallan dispuestos medios de apoyo
inferiormente integrados por un escalón periférico y supe-
riormente previstos como alojamiento para un medio retentor
independiente, tuerca o similar, que, conjugados con un en-
20 sanchamiento diametral del elemento giratorio accionador di-
recto del órgano de cierre, limitan su desplazamiento axial
permitiendo, no obstante, su giro.

Para ayudar a la interpretación de la idea expuesta
se ha confeccionado, a título simplemente explicativo, un
25 juego de planos que ilustra la presente memoria como un
ejemplo de realización de la llave de paso perfeccionada
que constituye el objeto de la presente solicitud.

La figura única representada corresponde a una vis-
ta esquemática, en sección vertical, de una llave de paso
30 hecha según el invento. Como puede observarse, comprende un

1 pomo -1- que se desplaza a fondo contra la válvula -2- venciendo
la resistencia de un resorte -3- para que el elemento accio-
nador -4- pueda girar solidarizado por torsión al órgano de
5 cierre -2-, estando limitado su giro mediante resaltes o
dientes -5- contra escalones conjugados -6- previstos en
oposición para determinar las posiciones de máxima apertura
y cierre.

En la embocadura -7- del cuerpo de caja -8- y más
concretamente en el interior de la misma, se hallan dispues-
10 tos medios de apoyo que, inferiormente, están integrados
por un escalón periférico -9- y superiormente constituyen
un alojamiento -10- para un medio retentor independiente,
tuerca ó similar -11-, que, conjugados con un ensanchamien-
to diametral -12- del elemento giratorio -4- accionador del
15 órgano de cierre -2-, limitan su desplazamiento axial per-
mitiendo, no obstante, su giro.

Los resultados prácticos de la llave de paso descri-
ta son decididamente ventajosos en cuanto que al limitarse
el desplazamiento axial del accionador del cierre se aumen-
20 ta la durabilidad y la eficacia de las juntas intermedia-
rias mejorando al funcionamiento general de la llave en la
función a que se destina y proporcionándole mayor utilidad.

25

30

1 Hecha la descripción a que se refiere la memoria
que antecede, es preciso insistir en que los detalles de
realización de la idea expuesta, pueden variar, es decir,
que pueden sufrir pequeñas alteraciones, basadas siempre
5 en los principios fundamentales de la idea, que son en esen-
cia los que quedan reflejados en los párrafos de la descrip-
ción hecha. En efecto, el Artículo 48 del Estatuto vigente
sobre Propiedad Industrial, establece como no patentables,
en su apartado tercero, "los cambios de forma, dimensiones,
10 proporciones y materias de un objeto ya patentado" fijando
así el criterio del legislador en el sentido de que paten-
tada una idea que pueda dar lugar a una realidad práctica
e industrializable, nadie podrá apoyarse en ella para, a
pretexto de haber introducido ligeras modificaciones, pre-
15 sentarla como nueva y propia.

Este principio, en cuanto al alcance de la protec-
ción del objeto patentado se refiere, se halla confirmado
por numerosas Sentencias del Tribunal Supremo, y entre -
ellas, como más terminantes, en las de fechas 16 de octubre
20 de 1954, 23 de enero de 1959, 20 de marzo de 1964 y otras.

Establecido el concepto expresado, en cuanto a la
amplitud que debe darse a la protección solicitada, se re-
dacta a continuación la Nota de Reivindicaciones, de acuer-
do con lo que se establece en el último párrafo del apar-
25 tado tercero del Artículo 100 de la Ley, sintetizando así
las novedades que se desean reivindicar:

NOTA DE REIVINDICACIONES

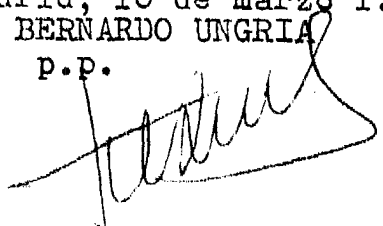
En resumen, el privilegio de explotación exclusi-
va que se solicita, recaerá sobre las reivindicaciones si-
30 guientes:

1 1ª.- LLAVE DE PASO PERFECCIONADA, del tipo en
que es preciso desplazar a fondo el pomo contra la válvula
u órgano de cierre, venciendo la resistencia de un medio
elástico, para que el elemento accionador pueda girar soli-
5 darizando por torsión al órgano de cierre, y, estando limi-
tado su giro mediante resaltos o dientes contra escalones con
jugados previstos en oposición para determinar las posicio-
nes de máxima apertura y cierre, esencialmente caracteriza-
da porque en la embocadura del cuerpo de caja, periférica-
10 mente prevista en su interior y formando parte consustancial
del mismo, se hallan dispuestos medios de apoyo, inferiormen-
te integrados por un escalón periférico y superiormente pre-
vistas como alojamiento para un medio retentor independien-
te, tuerca o similar, que, conjugados con un ensanchamien-
15 to diámetro del elemento giratorio accionador directo del
órgano de cierre, limitan su desplazamiento axial permitien-
do, no obstante, su giro.

2ª.- Se reivindica por último como objeto sobre
el que ha de recaer el modelo de utilidad que se solicita
20 por: LLAVE DE PASO PERFECCIONADA.

Todo conforme queda descrito y reivindicado en
la presente memoria descriptiva que consta de seis páginas
mecanografiadas y dibujos adjuntos.

Madrid, 10 de marzo 1.981
BERNARDO UNGRIA
P.P.



1

5

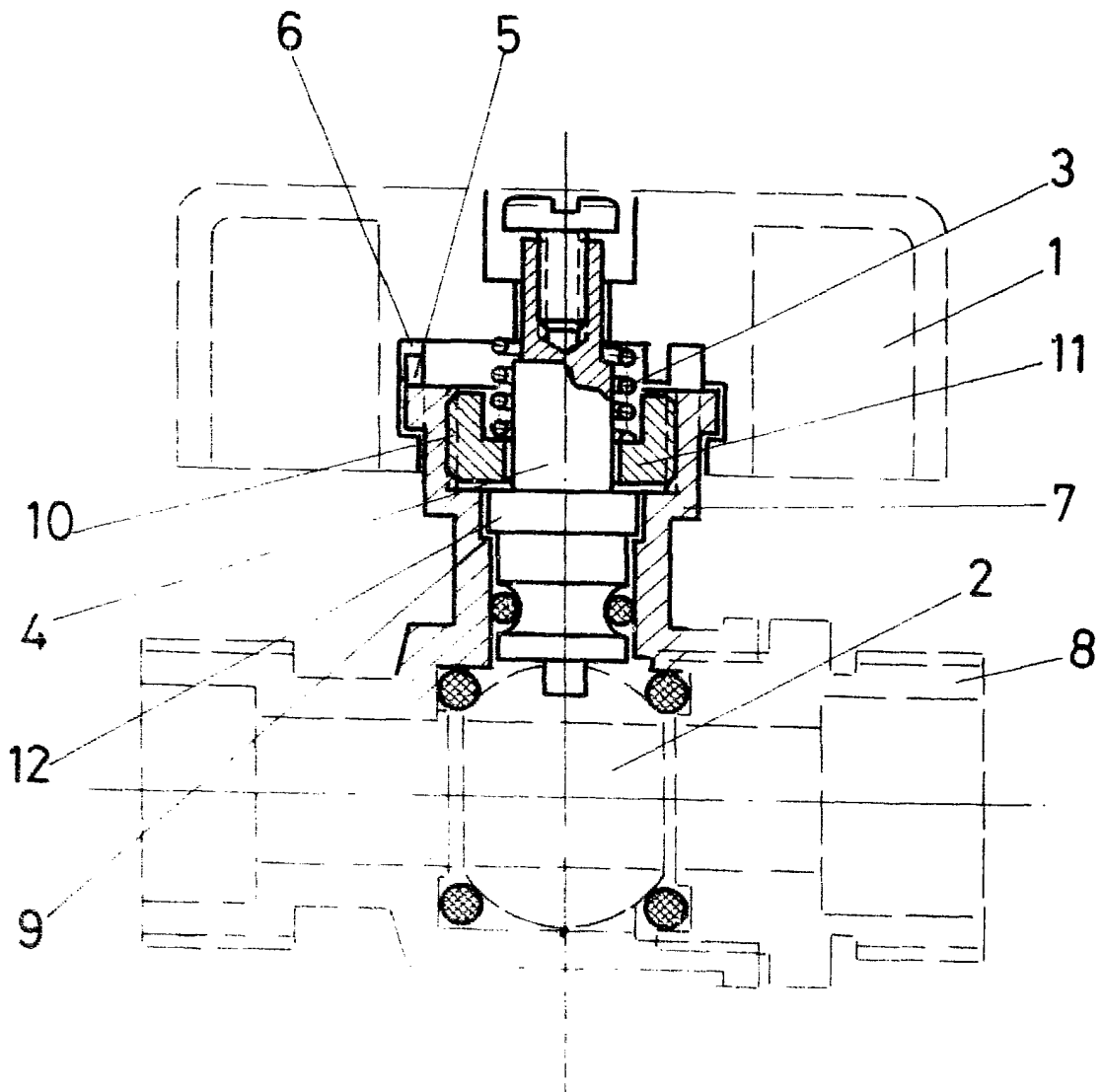
10

15

20

25

30



ESCALA VARIABLE

Madrid, 10 de MARZO de 1981

BERNARDO UNGRIA

P. P.