

19 ES	11 NUMERO	10 Y
	21	
	22 FECHA DE PRESENTACION	
		10.3.1.981



ESPAÑA

MODELO DE UTILIDAD

16 DIC. 1981

30 PRIORIDADES:	32 FECHA	33 PAIS
31 NUMERO		

47 FECHA DE PUBLICIDAD	51 CLASIFICACION INTERNACIONAL
	B65F7/00

54 TITULO DE LA INVENCIÓN
CONTENEDOR PERFECCIONADO.

71 SOLICITANTE (S)
DON SALVADOR GALLARDO ROMERO

DOMICILIO DEL SOLICITANTE
Alameda Mazarredo, nº 47 - 3º Dpto. 5 - BILBAO - 9

72 INVENTOR (ES)

73 TITULAR (ES)

74 REPRESENTANTE
DON BERNARDO UNGRIA GOIBURU

1 El Estatuto vigente sobre Propiedad Industrial, de
26 de Julio de 1929, en su texto refundido publicado el 30
de Abril de 1930, establece los caracteres de patentabili-
dad de las invenciones de tipo industrial que tienen por
5 objeto obtener ventajas sobre lo ya conocido, admitiendo
por consiguiente como patentables, las nuevas máquinas, a-
paratos, instrumentos, procesos de fabricación, etc. La am
plitud de conceptos previstos como patentables, ha llevado
al legislador a aclarar (Artº. 46) que la enumeración con-
10 tenida en dicho cuerpo legal es puramente enunciativa y no
limitativa, haciéndola extensiva incluso a los descubrimien-
tos de tipo científico (Artº. 47).

El Decreto de 26 de Diciembre de 1947, recogiendo
la Orden de 18 de Noviembre de 1935, confirma el cri
15 terio legal de que también serán patentables los instrumentos, ob-
jetos, o partes de los mismos, que aporten a la función a
que son destinados, un beneficio o efecto nuevo, y en defi-
nitiva que constituyan una mejora sustancial sobre lo ante
riormente conocido.

20 Pues bien, a tenor de lo expuesto, y en base al ar
ticulado que recoge los conceptos expresados, debe conside-
rarse, que la invención a que se refiere la presente memo-
ria, constituye una novedad industrial, con características
y ventajas que la hacen merecedora del privilegio de explo-
25 tación exclusiva que por ella se solicita, premiando así
los méritos de quien aporta a la industria del país una me-
jora efectiva y precisamente comprendida entre las enuncia-
das por la Ley como patentables. (Arts. 46 y 47 en relación
con el 171, en su nueva redacción afectada por la Orden de
30 18 de Noviembre de 1.935).

1 La presente invención se refiere, según se ex
presa en el enunciado de esta memoria descriptiva, a un con
tenedor que ha sido especialmente concebido para el verti-
do de residuos, preferentemente de basuras, el cual ha si-
5 do sensiblemente perfeccionado en orden a mejorar sus ca-
racterísticas funcionales.

Así pues el contenedor que se preconiza es de
especial aplicación para ser utilizado en fincas urbanas -
donde existe un sistema de recogida de basuras con la utili-
10 zación de vehículos capacitados para tomar los contenedo-
res, elevarlos hacia su boca de carga y voltearlos provo-
cando el vaciado de los mismos.

Normalmente este tipo de contenedores están -
provistos de una tapa que evita la salida de olores duran-
15 te el periodo, a veces considerablemente largo, que se esta-
blece entre el momento de vertido de las basuras en el con
tenedor y el momento correspondiente al vaciado de éste.
Existen contenedores con tapas abatibles de accionamiento
manual y son también conocidos contenedores provistos de -
20 una tapa única que se desliza lateralmente al estar monta-
da sobre brazos articulados al propio cuerpo del contene-
dor.

Dentro de la técnica convencional es también
conocido el hecho de dotar a los mencionados brazos articu-
25 lados sobre los que se monta la tapa, de resortes que tien
den a que dicha tapa se desplace automáticamente hacia la
posición de cierre, en orden a impedir que la misma resul-
te inoperante por dejadez de los propios usuarios.

30 El contenedor que constituye el objeto de la
presente invención centra precisamente sus características

1 en especial sistema de cierre para dicha tapa sustituyendo
los muelles convencionales que trabajan a tracción por un
conjunto cilindro-pistón de accionamiento mecánico, con la
colaboración de un resorte que trabaja a compresión, consi-
5 gueniéndose un cierre para la tapa más suave, la necesidad de
un menor esfuerzo para iniciar la apertura de la misma y,
finalmente, una mayor seguridad al usuario por cuanto que -
los mecanismos de cierre no suponen riesgo alguno para el -
mismo, riesgo que existe en los sistemas convencionales a ba-
10 se de muelles al aire.

De forma más concreta el contenedor que se pre-
coniza incorpora, sobre unas paredes laterales, un tubo ci-
lindrico con su base inferior cerrada, en el interior del -
cual se aloja un resorte que trabaja a compresión y sobre el
15 que descansa un pistón, cuyo diámetro se ajusta evidentemen-
te al del citado cilindro, prolongándose dicho pistón en un
vástago que atraviesa un orificio axial existente en la ta-
pa superior del mencionado cilindro y cuya extremidad libre
se une articuladamente al brazo correspondiente, constituti-
20 vo de una de las dos palancas de articulación de la tapa con
respecto al cuerpo del contenedor.

En estas condiciones cuando la tapa se desliza
lateralmente para realizar su apertura, la basculación de -
sus brazos laterales trae consigo el desplazamiento hacia -
25 abajo del vástago con la correspondiente acumulación de ten-
sión en el resorte, tensión que tenderá a cerrar la tapa tan
pronto como desaparezca el esfuerzo ajeno al conjunto que -
tiende a mantenerla abierta.

30 Evidentemente puede existir un solo cilindro
de accionamiento para el cierre de la tapa, pero preferible-

1 mente serán dos los cilindros, en correspondencia con los -
dos brazos de la tapa, al objeto de conseguir una perfecta
simetría funcional.

5 Para complementar la descripción que se está
realizando y con objeto de ayudar a una mejor comprensión de
las características del invento, se acompaña a la presente
memoria descriptiva, como parte integrante de la misma, de
un juego de planos en el que con carácter ilustrativo y no
limitativo, se ha representado lo siguiente:

10 La figura 1 muestra una vista en alzado fron-
tal de un contenedor realizado de acuerdo con los perfeccio-
namientos objeto de la presente invención.

La figura 2 muestra una vista en alzado late-
ral del mismo contenedor.

15 La figura 3 muestra un detalle ampliado y en
sección diametral de uno de los mecanismos de cierre automá-
tico para la tapa.

La figura 4 muestra, finalmente, una vista en
20 alzado lateral externo del mismo conjunto representado en
la figura 3.

25 A la vista de estas figuras puede observarse
como el contenedor que se preconiza, que cuenta como es con-
vencional con un cuerpo 1 provisto de ruedas 2 para facili-
tar su desplazamiento, así como asas 3 que facilitan su ma-
nejo, estando provisto de la correspondiente tapa 4 despla-
zable en el sentido lateral al estar unida mediante brazos
o palancas laterales 5 al propio cuerpo 1, realizándose la
unión de dichos brazos 5 al cuerpo a través de ejes de ar-
ticulación 6, centra sus características, de acuerdo con lo

1 ración automática de la tapa 4 hacia su posición de cierre.

5 Para ello y de acuerdo con un ejemplo perfectamente de realización, en cada una de las paredes laterales del cuerpo 1 existen sendos cilindros huecos 7, con su base inferior 8 cerrada, en el interior de cada uno de los cuales se aloja un resorte 9 que actúa a compresión, apoyando la extremidad inferior de dicho resorte 9 sobre la base inferior cerrada 8 del cilindro 7, mientras que dicho resorte 9 recibe por su extremidad superior a un pistón 10 que se prolonga axialmente en un vástago 11, cuya extremidad libre se articula en 12 al brazo o palanca 5 correspondiente de la tapa 4.

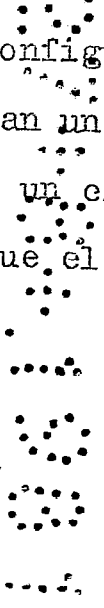
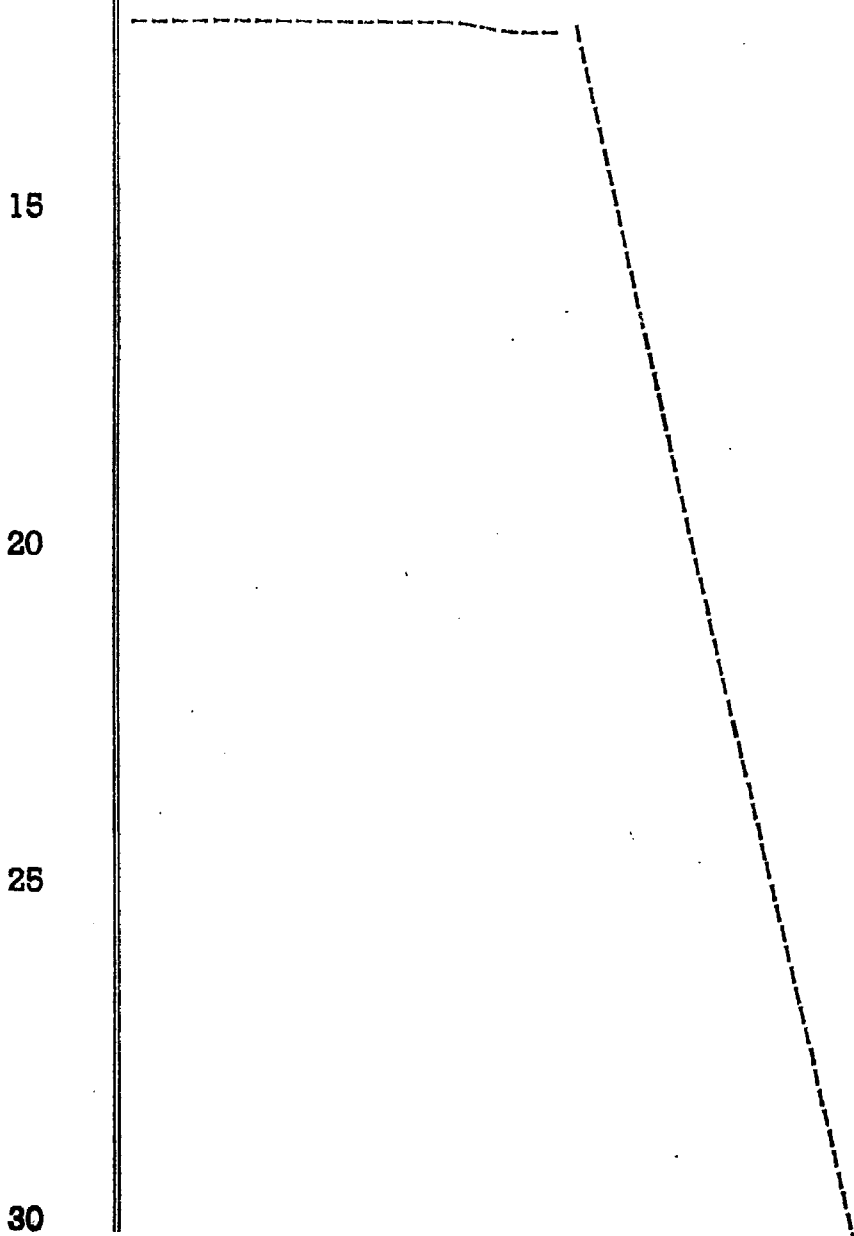
15 Cabe también destacar el hecho de que el punto 12 de articulación del vástago 11 con respecto a cada brazo 5 se encuentra dispuesto sobre este último en las proximidades del eje de articulación 3 de dicho brazo o palanca 5 con respecto al cuerpo 1 del contenedor.

20 En estas condiciones y como se desprende de la simple observación de la figura 1, cuando la tapa 4 pasa desde la situación de cierre representada en dicha figura a la situación de apertura, mediante el oportuno accionamiento sobre el asa 13 de la misma, su desplazamiento lateral provoca la basculación de las palancas 5 con el consiguiente desplazamiento hacia abajo de los vástagos 11 los cuales y a través de los respectivos pistones 10 provocan la retracción de los resortes 9 con el consecuente almacenamiento de tensión en los mismos.

30 Al cesar el esfuerzo ajeno al conjunto que tendía a mantener la tapa 4 abierta, la tensión almacenada en los resortes 9 provoca la retracción de la misma, con el

1 correspondiente desplazamiento axial de los vástagos 11, los
cuales hacen bascular a los brazos o palancas 5 en sentido
contrario, determinando el cierre de la tapa 4.

5 De la estructuración descrita se produce que
los resortes 9 se mantienen en todo momento perfectamente -
protegidos por el cilindro 7, por lo que no existe riesgo al
guno para el usuario, a la vez que esta especial configura-
ción de los medios recuperados de la tapa determinan un cie-
rre suave para la misma, a la vez que requieren de un esfuer-
zo para iniciar su apertura, sensiblemente menor que el que
10 se hace preciso en los contenedores convencionales.



1
5
10
15

Hecha la descripción a que se refiere la memoria que antecede, es preciso insistir en que los detalles de realización de la idea expuesta, pueden variar, es decir, que pueden sufrir pequeñas alteraciones, basadas siempre en los principios fundamentales de la idea, que son en esencia los que quedan reflejados en los párrafos de la descripción hecha. En efecto, el Artículo 48 del Estatuto vigente sobre Propiedad Industrial, establece como no patentables, en su apartado tercero, "los cambios de forma, dimensiones, proporciones y materias de un objeto ya patentado" fijando así el criterio del legislador en el sentido de que patentada una idea que pueda dar lugar a una realidad práctica e industrializable, nadie podrá apoyarse en ella para, a pretexto de haber introducido ligeras modificaciones, presentarla como nueva y propia.

20

Este principio, en cuanto al alcance de la protección del objeto patentado se refiere, se halla confirmado por numerosas Sentencias del Tribunal Supremo, y entre ellas, como más terminantes, en las de fechas 16 de octubre de 1954, 23 de enero de 1959, 20 de marzo de 1964 y otras.

25

Establecido el concepto expresado, en cuanto a la amplitud que debe darse a la protección solicitada, se redacta a continuación la Nota de Reivindicaciones, de acuerdo con lo que se establece en el último párrafo del apartado tercero del Artículo 100 de la Ley, sintetizando así las novedades que se desean reivindicar:

NOTA DE REIVINDICACIONES

30

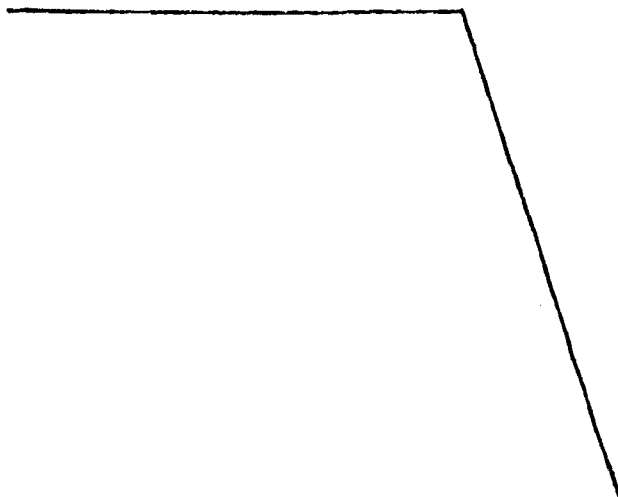
En resumen, el privilegio de explotación exclusiva que se solicita, recaerá sobre las reivindicaciones siguientes:

1 1ª.- CONTENEDOR PERFECCIONADO, que estando constituí-
do a partir de un recipiente rodante provisto de una tapa
deslizante, en el que el deslizamiento lateral de dicha ta-
pa se realiza en contra de la tensión de medios elásticos de
5 recuperación, esencialmente se caracteriza porque tales me-
dios consisten en un tubo cilíndrico asociado al lateral del
contenedor y con su base inferior debidamente cerrada, en el
interior del cual juega a compresión un resorte que, apoyan-
do uno de sus extremos sobre la base inferior cerrada del
10 cilindro, recibe por su extremo superior a un pistón, cuyo
diámetro se ajusta al del citado cilindro, y al que se aso-
cia un vástago relacionado articuladamente con la palanca
que relaciona a su vez articuladamente la tapa con el cuer-
po del contenedor, con la particularidad de que la unión ar-
15 ticulada entre el vástago y la palanca se realiza en las pro-
ximidades del punto de articulación de esta última al cuerpo
y entre dicho punto de articulación y el extremo de la palan-
ca que recibe a la tapa.

20 2ª.- Se reivindica por último como objeto sobre el que
ha de recaer el modelo de utilidad que se solicita por:
CONTENEDOR PERFECCIONADO.

25

30



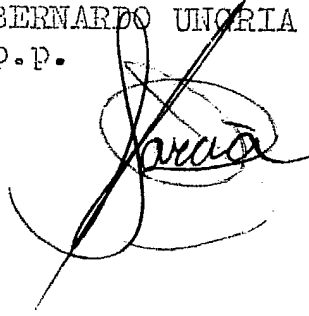
1

Todo conforme queda descrito y reivindicado en la presente memoria descriptiva que consta de dieciseis páginas mecanografiadas y dibujos que se acompañan.

5

Madrid, 10 de Marzo de 1.981

BERNARDO UNORIA
P.P.

A handwritten signature in dark ink, appearing to read 'Unoria', is written over the typed name. The signature is stylized and somewhat illegible due to the cursive style.

10

15

20

25

30

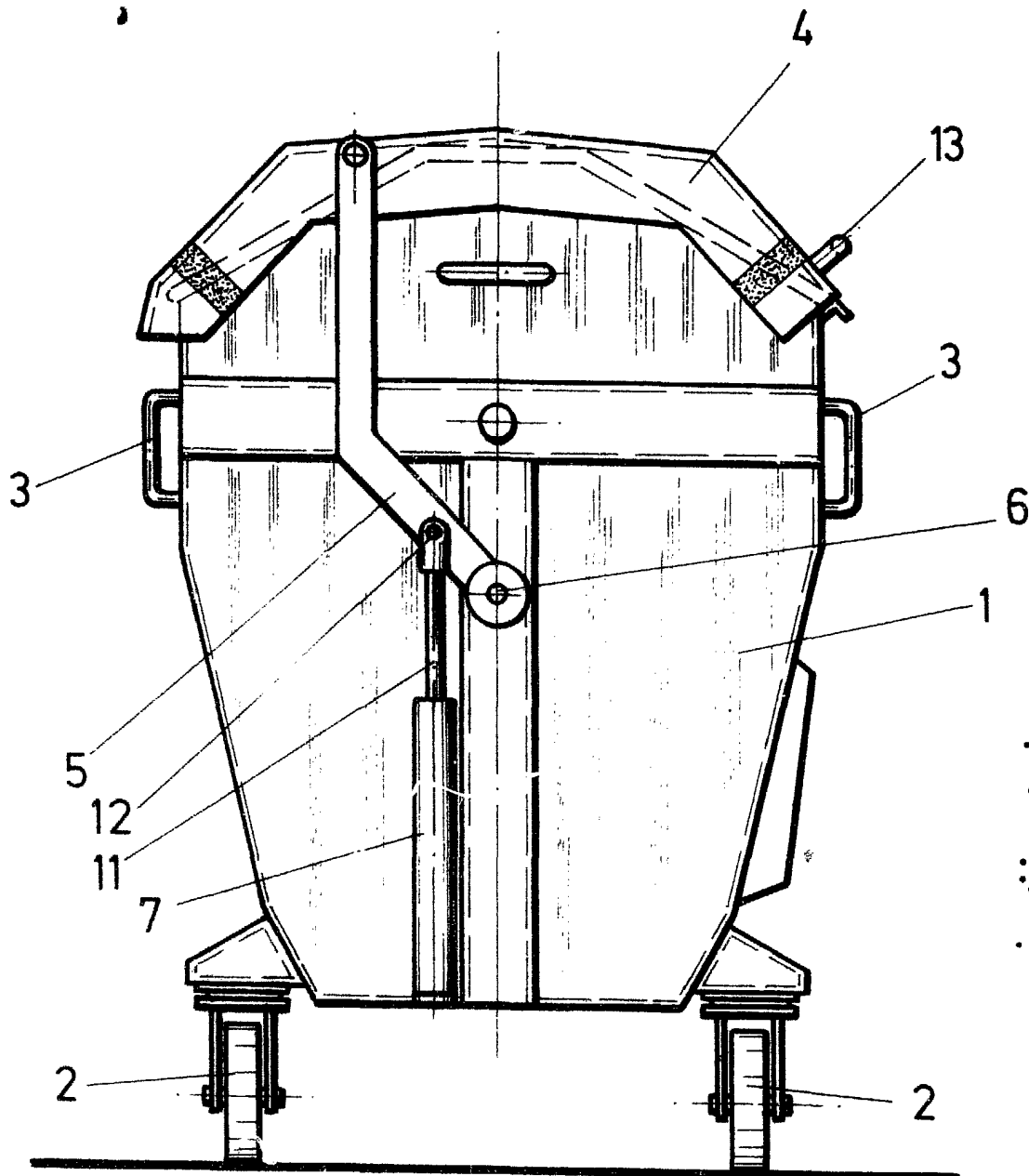


FIG. 1

ESCALA VARIABLE

Madrid, 10 de Marzo de 1978

BERNARDO UNGRIA

P. P.

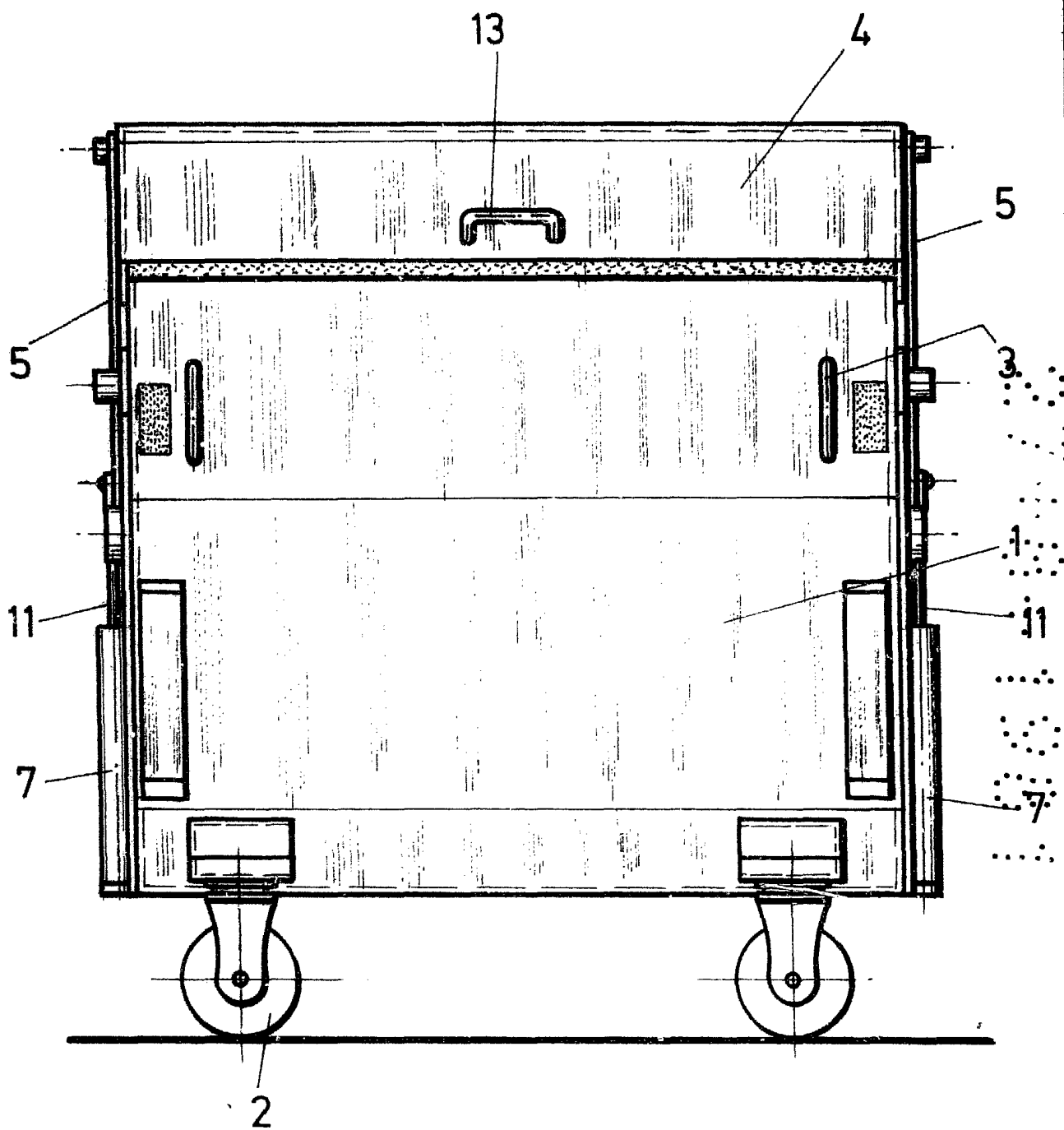


FIG. 2

ESCALA VARIABLE

Madrid, 10 de Marzo de 1978

BERNARDO UNGRIA

P. P.

Ungria

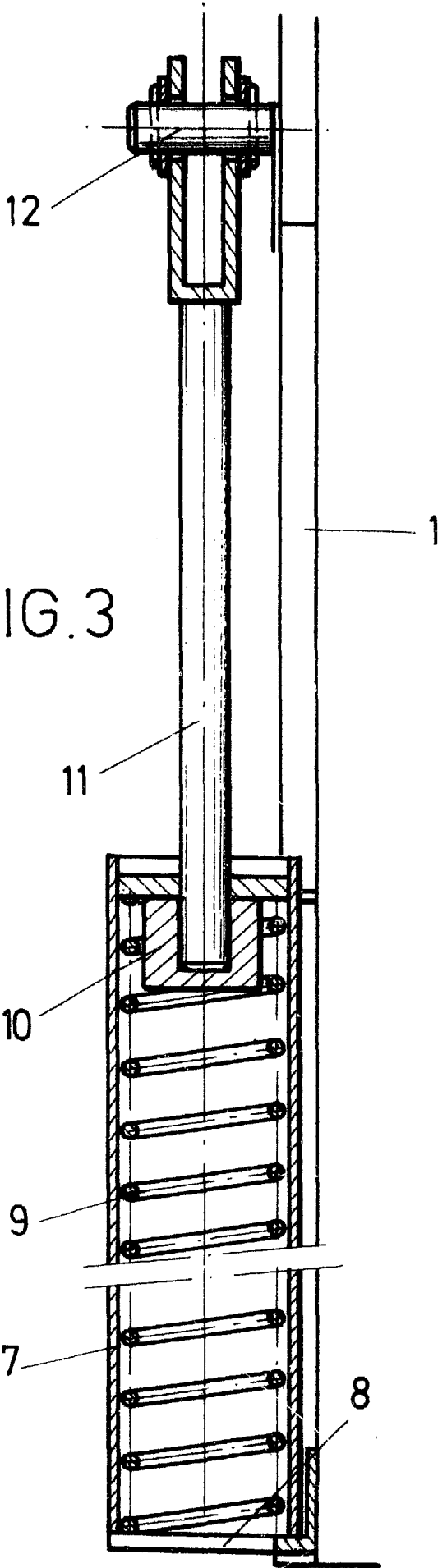


FIG. 3

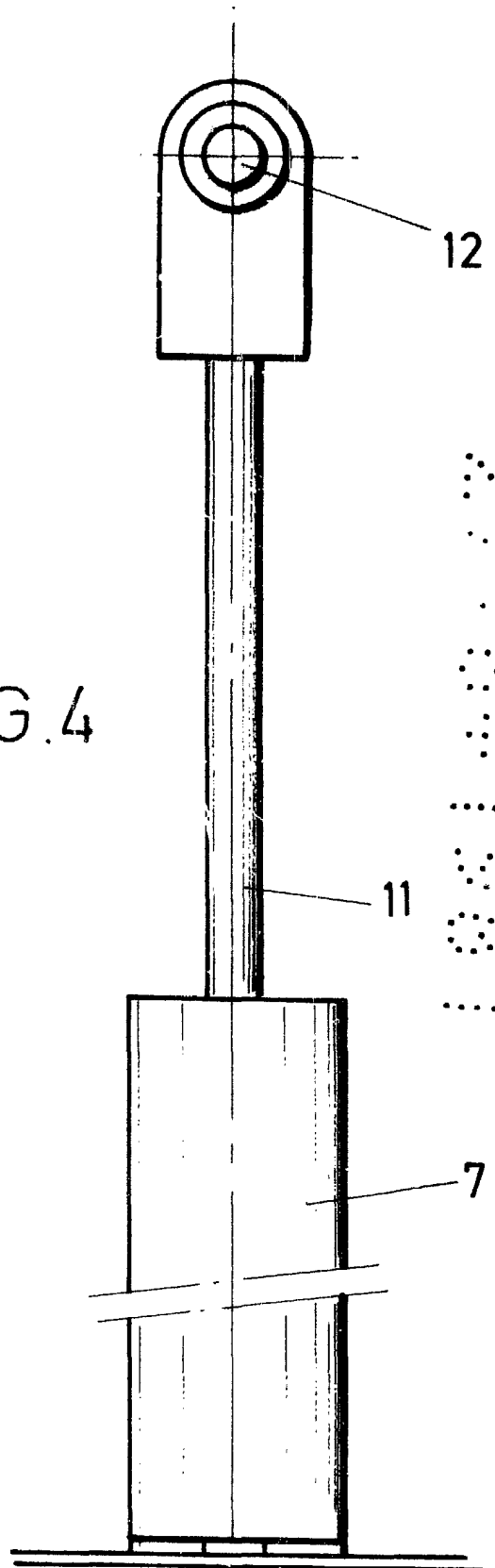


FIG. 4

ESCALA VARIABLE

Madrid, 10 de Marzo de 1978

BERNARDO UNGRIA

P. P.

Ungria