



ESPAÑA

(19) ES (21) (22)	(11) NUMERO 256.811	(10) Y
	FECHA DE PRESENTACION 10 marzo 1.981	

MODELO DE UTILIDAD

16 OCT. 1981

(30) PRIORIDADES.	(31) NUMERO	(32) FECHA	(33) PAIS
-------------------	-------------	------------	-----------

(4) FECHA DE PUBLICIDAD	(5) CLASIFICACION INTERNACIONAL F16K 5/00
-------------------------	--

(6) TITULO DE LA INVENCIÓN

LLAVE DE PASO PARA FLUIDOS PERFECCIONADA.

(71) SOLICITANTE (S)

DOÑA ROSA MARIA RIBES RUIZ.

DOMICILIO DEL SOLICITANTE

Bachiller, 6 VALENCIA.-

(72) INVENTOR (ES)

(73) TITULAR (ES)

(74) REPRESENTANTE

DON BERNARDO UNGRIA GOIBURU.

1 El Estatuto vigente sobre Propiedad Industrial, de
26 de Julio de 1929, en su texto refundido publicado el 30
de Abril de 1930, establece los caracteres de patentabili-
dad de las invenciones de tipo industrial que tienen por
5 objeto obtener ventajas sobre lo ya conocido, admitiendo
por consiguiente como patentables, las nuevas máquinas, a-
paratos, instrumentos, procesos de fabricación, etc. La am-
plitud de conceptos previstos como patentables, ha llevado
al legislador a aclarar (Artº. 46) que la enumeración con-
10 tenida en dicho cuerpo legal es puramente enunciativa y no
limitativa, haciéndola extensiva incluso a los descubrimien-
tos de tipo científico (Artº. 47).

El Decreto de 26 de Diciembre de 1947, recogiendo
la Orden de 18 de Noviembre de 1935, confirma el criterio
15 legal de que también serán patentables los instrumentos, ob-
jetos, o partes de los mismos, que aporten a la función a
que son destinados, un beneficio o efecto nuevo, y, en defi-
nitiva que constituyan una mejora sustancial sobre lo ante-
riormente conocido.

20 Pues bien, a tenor de lo expuesto, y en base al ar-
ticulado que recoge los conceptos expresados, debe conside-
rarse, que la invención a que se refiere la presente memo-
ria, constituye una novedad industrial, con características
y ventajas que la hacen merecedora del privilegio de explo-
25 tación exclusiva que por ella se solicita, premiando así
los méritos de quien aporta a la industria del país una me-
jora efectiva y precisamente comprendida entre las enuncia-
das por la Ley como patentables. (Arts. 46 y 47 en relación
con el 171, en su nueva redacción afectada por la Orden de
30 18 de Noviembre de 1.935).

1 El objeto de la presente solicitud se refiere, se-
gún se deduce del enunciado, a una llave de paso para flui-
dos perfeccionada. Se ha ideado con la finalidad de propor-
cionar al mercado y al público en general una llave de paso
5 para fluidos mediante la cual se consigue aportar a estos
elementos un plazo más dilatado de vida útil, a partir de
una estructuración de la llave realmente simplificada.

llave para fluidos que se propone es del tipo
que comprende medios elásticos que deben ser vencidos al
10 desplazar el órgano de accionamiento contra el órgano de
cierre, para que un elemento accionador pueda girar, soli-
darizado por torsión entre ambos órganos, quedando limita-
do su giro mediante resaltos previstos en oposición contra
escalones conjugados para determinar las posiciones de má-
15 xima apertura y cierre.

Es esencialmente característico de la llave que
se propone que el elemento accionador presente una reduc-
ción diametral sobre la que actúan uno o más órganos retene-
dores, previstos en disposición radial cerca de la embocadu-
20 ra del cuerpo de la caja y en la pared de la misma, que per-
mitiendo el giro del accionador directo del órgano de cie-
rre o elemento accionador, limitan su desplazamiento axial.

Para ayudar a la interpretación de la idea expues-
ta se ha confeccionado, a título simplemente explicativo,
25 un juego de planos que ilustra la presente memoria como un
ejemplo de realización de la llave de paso para fluidos que
constituye el objeto de la presente solicitud.

La figura única representada corresponde a una vis-
ta esquemática, en sección vertical, de una llave de paso
30 para fluidos hecha según el invento. Como puede observarse,

1 comprende medios elásticos -1- que se vencen al desplazar
el pomo -2- contra el órgano de cierre -3- para que un ele-
mento accionador -4- pueda girar entre el pomo -2- y el ór-
gano de cierre -3-, quedando limitado su giro mediante re-
5 saltos -5- previstos en oposición, contra escalones conju-
gados -6- para determinar las posiciones de máxima apertu-
ra y cierre.

La novedad esencial de la llave de paso para flui-
dos que se propone radica en que el elemento accionador -4-
10 presenta una reducción diametral -7- sobre la que actúan
uno o más órganos retenedores -8- previstos en disposición
radial cerca de la embocadura -9- del cuerpo de caja -10-
y en la pared de la misma, que permitiendo el giro del ele-
mento accionador -4-, limitan su desplazamiento axial.

15 No se considera necesario hacer más extensa esta
descripción para que cualquier persona perita en la materia
comprenda perfectamente cual es la idea que se desea paten-
tar, así como las ventajas que de su realización industrial
han de derivarse, si se tiene en cuenta, de una parte, que
20 la llave de paso para fluidos descrita requiere un proceso
elemental de fabricación que se resuelve bajo costos muy
asequibles de producción y, de otra, que dicha estructura
de llave de paso mejora las condiciones generales de funcio-
namiento de sus similares conocidas al asegurar un mayor
25 nivel de hermeticidad derivado de la ausencia de desgastes
entre juntas al quedar impedido el desplazamiento axial
del elemento accionador, por lo que es evidente que el mo-
delo solicitado aporta una utilidad y un beneficio o efecto
nuevo a la función a que se destina.

1 Hecha la descripción a que se refiere la memoria
que antecede, es preciso insistir en que los detalles de
realización de la idea expuesta, pueden variar, es decir,
que pueden sufrir pequeñas alteraciones, basadas siempre
5 en los principios fundamentales de la idea, que son en esen-
cia los que quedan reflejados en los párrafos de la descrip-
ción hecha. En efecto, el Artículo 48 del Estatuto vigente
sobre Propiedad Industrial, establece como no patentables,
en su apartado tercero, "los cambios de forma, dimensiones,
10 proporciones y materias de un objeto ya patentado" fijando
así el criterio del legislador en el sentido de que, paten-
tada una idea que pueda dar lugar a una realidad práctica
e industrializable, nadie podrá apoyarse en ella para, a
pretexto de haber introducido ligeras modificaciones, pre-
15 sentarla como nueva y propia.

Este principio, en cuanto al alcance de la protec-
ción del objeto patentado se refiere, se halla confirmado
por numerosas Sentencias del Tribunal Supremo, y entre -
ellas, como más terminantes, en las de fechas 16 de octubre
20 de 1954, 23 de enero de 1959, 20 de marzo de 1964 y otras.

Establecido el concepto expresado, en cuanto a la
amplitud que debe darse a la protección solicitada, se re-
dacta a continuación la Nota de Reivindicaciones, de acuer-
do con lo que se establece en el último párrafo del apar-
tado tercero del Artículo 100 de la Ley, sintetizando así
25 las novedades que se desean reivindicar:

NOTA DE REIVINDICACIONES

En resúmen, el privilegio de explotación exclusi-
va que se solicita, recaerá sobre las reivindicaciones si-
30 guientes:

1
5
10
15
20
25
30

1ª.- LLAVE DE PASO PARA FLUIDOS PERFECCIONADA, que comprende medios elásticos que deben ser vencidos al desplazar el órgano de accionamiento contra el órgano de cierre, para que un elemento accionador pueda girar, solidarizado por torsión entre ambos órganos, quedando limitado su giro mediante resaltos previstos en oposición contra escalones conjugados para determinar las posiciones de máxima apertura y cierre, esencialmente se caracteriza porque el elemento accionador presenta una reducción diámetro sobre la que actúan uno o más órganos retenedores, previstos en disposición radial cerca de la emboadura del cuerpo de caja y en la pared de la misma, que permitiendo el giro del accionador directo del órgano de cierre o elemento accionador, limitan su desplazamiento axial.

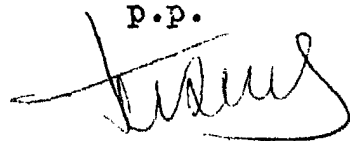
2ª.- Se reivindica por último como objeto sobre el que ha de recaer el modelo de utilidad que se solicita: LLAVE DE PASO PARA FLUIDOS PERFECCIONADA.

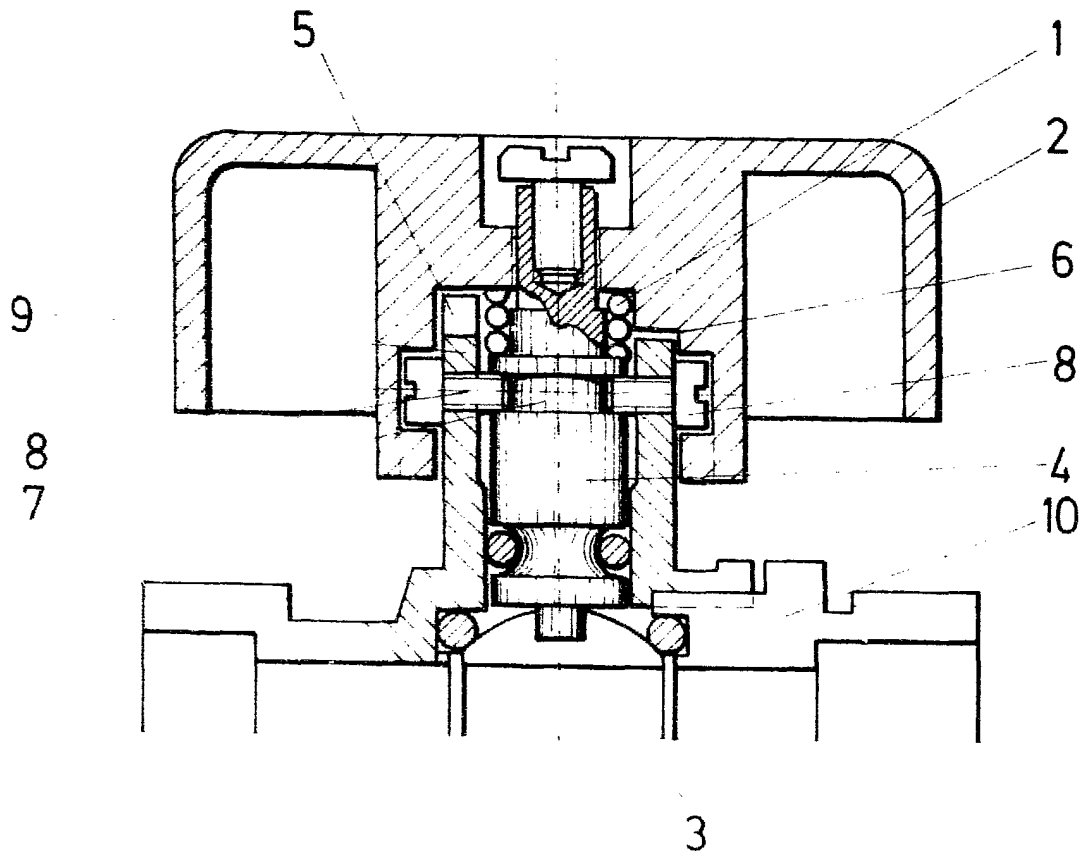
Todo conforme queda descrito y reivindicado en la presente memoria descriptiva que consta de seis páginas mecanografiadas y dibujos adjuntos.

Madrid, 10 marzo 1.981

BERNARDO UNGRIA

P.P.





ESCALA VARIABLE

Madrid, 1 de MARZO de 19 01

BERNARDO UNGRÁ

P. P.