

<p>74 REPRESENTANTE</p> <p>AGENCIAMENTO POLO PLAZA - Agente Oficial de la Propiedad Industrial.</p>
<p>73 TITULAR (ES)</p> <p>SOLICITANTES.</p>
<p>72 INVENTOR (ES)</p> <p>SOLICITANTES.</p>
<p>DOMICILIO DEL SOLICITANTE</p> <p>TORRENTINOS (VALVA); Avda. de los Hermanillos, "Edificio Goya", nº 1.</p>
<p>71 SOLICITANTE (S)</p> <p>Don Francisco Javier Pérez González y Don Andrés Pérez González.</p>
<p>64 TÍTULO DE LA INVENCIÓN</p> <p>"MODO-FELICARIO, PERFORACIONADO"</p>
<p>47 FECHA DE PUBLICIDAD</p> <p>Cl. CL. 4476/06</p>
<p>30 PRIORIDADES:</p> <p>31 NUMERO</p> <p>32 FECHA</p> <p>33 PAIS</p>

ESPAÑA



MODELO DE UTILIDAD

1981

REGISTRO DE LA PROPIEDAD INDUSTRIAL

256809

FECHA DE PRESENTACION 10 MAR. 1981

ES 11 21 19

Y

MEMORIA DESCRIPTIVA

5 El presente MODELO DE UTILIDAD, cuyo registro se solicita, tiene por objeto, garantizar la fabricación y explotación exclusiva, en todo el Territorio Nacional, de un MARCO-RELICARIO, PERFECCIONADO, tal y como se describe a continuación y se representa en la hoja de dibujos que se acompaña.

El MODELO DE UTILIDAD que nos ocupa, ofrece características propias tales, en cuanto a su originalidad, construcción y viabilidad, que lo hacen de notable utilización para el fin a que se encuentra destinado.

10 Los diversos modelos de marcos, hasta la fecha conocidos, no ofrecen la posibilidad de contener, adecuadamente, objetos de forma irregular, reliquias, objetos de arte ....., debido a la misma concepción de los referidos marcos.

15 Al objeto de subsanar los defectos precedentemente expuestos, los inventores, que suscriben, tras múltiples pruebas y ensayos, han ideado un marco-relicario, perfeccionado, que viene a llenar ese vacío, permitiendo el alojar y exponer una serie de elementos, de forma irregular, en debidas condiciones de protección y seguridad para los mismos.

20 En la hoja de dibujos, de tamaño y forma reglamentarios, que se acompaña, se ha representado en la Figura única, el objeto del presente MODELO DE UTILIDAD, así como las distintas partes o elementos que lo componen, no reivindicándose limitativamente tal representación, ya que el marco-relicario, podrá ser fabricado y construido a base de otros tipos o formas, siempre  
25 que se presten a ello y conserven la esencialidad del objeto a que nos referimos.

DESCRIPCION

Los elementos o partes constitutivas del marco-relicario, perfeccionado, objeto del presente MODELO DE UTILIDAD, son los siguientes:

30 Un marco (1), propiamente dicho, exterior, similar al los actualmente conocidos en el mercado, que merced a un cristal (2) y un respaldo forrado (5) forma un espacio cerrado. Una mejor sujeción del cristal (2) se logra con el cordón (3). En la parte central del espacio cerrado anteriormente descrito, va una segunda moldura interior (4), que podrá ir, a su vez, asimismo cerrada con un cristal, hasta formar otro espacio cerrado, que ha de formar el recipiente, relicario o continente del objeto que se pretende proteger.

40 Al objeto de representar clara y suficientemente, el objeto que constituye el presente MODELO DE UTILIDAD, se ha representado el mismo, en la adjunta hoja de dibujos, de tamaño y forma reglamentarios, en la Figura Única.

45 Figura Única.- Es una sección perpendicular al plano del marco en la que podemos apreciar la moldura (1), propiamente dicha, el cristal (2), cordón (3), moldura interior (4) y respaldo forrado (5).

V A R I O S

50 Tanto los materiales, formas y disposiciones de los elementos, como del conjunto, del objeto que constituye el presente MODELO DE UTILIDAD, son susceptibles de variación, siempre que este cambio no altere la esencialidad del objeto a que nos referimos y sobre el cual ha de recaer el presente registro. Los términos en que queda redactada esta Memoria, son cierto y fiel reflejo, de lo que se pretende registrar como MODELO DE UTILIDAD. Dichos términos habrán de ser tomados en sentido bien amplio, nunca limitativo.

NOTA DE REIVINDICACIONES

60 El presente MODELO DE UTILIDAD, cuyo registro se solicita, por veinte años en España, a favor de Don Francisco Javier PEREZ GONZALEZ y Don Antonio PEREZ GONZALEZ, ambos de nacionalidad española, y domiciliados en TORREMOLINOS (MALAGA), Avda. de los Manantiales, "Edificio Goya", nº 1, por : " MARCO-RELICARIO, PERFECCIONADO ", recaerá sobre las particularidades características de las siguientes REIVINDICACIONES :

65 1ª.- Marco-relicario, perfeccionado, esencialmente caracterizado, por encontrarse constituido por una moldura propiamente dicha, que merced al concurso de un cristal y un respaldo forma un espacio cerrado. El respaldo, a su vez, sirve de base para una segunda moldura (que podrá llevar un segundo cristal) que enmarcará y protegerá el objeto a exponer.

70 2ª.- " MARCO-RELICARIO, PERFECCIONADO ".

Todo conforme a lo descrito, en la precedente Memoria, que consta de cuatro hojas, foliadas y mecanografiadas, por una sola cara, representándose a título de ejemplo, no limitativo, en la hoja de dibujos que se acompaña.

MADRID, 10 MAR. 1981

ARMANDO POLO

P F

Fdo. M. Polo

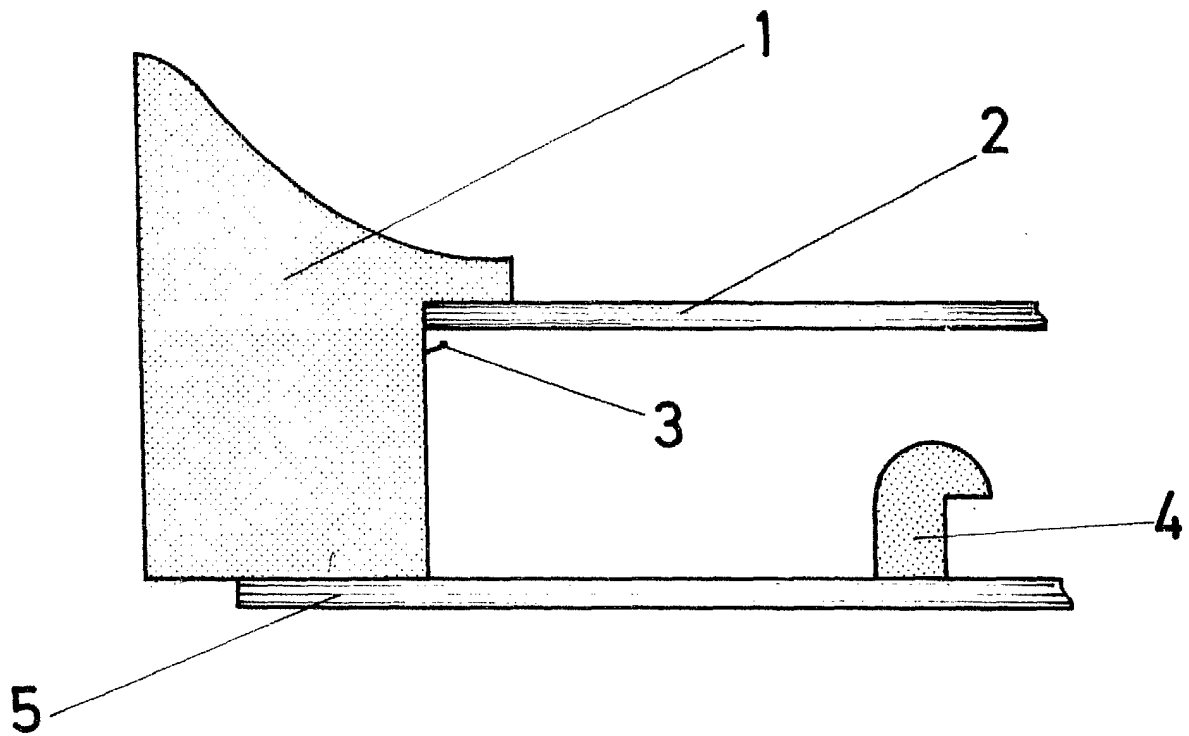


FIG.1

ESCALA VARIABLE

10 MAR. 1981

ARMOGASTO POLD

P. P.

Fda. M. Pold