



ESPAÑA

(19) ES (21) (22)	(11) NUMERO 256.798	(10) Y
	FECHA DE PRESENTACION 10.3.1981	

7 OCT. 1981

MODELO DE UTILIDAD

(30) PRIORIDADES:	(32) FECHA	(33) PAIS
(31) NUMERO 61322	11.9.80	Noruega

(47) FECHA DE PUBLICIDAD	(51) CLASIFICACION INTERNACIONAL Int. Cl. <sup>3</sup> A01B 15/04
--------------------------	--

(54) TITULO DE LA INVENCIÓN  
"REJA DE ARADO".

(71) SOLICITANTE (S)  
KVERNELAND A/S (M 255/81 EH)

DOMICILIO DEL SOLICITANTE  
Nº 4344 Kverneland, NORUEGA

(72) INVENTOR (ES)  
Olav Nja

(73) TITULAR (ES)

(74) REPRESENTANTE  
D. FERNANDO DE ELZABURU MARQUEZ (MOD.-4945)

CCF.

La presente invención se refiere a una reja de arado que tiene un miembro de desgaste recambiable unido al borde de ataque de la reja.

5 Es objeto de esta invención crear una reja de arado con un miembro de desgaste recambiable, en la que el lado superior de la reja de arado forma una superficie sustancialmente lisa junto con el lado superior del miembro de desgaste y en la que un miembro de desgaste agotado, que está firmemente sujeto a la reja de arado, puede recambiarse fácilmente y de modo sencillo. ....

10 Según la invención, esto se realiza disponiendo un miembro de desgaste cuya parte trasera se aloja en un correspondiente hueco en un lado de la reja de arado contiguo al borde de ataque de la reja; el miembro de desgaste se une a la reja de arado por un único perno roscado, preferiblemente de cabeza avellanada, con lo cual el lado superior de la reja de arado forma una superficie sustancialmente lisa junto con el lado superior del miembro de desgaste.

En los dibujos:

20 la figura 1 es una vista en planta desde abajo que muestra una reja de arado con un miembro de desgaste fijado a ella,

la figura 2 es una vista en corte por la línea A-A de la figura 1, y

25 la figura 3 es una vista en planta desde arriba que muestra la reja de arado de la figura 1.

Con referencia a los dibujos, el nº de referencia 1 indica en general una reja de arado con una pluralidad de orificios 2 para insertar tornillos de bloqueo. Un miembro de desgaste 3 recambiable está unido al borde de ataque de

la reja de arado 1. La parte posterior del miembro de desgaste 3 está alojada en un correspondiente hueco 4 en el lado superior de la reja de arado 1, contiguo al borde de ataque de la reja, mientras que el miembro de desgaste está sujeto a la reja de arado 1 mediante un único perno roscado 5 con cabeza avellanada, de modo que el lado superior de la reja de arado 1 forma una superficie sustancialmente lisa junto con el lado superior del miembro de desgaste 3.

10

15

20

25

30

REIVINDICACIONES

5

Los puntos que como característica de novedad se presentan para que sean objeto de esta solicitud de Modelo de Utilidad en España, por VEINTE años, son los que se recogen en las reivindicaciones siguientes:

10

1ª.- Reja de arado que tiene un miembro de desgaste recambiable sujeto al borde de ataque de la reja, en la cual la parte posterior del miembro de desgaste está alojada en un correspondiente hueco en el lado superior de la reja de arado contiguo al borde de ataque de la reja, estando el miembro de desgaste sujeto a la reja de arado mediante un único perno roscado, preferiblemente de cabeza avellanada, con lo cual el lado superior de la reja de arado forma una superficie sustancialmente lisa junto con el lado superior del miembro de desgaste.

20

2ª.- "REJA DE ARADO".

Tal y como se ha descrito en la Memoria que antecede, representado en los dibujos que se acompañan y para los fines que se han especificado.

25

Esta Memoria consta de TRES hojas escritas a máquina por una sola cara.

Madrid,

29. MAY 1981

P. A.

Fernando de Elizaburu

Por Poder.

30

23041

VAL

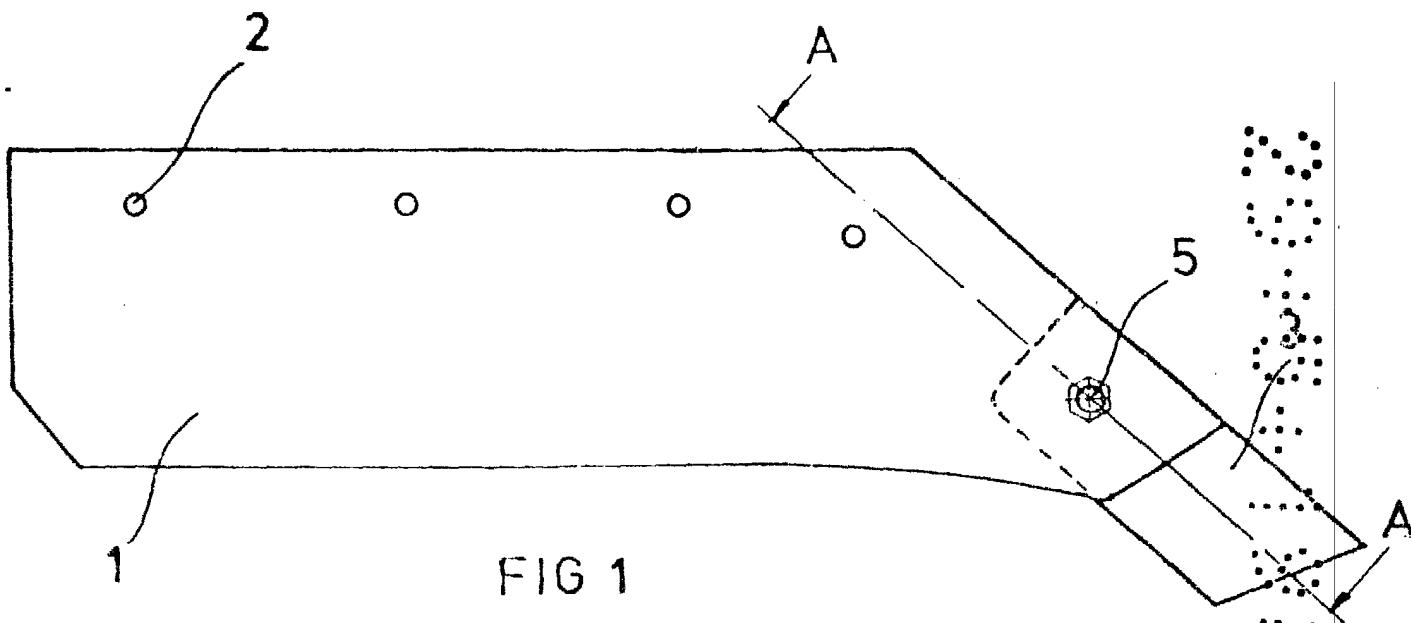


FIG 1

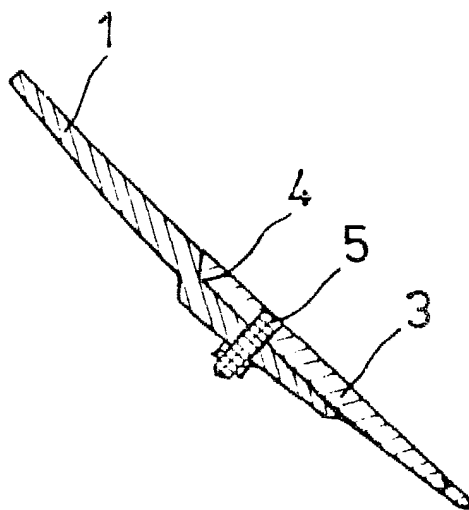


FIG 2

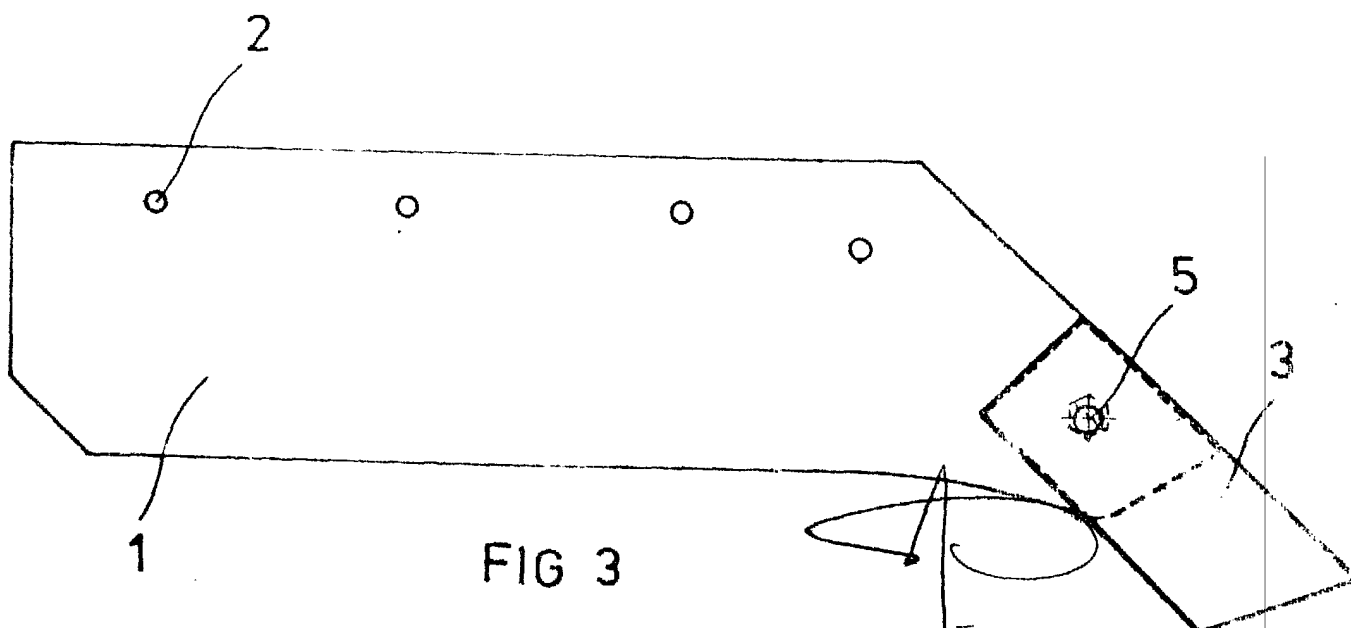


FIG 3

Fernando de Elizaburu  
Por Poder.