



ESPAÑA

jch

(10) ES	(11) NUMERO	(10) Y
	256.796	
(22)	FECHA DE PRESENTACION	
	9.3.81	
	10 OCT. 1981	

MODELO DE UTILIDAD

6 OCT. 1981

(30) PRIORIDADES:	(31) NUMERO	(32) FECHA	(33) PAIS

(47) FECHA DE PUBLICIDAD	(51) CLASIFICACION INTERNACIONAL
	12. CI. A63H 33/06

(54) TITULO DE LA INVENCIÓN	
UN ELEMENTO DE JUEGO	

(71) SOLICITANTE (S)	
Dña. DOLORES SEMPERE ESTEVE	

DOMICILIO DEL SOLICITANTE
calle del Salvador, s/nº. IBI .- (ALICANTE)

(72) INVENTOR (ES)

(73) TITULAR (ES)

(74) REPRESENTANTE
DON BERNARDO UNGRIA GOIBURU

1 El Estatuto vigente sobre Propiedad Industrial, de
26 de Julio de 1929, en su texto refundido publicado el 30
de Abril de 1930, establece los caracteres de patentabili-
5 objeto obtener ventajas sobre lo ya conocido, admitiendo
por consiguiente como patentables, las nuevas máquinas, a-
paratos, instrumentos, procesos de fabricación, etc. La am
plitud de conceptos previstos como patentables, ha llevado
al legislador a aclarar (Artº. 46) que la enumeración con-
10 tenida en dicho cuerpo legal es puramente enunciativa y no
limitativa, haciéndola extensiva incluso a los descubrimien-
tos de tipo científico (Artº. 47).

El Decreto de 26 de Diciembre de 1947, recogiendo
la Orden de 18 de Noviembre de 1935, confirma el criterio
15 legal de que también serán patentables los instrumentos, ob-
jetos, o partes de los mismos, que aporten a la función a
que son destinados, un beneficio o efecto nuevo, y en defi
nitiva que constituyan una mejora sustancial sobre lo ante
riormente conocido.

20 Pues bien, a tenor de lo expuesto, y en base al ar
ticulado que recoge los conceptos expresados, debe conside-
rarse, que la invención a que se refiere la presente memo-
ria, constituye una novedad industrial, con características
y ventajas que la hacen merecedora del privilegio de explo-
25 tación exclusiva que por ella se solicita, premiando así
los méritos de quien aporta a la industria del país una me-
jora efectiva y precisamente comprendida entre las enuncia-
das por la Ley como patentables. (Arts. 46 y 47 en relación
con el 171, en su nueva redacción afectada por la Orden de
30 18 de Noviembre de 1.935).

1 gracias a los extremos flexibles en forma de anillo. Cada-
elemento una vez deshinchado se pliega en un mínimo espa-
cio.

5 Sin lugar a dudas que este juguete gozará de una
gran aceptación entre los niños, que tendrán en sus manos-
una forma graciosa de desarrollar la imaginación y las apti-
tudes artísticas y constructivas de una forma divertida, pu-
diéndose emplear para realizar imaginarias casas de juegos
10 en formas caprichosas, cubos, pirámides, prismas, etc. in-
cluso también podrían emplearse como originales flotadores
en el agua, gracias a su flotabilidad que presenta, equipar-
able a cualquier flotador de plástico convencional, pero
pudiendo adoptar cualquier forma caprichosa de acuerdo a -
la imaginación del niño que se entretenga con este original
15 juguete.

No se considera necesario hacer más extensa esta
20 descripción para que cualquier persona perita en la materia
comprenda perfectamente cual es la idea que se desea regis-
trar, así como las ventajas que de su realización industrial
han de derivarse.

Por todo ello, y para evitar posibles imitaciones
se presenta esta solicitud, pidiendo la explotación en ex-
clusiva de la idea descrita, de acuerdo con las considera-
ciones y puntos que se desean reivindicar, que se concretan
25 en las paginas siguientes.

1 Hecha la descripción a que se refiere la memoria
que antecede, es preciso insistir en que los detalles de
realización de la idea expuesta, pueden variar, es decir,
que pueden sufrir pequeñas alteraciones, basadas siempre
5 en los principios fundamentales de la idea, que son en esen-
cia los que quedan reflejados en los párrafos de la descrip-
ción hecha. En efecto, el Artículo 48 del Estatuto vigente
sobre Propiedad Industrial, establece como no patentables,
en su apartado tercero, "los cambios de forma, dimensiones,
10 proporciones y materias de un objeto ya patentado" fijando
así el criterio del legislador en el sentido de que paten-
tada una idea que pueda dar lugar a una realidad práctica
e industrializable, nadie podrá apoyarse en ella para, a
pretexto de haber introducido ligeras modificaciones, pre-
15 sentarla como nueva y propia.

Este principio, en cuanto al alcance de la protec-
ción del objeto patentado se refiere, se halla confirmado
por numerosas Sentencias del Tribunal Supremo, y entre -
ellas, como más terminantes, en las de fechas 16 de octubre
20 de 1954, 23 de enero de 1959, 20 de marzo de 1964 y otras.

Establecido el concepto expresado, en cuanto a la
amplitud que debe darse a la protección solicitada, se re-
dacta a continuación la Nota de Reivindicaciones, de acuer-
do con lo que se establece en el último párrafo del apar-
tado tercero del Artículo 100 de la Ley, sintetizando así
25 las novedades que se desean reivindicar:

NOTA DE REIVINDICACIONES

En resumen, el privilegio de explotación exclusi-
va que se solicita, recaerá sobre las reivindicaciones si-
30 guientes:

1 1a.- UN ELEMENTO DE JUEGO, caracterizado esen-
cialmente por estar constituido por un cuerpo alargado hue-
co, de naturaleza plástica flexible, capacitado para ser
5 hinchado a través de la correspondiente valvula, cuyo cuer-
po tiene en cada extremo una extensión en forma de anilla.

 2a.- UN ELEMENTO DE JUEGO, caracterizado porque
la sección del cuerpo alargado, en posición hinchada, tiene
el diametro aproximadamente igual al del paso de las anillas
para combinar varios elementos entre sí a través de ellas
10 y formar figuras diversas.

 3a.- Se reivindica por último como objeto sobre
el que ha de recaer el modelo de utilidad que se solicita
UN ELEMENTO DE JUEGO.

 Todo conforme queda descrito y reivindicado en
15 la presente memoria descriptiva que consta de seis páginas
mecanografiadas y dibujos adjuntos.

Madrid, 9 Marzo 1.981
BERNARDO UNGRIA

P.P.



20

25

30

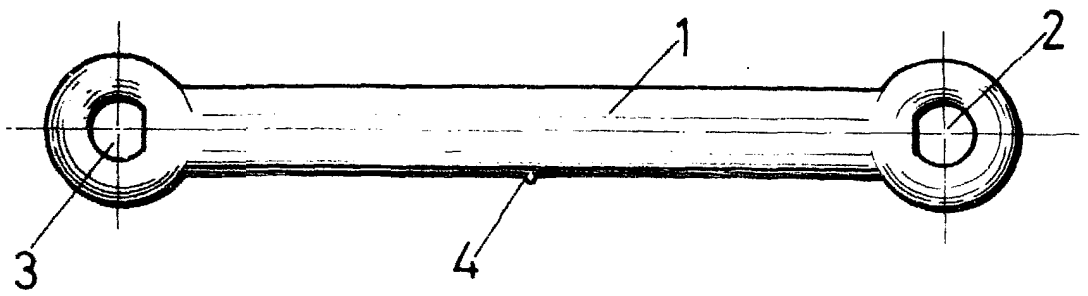


FIG-1

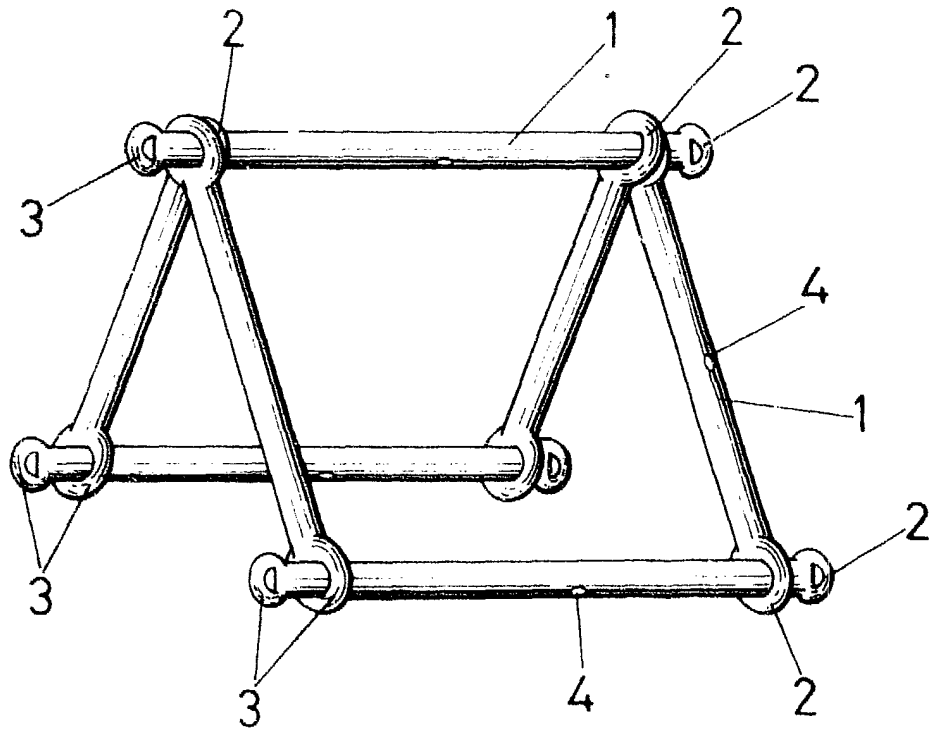


FIG-2

ESCALA VARIABLE

Madrid, 9 de Marzo

de 19781

BERNARDO UNGRIA