

256778



AR. 1960

256778

MEMORIA DESCRIPTIVA

de la Patente de Invención, por 20 años, solicitada a favor de D. José POUS Costa, residente en PUIGREIG (Barcelona), de nacionalidad Española, calle 1ª de Febrero, número 1, por: " UN APARATO VALVULAR DE PASOS Y MANEOS MULTIPLES PARA MEZCLA, RETROCESO Y DISTRIBUCION DE LIQUIDOS " .

La presente Patente de Invención tiene por objeto garantizar el derecho a la fabricación y explotación exclusiva en España de un aparato valvular de pasos y mandos múltiples, para mezcla, retroceso y distribución de líquidos . Con las características de esta aparato se consiguen resolver una serie de circuitos de conducción de líquidos que abarcan una extensa gama de aplicaciones industriales . Como caso concreto, puede citarse la aplicación doméstica en el caso de desear agua caliente, fría o templada, no solo para el baño, sino también para la ducha . Este caso se resolvería con una válvula de cuatro pasos, con entrada de agua fría, entrada de agua caliente, distribuidor, conducción de retroceso de agua fría, caliente o templada

5

10

256778



15 hacia la ducha y conducción de retroceso de agua, caliente o templada hacia el baño; es decir, se reduce a un aparato valvular de cuatro pasos con tres mandos .

20 Esencialmente, con este aparato valvular se consigue la centralización de los mandos, disminuyendo su número a un mínimo que permite efectuar una serie de combinaciones, y además, lleva consigo la disminución del número de tuberías y la adaptación de su cabeza de entrada y cuerpo de distribución y retroceso a los muros o paneles de la planta; exige un mínimo de trabajo de instalación, llevando consigo una reducción de costo notable . Como ejemplos de la amplitud de realizaciones del aparato valvular de la presente realización, se citan, a continuación, una serie en  
25 orden de menor a mayor complejidad :

- dos pasos o paso con retroceso,
- dos pasos sin retroceso, o sea con descarga directa,
- tres pasos, con dos mandos que tiene una conducción de retroceso y una descarga directa,
- 30 tres pasos con descarga directa,
- cuatro pasos con tres mandos y retroceso por dos conducciones de dos líquidos o mezcla de ambos,
- cinco pasos y cinco mandos con retroceso o descarga directa.

35 En forma sucesiva, podrían ir enunciándose distintas realizaciones con las mismas características generales, que permiten resolver cualquier problema de mezcla, retroceso y distribución simultáneas de líquidos distintos .

40 El aparato valvular está constituido por un cabezal de entrada y por el cuerpo que presenta las conducciones del circuito de los líquidos y las válvulas y mandos correspondientes, que determinan las combinaciones posibles de paso de dos o más clases de líquido desde el cabezal al cuerpo valvular, pudiéndose retroceder dichos líquidos o sus mezclas hacia el cabezal por el conducto que interese, <sup>y</sup> de allí, distribuirlos al lugar de -



45 consumo .

El cabezal de entrada, de forma cilíndrica, presenta en su superficie lateral, dos, tres, cuatro o más derivaciones radiales, por las que, según la distribución valvular, se verificará la entrada o retroceso de las diversas clases de líquidos a presión o de sus mezclas .

50 Cada una de estas derivaciones comunica independientemente con uno de los conductos del cabezal, dividido por una serie de tabiques radiales, con lo que se forman dos, tres o cuatro o más cámaras a modo de sectores que conservan su incomunicación. La parte delantera abierta del cabezal de entrada, se acopla<sup>y</sup> une al cuerpo del aparato valvular que presenta en su tramo inicial posterior, la misma distribución de cámaras por sectores. De esta forma, se establece la continuidad de las conducciones .

60 En el cuerpo del aparato valvular, el número de pasos coincide con él de cámaras del cabezal, y por tanto, con el de derivaciones radiales . Las salidas delanteras de las conducciones que corresponden a las derivaciones de entrada, presentan sendas válvulas de cierre y abertura, comunicando con la cámara distribuidora que recibe el líquido o mezcla de líquidos en la proporción que el caudal de las válvulas de entrada determinen, mandándolo directamente al conducto de salida. También puede mandarse el líquido o mezclas a otros consumos por retroceso a través del conjunto de aparato valvular, sirviendo para el retroceso las derivaciones del cabezal que correspondan. Con ello, en el caso del paso múltiple, se hace posible, con un número de mandos igual al grado de multiplicidad, efectuar descargas directas o indirectas de cada uno de los líquidos o de las diversas mezclas combinadas en número de componentes y proporciones de todos los líquidos concurrentes, y ello se consigue mediante

65

70

75



un solo aparato, en el que se centralizan los mandos y cuya instalación requiere practicar un solo orificio en la pared, quedando el cabezal de entrada y las derivaciones en la parte posterior, mientras en la delantera son visibles la carcasa, la salida directa y los volantes de los mandos, que son generalmente en número igual al de pasos, o menor si el mando, por ejemplo por ser un distribuidor rotativo, equivale a dos o más mandos .

En la hoja gráfica adjunta y a título de ejemplo se representan los casos de realización práctica de dos pasos, con uno o dos mandos, tres pasos, cuatro pasos y cinco pasos. Las fig. 1 y 2 muestran esquemáticamente los dos primeros casos. Las figs. 3 y 4 muestran esquemáticamente el corte transversal y vista del cabezal . La figura 5 muestra el corte transversal según un plano horizontal de un aparato valvular de cuatro pasos, viéndose en las figuras 6, 7 y 8 el de cinco pasos .

Siguiendo los dibujos, vemos el cabezal -1- con las dos derivaciones -2- y -3-, de radios opuestos y las conducciones -4- y -5- en que se divide el cuerpo cilíndrico . Se advierte el acoplamiento por rosca -6- a la rosca -6'- del cuerpo del aparato valvular y los mandos -7- y -8- de las válvulas y el conducto de salida directa -9-. En este caso puede ocurrir que el líquido entre por -3-, llegue por -4- al mando -7- y mezclándose o no con el líquido que pasa por -9- según esté o no abierta la válvula -8-, sale el conjunto por -10- .

Puede ser interesante el caso más simple en que haya una sola válvula de paso, por ejemplo la -11- de la figura, que comunique el conducto -4'- con el -5'-, sirviendo este último como de retroceso. El cabezal de entrada tiene las dos ramales acodados -12- y -13-, atirantados por el transversal -14-. Se indica en todos los casos el tabique -15- .

En el cabezal del caso de tres pasos, hay las tres de-



110 rivaciones -16-, -17- y -18-. Imaginando que por -18- entre un líquido A, que parte de él, pasa directamente por la válvula -19-, a la salida -20-, y parte por la válvula -21-, se conduce al lugar de tratamiento -22-. Así pues, se verifica en la posición de válvulas de la figura, la mezcla de los líquidos A y B, y las proporciones deseadas se obtienen por regulación de las secciones de paso de las válvulas .

115 En el caso de cinco mandos y cinco pasos, se advierte el cabezal -23- con las cinco derivaciones -24-, -25-, -26- , -27- y -28-, que comunican con los conductos -29-, -30-, -31-, -32, y -33-. Se acoplan mediante rosca -34- el cabezal -23- y el cuerpo valvular -35- a ambas caras de un tabique o panel -36- . Existen los mandos -37-, -38-, -39-, -40- y -41-, y la salida directa -42-. Con ello es posible que el líquido que  
120 entre, por ejemplo, por -24- y -25-, mediante los mandos -37- y -38- puede hacerse verter por la salida -42- o retroceder por -39- , -40- ó -41-. Todos los conductos -29-, -30-, -31-, -32-, y -33- pueden comunicar directamente con la salida -42-, con lo  
125 que, por esta pueden salir mezclas de líquidos. Los tabiques radiales -43- del cabezal se prolongan en el cuerpo valvular .

Se pueden dar varios reciclados al líquido, por ejemplo el que entra por -37- puede retroceder por el mismo sistema que en la válvula de tres pasos por -30- o -31-, y luego retornar por -32- o -33- .  
130

Existe pues una gama ilimitada de combinaciones, pudiéndose efectuar de cualquier forma los descargues indirectos o retrocesos .

135 Se fabricará el aparato valvular de pasos y mandos múltiples para mezcla, retroceso y distribución de líquidos, con los materiales apropiados a sus elementos componentes, pu-

256778

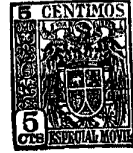


diendo variar, su forma, acabado y dimensiones, y cuantos detalles no alteren, cambien o modifiquen su esencialidad .

===== N O T A =====

Se reivindica como objeto de esta Patente :-

- 140 1ª.- Un aparato valvular de pasos y mandos múltiples para mezcla, retroceso y distribución de líquidos, constituido por un cabezal de entrada y por el cuerpo que presenta las conducciones del circuito de los líquidos y las válvulas y mandos correspondientes, que determinan las combinaciones posibles de
- 145 paso de dos o más clases de líquido desde el cabezal al cuerpo valvular, pudiéndose retroceder dichos líquidos o sus mezclas hacia el cabezal por el conducto que interese, y de allí distribuirlos al lugar de consumo .
- 2ª.- Un aparato valvular de pasos y mandos múltiples para mezcla, retroceso y distribución de líquidos, según reivindicación
- 150 primera, caracterizado porque el cabezal de entrada de forma cilíndrica, presenta en extremo posterior cerrado existiendo en su superficie lateral, dos, tres, cuatro o más derivaciones radiales, por las que, según la distribución valvular, se verificará la entrada o retroceso de las diversas clases de líquidos o sus mezclas . Cada una de estas derivaciones comunica
- 155 independientemente con uno de los conductos del cabezal que - está dividido por una serie de tabiques radiales, con lo que se forma dos, tres, cuatro o más cámaras, a modo de sectores, que se conservan independientes .
- 160 3ª.- Un aparato valvular de pasos y mandos múltiples para mezcla, retroceso y distribución de líquidos, según reivindicaciones anteriores, caracterizado porque la parte delantera abierta del cabezal de entrada se acopla y une al cuerpo del aparato



- 165 valvular que presenta, en su tramo inicial posterior, la misma distribución de cámaras por sectores. De esta forma, se establece la continuidad de las conducciones .
- 4ª.- Un aparato valvular de pasos y mandos múltiples para mezcla, retroceso y distribución de líquidos, según reivindicaciones anteriores, caracterizado porque en el cuerpo del aparato valvular, el número de pasos coincide con el de cámaras - del cabezal , y por tanto, con el de derivaciones radiales. Las salidas delanteras de las conducciones que correspondan a las derivaciones de entrada, presentan sendas válvulas de cierre y abertura comunicando con la cámara distribuidora . Cuando se precise retroceso, las válvulas se abrirán en los conductos de retorno, reciclándose el líquido o mezcla de líquidos. La cámara distribuidora recibe al líquido o mezcla de líquidos en la proporción que el caudal de las válvulas de entrada determinen, mandándolo directamente al conducto de salida o indirectamente a otros consumos por el retroceso a través del aparato valvular y de las derivaciones del cabezal que correspondan .
- 170
- 175
- 180
- 185
- 190
- 5ª.- Un aparato valvular de pasos y mandos múltiples para mezcla, retroceso y distribución de líquidos, según reivindicaciones anteriores, caracterizado porque en el caso de precisar solo descarga directa, se prescinde del retorno o retroceso de líquidos, con lo que, con un número de mandos igual al grado de multiplicidad del aparato valvular, se efectúan descargas directas de cada uno de los líquidos o de las diversas mezclas combinadas, en número de componentes y proporciones, de todos los líquidos concurrentes .
- 6ª.- Un aparato valvular de pasos y mandos múltiples para mezcla, retroceso y distribución de líquidos .

- 8 -  
253778



1960

195 moria descriptiva de ocho hojas foliadas y escritas por una  
196 sola cara .

Barcelona, 22 de Marzo de 1960

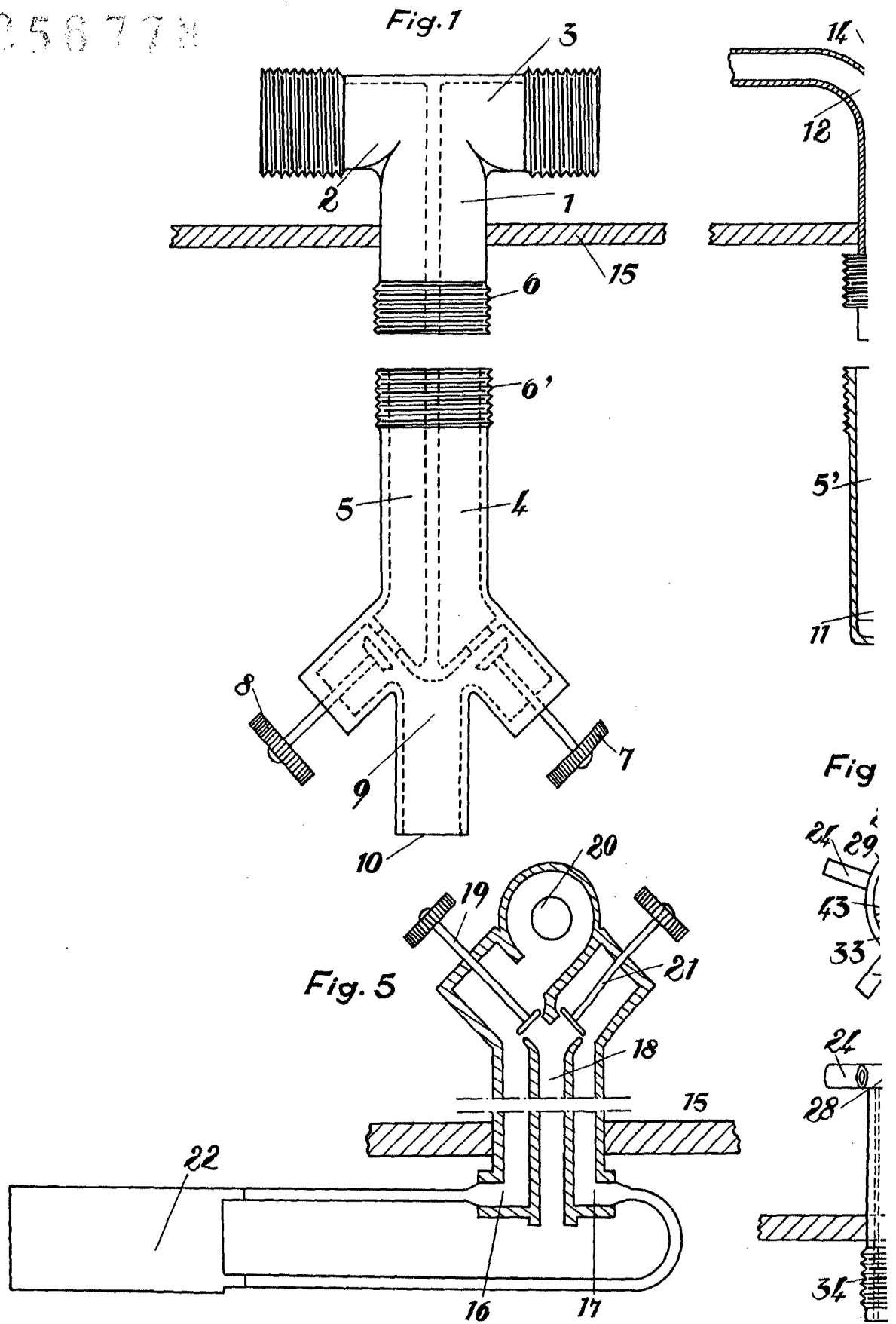
P. A.

M. LLORI

P. P.

Don José Pous Costa.

25877N



Escala variable.

258778

Fig. 2

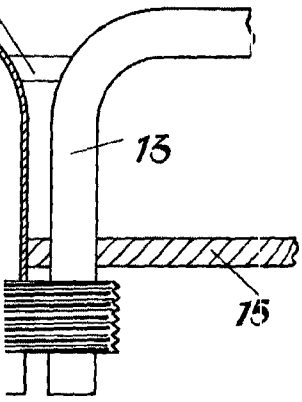


Fig. 3

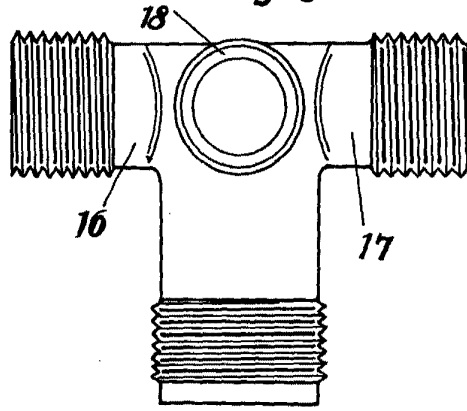


Fig. 4

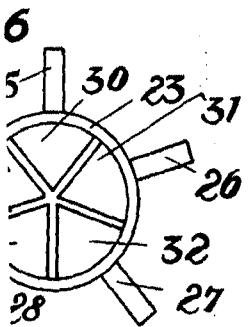
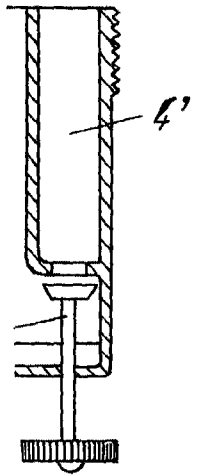
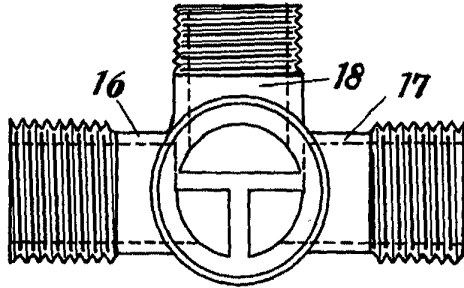


Fig. 8

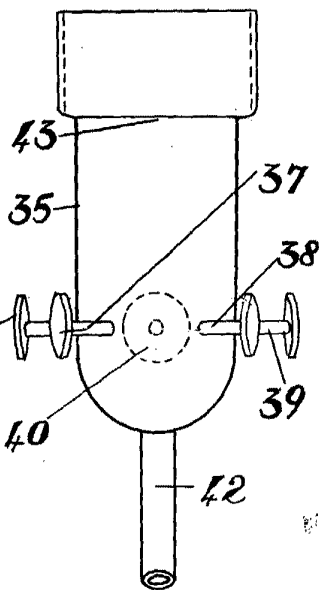
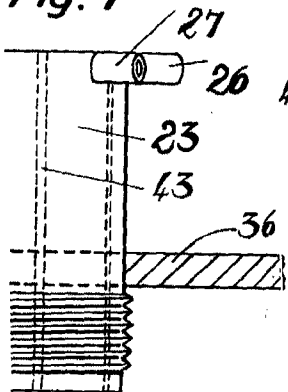


Fig. 7



22 Mayo 1960

*J. A. Llanos*