

PATENTE DE INTRODUCCION

256776



MEMORIA DESCRIPTIVA

sobre:

"Aparato espolvoreador-atomizador".

=====

Solicitante : DON JOSE MONTELAY YRASTORZA, de nacionalidad española, residente en Av. Generalísimo, 1, TOLOSA, (Guipúzcoa).

=====

La presente Patente de Introducción tiene por objeto un aparato espolvoreador-atomizador, especialmente adaptado para su uso en plantaciones bajas y arbustos, en el cual la concentración de los insecticidas y fungicidas es del orden de 10 a 20 veces mayor que la concentración



normal.

256776

En los dibujos adjuntos, a título de ejemplo no limitativo, se ilustra una forma de ejecución del invento, con referencia a los cuales:

5. El aparato comprende un depósito de combustible, 1, que en su parte superior presenta un tubo de entrada de aire para la necesaria presión en este depósito o tanque, 10, y que en su parte inferior vá provisto de otro tubo de salida del líquido, 9. También en su parte superior, vá dispuesto el tanque o depósito para el insecticida a espolvorear, 2, y el aparato en su parte inferior, presenta un tubo de salida, 7, en el que encaja un caño flexible o tubo de salida del insecticida.

10. El aparato comprende un motor, 4, provisto de un ventilador, 3, con su dispositivo de arranque, 5, un silenciador, 6, y un amortiguador, 8, siendo, 12, el acelerador y 11, el amortiguador del motor.

N O T A

20. Descrita suficientemente la naturaleza del invento, así como la manera de realizarlo en la práctica, debe hacerse constar que las disposiciones anteriormente indicadas son susceptibles de modificaciones de detalle en cuanto no alteren su principio fundamental, siendo lo que constituye la esencia del referido invento y por lo que se solicita Patente de Introducción por 10 años en España: "Aparato espolvoreador-atomizador"; caracterizándose por lo siguiente:

25. 1º.- Aparato espolvoreador-atomizador, que se caracteriza porque comprende un depósito de combustible que en su parte superior presenta un tubo de entrada de

30.



256776

aire, para la necesaria presión en este depósito, y que en su parte inferior vé provisto de otro tubo de salida del líquido.

5. 2º.- Aparato espolvoreador-atomizador, que se caracteriza porque comprende un tanque o depósito para el insecticida a espolvorear y, el aparato, en su parte inferior, presenta un tubo de salida, en el que encaja un caño flexible o tubo de salida del insecticida.

10. 3º.- Aparato espolvoreador-atomizador, que se caracteriza porque comprende un motor provisto de un ventilador, con su dispositivo de arranque, un silenciador, amortiguador y el correspondiente acelerador del motor.

15. 4º.- Aparato espolvoreador-atomizador; tal y como queda sustancialmente descrito en la presente memoria e ilustrado en los adjuntos dibujos.

Esta memoria consta de tres hojas escritas a máquina por una sola cara.

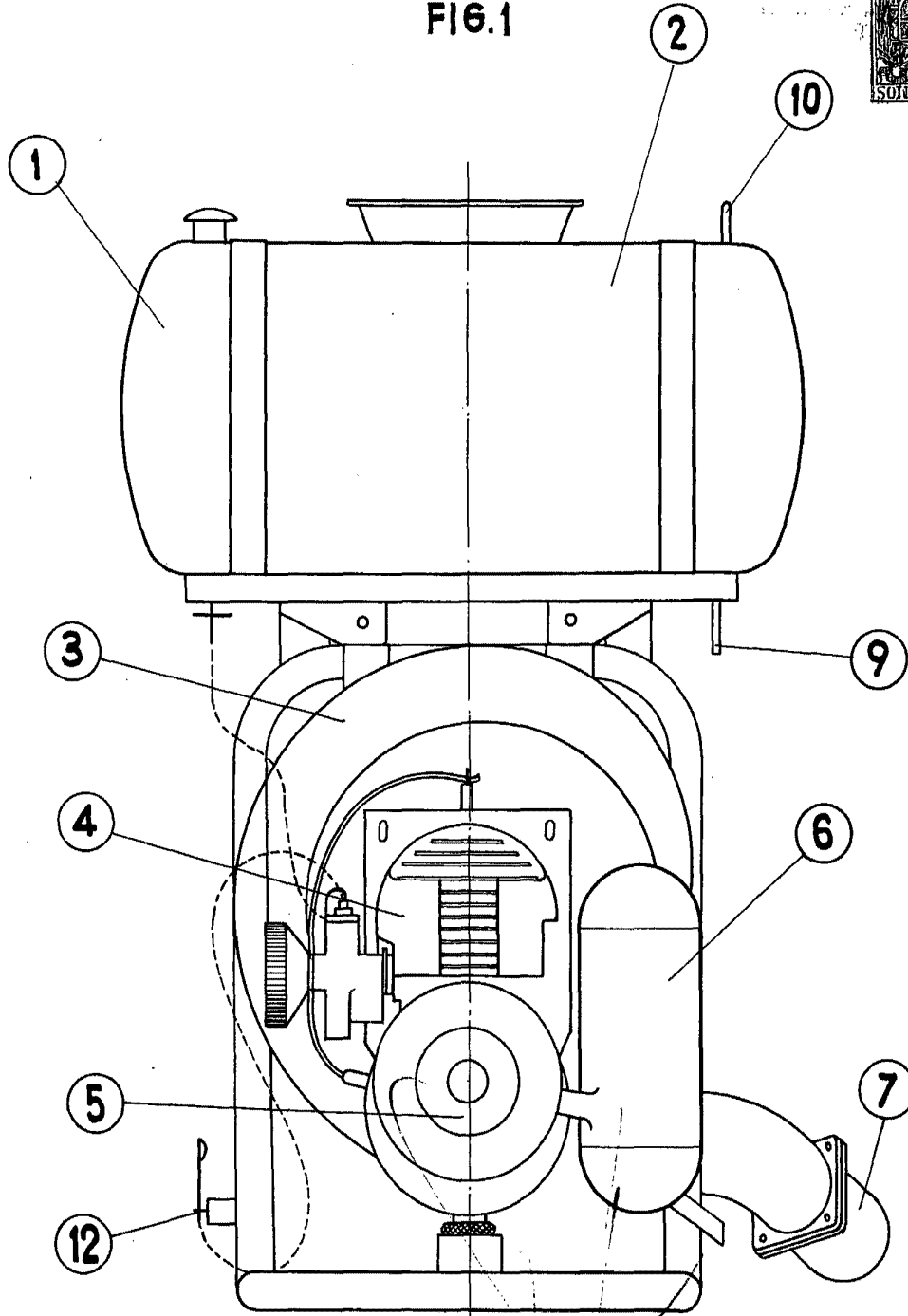
Madrid, 24 de marzo de 1960.

JOSE MONTELAY YRASTORZA.

GOMEZ ACEBO Y MODER

256776

FIG.1



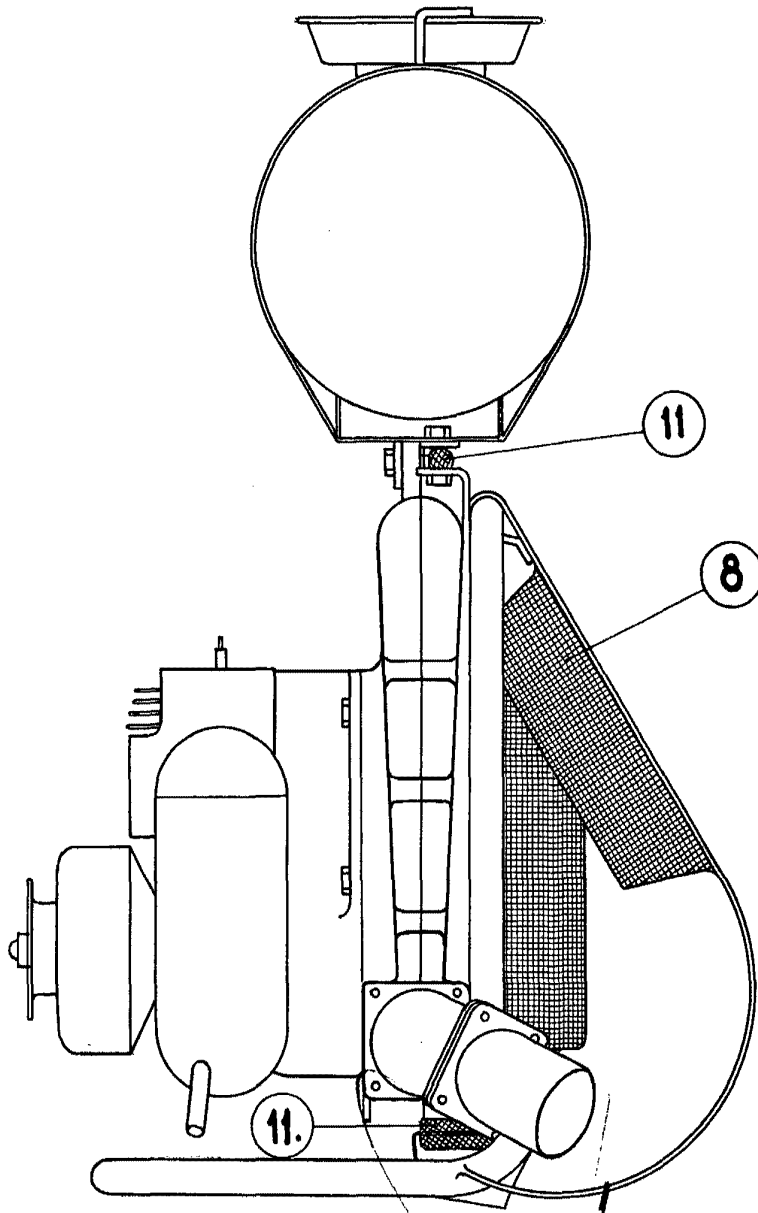
MÁDRID, DE 1960.
JOSE MONTELAY YRATORZA.

ESCALA VARIABLE.

MODEL

240778

FIG.2



MADRID. DE 1960.
JOSE MONTELAY YRASTORZA.

MODELO

ESCALA VARIABLE .