



El Modelo de Utilidad a que se refiere la presente Memoria, se destina a garantizar la explotación y la propiedad exclusivas, en todo el territorio nacional, de un útil de escribir con broma.

5        Consiste el objeto en un conjunto que comprende un elemento soporte para un útil de escribir, por ejemplo una punta de bola, que asoma por un extremo mientras que el otro está preparado para actuar como émbolo que discurre por el interior de una camisa cilíndrica o capuchón constituyendo así una especie de jeringa que es el elemento broma.

10



15



20

Este conjunto se carga con un líquido inofensivo, por ejemplo agua, y se coloca en una posición de seguridad en la que el soporte de la punta de bola queda bloqueado con el capuchón, para ser utilizado como útil de escribir. Con el simple giro de un cuarto de vuelta, estos dos elementos quedan desbloqueados y, entonces, el soporte puede actuar como émbolo que comprime el líquido y hace salir un fino chorrillo por la contera superior del capuchón. Dicho conjunto tiene un complemento de quita y pon consistente en una tapa tubular que se adapta en un extremo cubriendo la punta de bola protegiéndola durante el transporte y que, en los momentos de utilización, es retirado y se coloca sobre la contera superior del capuchón, no impidiendo la salida del chorrillo de líquido por ser tubular.

25

Para mejor comprensión del objeto y solamente a título de ejemplo, se adjunta una hoja de planos en la que se ilustra una combinación de vista lateral y sección longitudinal del conjunto, en el que la tapa ha sido di-

30

Según lo diseñado, el elemento soporte consiste en una pieza cilíndrica -1- que está ahuecada longitudinalmente para recibir la caña-almacén -2a- de una punta de bola -2-, estando adaptados en longitud dicho hueco y caña para que asome la citada punta de bola -2- a través de una contera -3- que cierra el extremo inferior del soporte -1- el cual lleva realizada exteriormente una ranura axial -1a- con libre entrada en su extremo inferior y con un acodamiento -1b- en su extremo superior.

La extremidad del soporte -1- contraria a la punta de bola -2-, está rematada con un escalonamiento de diámetros en el que, por medio de un tapón -4- que se fija con pegamento de modo permanente, queda retenido un anillo tórico -5- cuyo mayor diámetro puede deslizarse ajustado por el interior del capuchón -6-, actuando como émbolo del cilindro que este último forma.

La parte alta del capuchón -6- está cerrada por una contera -7- que tiene un agujerito central -7a- para entrada y salida a presión del líquido al interior de la jeringa así constituida.

Existe también una tapa complementaria -8- que es tubular y que puede acoplar su diámetro mayor sobre la contera inferior -7- o sobre la contera superior -7-; en la primera posición para cubrir la punta de bola -2- en los momentos de no utilización y, en la segunda posición cuando el conjunto deba ser utilizado como útil de escribir sin que ello suponga obstáculo para la salida del chorrito de líquido a causa de su configuración tubular.

60 El borde inferior del capuchón -6- está provisto de un pequeño saliente -6a- que colabora con la ranura exterior del cuerpo -1- y que permite el funcionamiento del conjunto como jeringa cuando está situado sobre el tramo axial -1a- de aquella ranura o bien mantiene bloqueados dichos cuerpo-émbolo -1- y capuchón-cilindro -6- cuando está situado sobre el tramo acodado -1b-, entrando y saliendo del mismo con un movimiento de bayoneta de un cuarto de vuelta.

65

El elemento broma se carga de líquido introduciendo totalmente el cuerpo-soporte-émbolo -1- dentro del capuchón-cilindro -6-, sumergiendo la contera superior -7- en el líquido a cargar y haciendo salir lentamente el elemento -1- del elemento -6-. Seguidamente, se realiza el cuarto de vuelta y se sitúan ambos elementos en su posición de seguridad o de bloqueo.

70

75

Con variables las circunstancias de tamaño, forma y material particularmente referidas a cada uno de los elementos que integran el conjunto, en el que podrá ser variable todo aquello que no suponga una alteración de la esencialidad del objeto expuesto en la pasada descripción la cual deberá ser considerada en su más amplio sentido y no como una limitación de posibilidades de realización.

80

N O T A

EN RESUMEN: El Modelo de Utilidad que, por veinte años, se solicita para todo el territorio nacional, ha de recaer sobre las siguientes reivindicaciones:

85

90 1ª.- "UTIL DE ESCRIBIR CON BROMA", caracterizado por comprender un elemento soporte para un fítil de escribir por ejemplo una punta de bola, que asoma por un extremo mientras que el otro está preparado para actuar como ém

95 bolo que discurre por el interior de una camisa cilíndrica o capuchón constituyendo así una especie de jeringa que se utiliza potestativamente y que es el elemento broma, cual elemento soporte consiste en una pieza cilíndrica con hueco longitudinal para recibir la caña-almacén de la punta de bola, la extremidad de escribir de la cual asoma a través de una contera inferior que cierra el extremo del soporte, el que lleva realizada exteriormente una ranura axial con libre entrada inferior y con un acodamiento superior o trazo de bloqueo, con los que ~~colabora~~ colabora un pequeño saliente del borde inferior del capuchón que discurre por el trazo axial en los momentos de utilización como jeringa y que, con un cuarto de vuelta, se sitúa en el acodamiento transversal para bloquear ambos elementos en los momentos de utilización de la punta de bola.

100

105

110 2ª.- "UTIL DE ESCRIBIR CON BROMA", según la reivindicación 1ª, caracterizado porque la extremidad del elemento soporte contraria a la punta de bola está rematada con un escalonamiento de diámetros en el que, mediante un tapón que se fija permanentemente con pegamento, queda retenido un anillo tórico cuyo mayor diámetro puede deslizar ajustado por el interior del capuchón, actuando como émbolo del cilindro que este último forma, la parte alta del cual está cerrada por una contera superior que tiene un agujerito central para entrada y salida a presión del líquido al interior de la jeringa así

115

constituída.

120

3ª.- "UTIL DE ESCRIBIR CON BROMA", según las reivindicaciones anteriores, caracterizado por comprender una tapa tubular complementaria de quita y pon, que puede acoplarse su mayor diámetro sobre la contera inferior, para cubrir la punta de bola en los momentos de no utilización, o sobre la contera superior cuando el conjunto deba ser utilizado como útil de escribir, sin que suponga obstáculo para la salida del chorrillo de líquido cuando durante la escritura se desea pasar a la condición de broma.

125

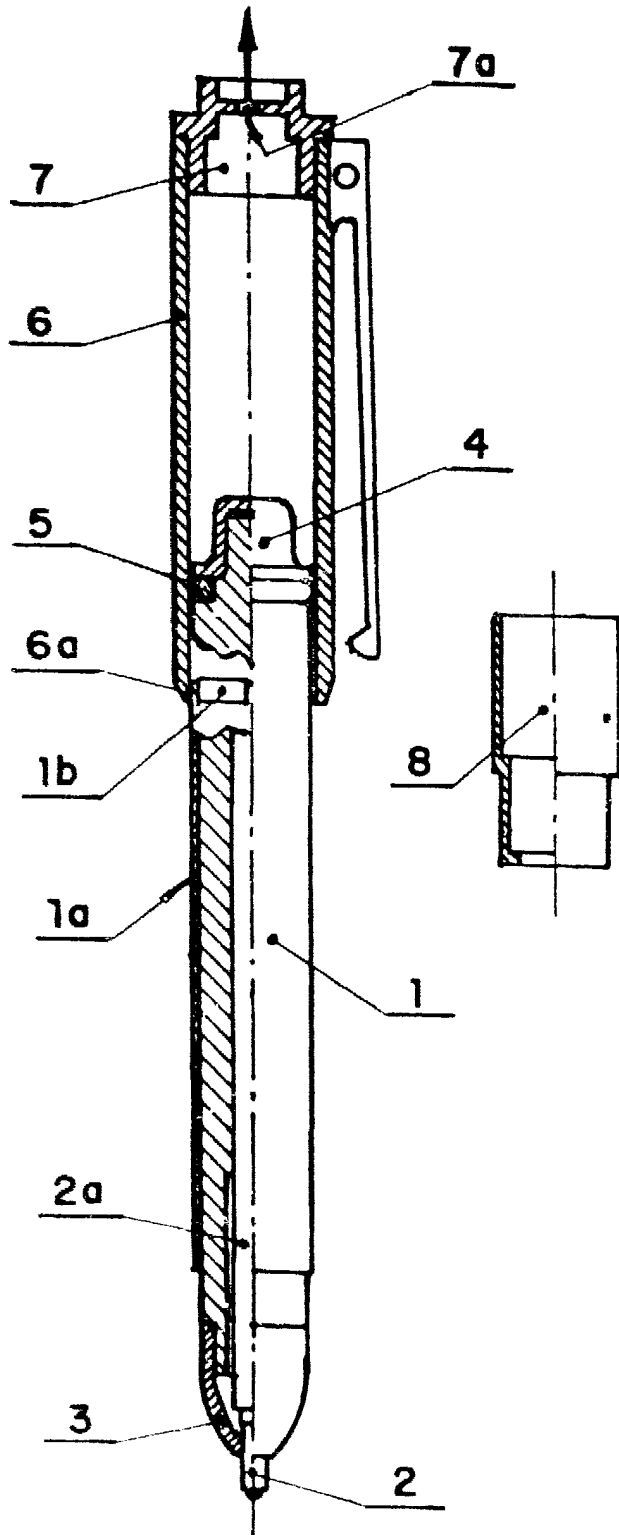
4ª.- "UTIL DE ESCRIBIR CON BROMA"

Todo ello conforme queda expresado en la presente Memoria descriptiva, que consta de seis páginas, escritas a máquina por una sola cara, y dibujos que se acompañan.

Madrid, 7 de Marzo de 1.981

PA  
ANTONIO ARIZA

*[Handwritten signature]*  
Firma **JUAN GUERRERO**



Madrid a 7 de Marzo de 1.981

(P.A.)

ANTONIO ANIBARRA

Firmador: JUAN GUIRREPRO

ESCALA VARIABLE