



ESPAÑA

18 ES

11

21

22

NUMERO

25 6757

FECHA DE PROMOCION
6 MAR. 1981

16 Y

MODELO DE UTILIDAD

1 - JUL. 1981

30 PRIORIDADES:

31 NUMERO

32 FECHA

33 PAIS

MICROFILMADO
MICROFICHAS

47 FECHA DE PUBLICIDAD

Int. Cl.

51 CLASIFICACION INTERNACIONAL

F2AP 3100

54 TITULO DE LA INVENCIÓN

"DISPOSITIVO LUMINOSO GIRATORIO"

71 SOLICITANTE (S)

D. JORGE AMICH SOLER

DOMICILIO DEL SOLICITANTE

BARCELONA, Aragón 414

72 INVENTOR (ES)

73 TITULAR (ES)

74 REPRESENTANTE

D. MANUEL DE RAFAEL GARCIA

El presente modelo de utilidad se refiere a un dispositivo móvil colgante, compuesto básicamente por un cuerpo geométrico reflectante, que puede presentar diversas formas, tales como las esféricas, poliédricas, prismáticas, cilíndricas, etc., según los casos; con fuentes luminosas incorporadas, cuyo eje suspendido de sustentación está dotado con dos motores de giro rotativo.

El objeto del presente modelo está especialmente destinado a la iluminación y decoración interior de salas de fiestas, clubs nocturnos, discotecas, salones de espectáculos, escenarios y similares, como alternativa o complemento de la iluminación convencional de los mismos, pudiendo instalarse en los techos, en lugares apropiados, o suspendidos en cualquier otro soporte, en la posición y altura convenientes.

Presenta el actual dispositivo unas vistosas características de gran originalidad, reclamo y atractivo, proporcionando además unos efectos de iluminación sumamente decorativos y espectaculares de gran fantasía.

Para ello, la superficie reflectante de las caras o facetas del cuerpo geométrico del

dispositivo giratorio se constituye en múltiples espejos, estando además provisto dicho cuerpo de varios focos o lámparas incorporados, interconectados entre sí por el interior del mismo ,
5 repartidos de una forma simétrica generalmente y en un número variable.

Los dos motores de impulso, aplicados al eje de sustentación, son generadores de un movimiento giratorio horizontal del cuerpo geométrico y proporcionan dos velocidades, con dos opciones para el usuario, que consisten en:
10 un primer motor de velocidad de giro lenta que permite que la superficie de espejos proporcione reflejos, al ser iluminada ésta por lámparas o focos exteriores a la misma, o por cualquier fuente luminosa que incida sobre ella; y un
15 segundo motor de velocidad de giro rápida, para actuar conjuntamente, con encendido de los focos incorporados, lográndose así un gran efecto lumínico de rayos solares radiales en movimiento.
20

Normalmente el cuerpo geométrico reflectante del dispositivo móvil de referencia va equipado con focos o lámparas de alta concentración, aunque opcionalmente pueden aplicársele
25 de cualquier otro tipo tanto de luz blanca como de color.

Como complemento opcional, en el susodicho dispositivo giratorio con focos incorporados, se puede sumar otro motor, destinado a proporcionar un tercer movimiento al conjunto luminoso móvil. Consiste éste en hacer girar el cuerpo geométrico reflectante en el sentido de un plano vertical, simultáneamente con el movimiento rotativo horizontal, imprimido por los dos motores acoplados al eje vertical de sustentación.

A tal fin, en lugar de hacer girar directamente al cuerpo geométrico reflectante, el extremo del eje de sustentación pone en movimiento un soporte conveniente, en cuyos extremos se apoya un eje horizontal en el que ahora de este modo gira dicho cuerpo geométrico.

Este tercer motor que se menciona se aplica directamente en el eje horizontal situado en uno de los dos extremos del soporte.

Para la mejor comprensión de la presente memoria se adjunta una hoja de dibujos en la que se representa un caso práctico de realización, a modo de ejemplo no limitativo del alcance de este modelo de utilidad.

En los dibujos:

La figura 1 muestra una vista en alzado de un dispositivo giratorio con focos incorporados según el objeto del modelo.

5 La figura 2 muestra el cuerpo geométrico del dispositivo giratorio, con la ubicación de sus focos incorporados, señalando las trayectorias de los rayos luminosos de los mismos.

10 La figura 3 corresponde a un detalle, visto en sección, del acoplamiento del foco lámpara con el cuerpo reflectante.

15 Según estos diseños, el dispositivo luminoso giratorio objeto del presente modelo de utilidad está constituido por un cuerpo geométrico reflectante -1-, que está sustentado, mediante el soporte -2- convenientemente adosado, por el eje de giro y sustentación -3-, en torno al cual van montados el motor eléctrico -4- que lo pone en movimiento a marcha lenta y el
20 motor eléctrico -5- que le imprime la aceleración conveniente.

25 En el cuerpo geométrico reflectante -1- se han practicado las aberturas -6- (figura 3), en las cuales van colocados los focos, o lámparas de alta concentración -7-, que a

su vez son inmovilizados mediante las arandelas o abrazaderas -8-, que actúan como portalámparas, al cuerpo geométrico reflectante -1-.

5 Los focos -7-, van interconectados entre sí, por el interior del cuerpo geométrico -1-, mediante sus terminales -9-.

10 Con el fin de conseguir los efectos reflectantes antes descritos, la superficie del cuerpo geométrico -1- (en este caso práctico es esférico) está recubierta a modo de mosaico de las plaquitas espejo -10-.

15 Como caso opcional, para obtener el doble movimiento de giros cruzados del cuerpo -1- se dispone del soporte -11- en forma de "U" invertida que se adapta al terminal inferior del eje de giro y sustentación -3- en cuyos extremos -12- se inserta el eje horizontal -13- en el cual gira, ahora perpendicularmente, el cuerpo geométrico reflectante -1- por medio de la energía que le proporciona el motor eléctrico -14-
20 montado en uno de sus extremos. Se comprueba que en este caso el eje -3- va directamente al soporte -11- y no al cuerpo -1-.

25 La toma de corriente de los motores -4-, -5- y -14- se efectúa por medio del sistema escobillas, sustitutivas de las conexiones por cable.

El funcionamiento y los movimientos
parciales o totales del dispositivo una vez
conectado a la red eléctrica se regulan desde
los correspondientes interruptores, situados
5 en lugar y distancia convenientes.

El modelo manteniendo su esencialidad
puede ser llevado a la práctica en otras formas
diferentes en detalle de la presentada a título
de ejemplo, a las cuales alcanzará también la
10 protección que se solicita. Pudiendo pues fa-
bricarse en cualquier forma y tamaño, con los
medios y materiales más idóneos, por quedar todo
ello comprendido en el espíritu de las siguientes
15 reivindicaciones.



REIVINDICACIONES

Se reivindica como objeto del presente modelo de utilidad:

5 1.- Dispositivo luminoso giratorio, caracterizado esencialmente por estar constituido por un cuerpo geométrico provisto en diversos puntos de su superficie reflectante de aberturas de montaje de otros tantos focos luminosos inter-
10 conectados entre sí en el interior de aquel cuerpo, el cual está suspendido de un eje vertical accio-
nable por dos motores, uno de velocidad lenta y otro más rápido que actúa conjuntamente con el encendido de los focos, con opcional adición de
15 un tercer motor actuante sobre un eje horizontal para giros combinados del cuerpo principal.

2.- DISPOSITIVO LUMINOSO GIRATORIO.

Consta la presente memoria descriptiva de ocho páginas mecanografiadas y una lámina de dibujos. Madrid, a

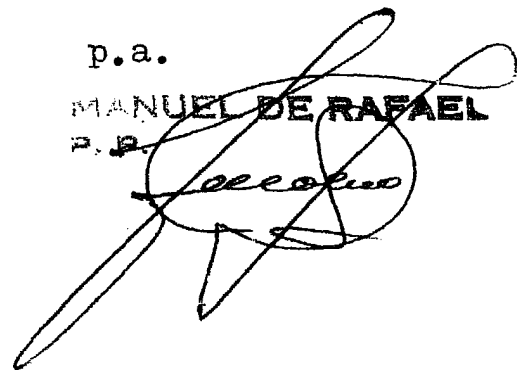
6 MAR. 1981

JORGE AMICH SOLER

p.a.

MANUEL DE RAFAEL

P. P.



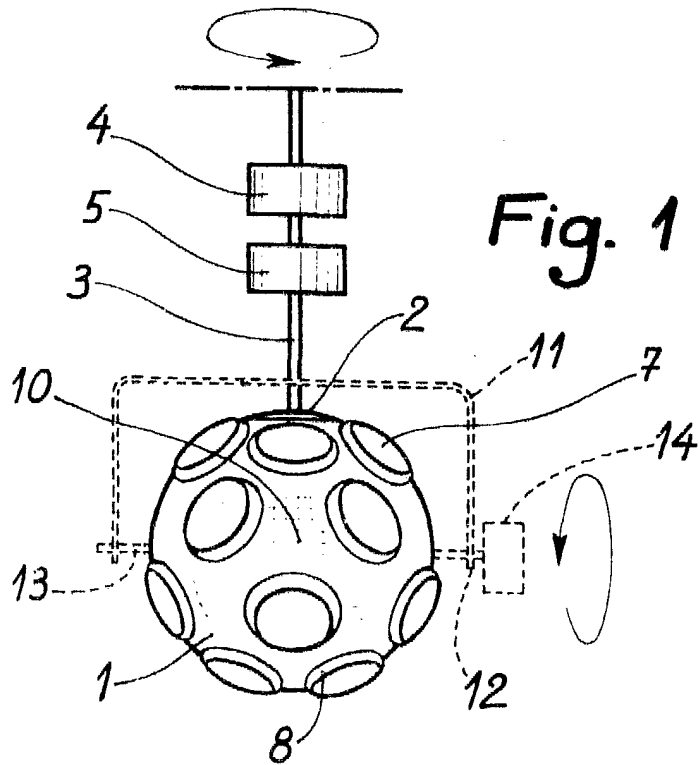


Fig. 1

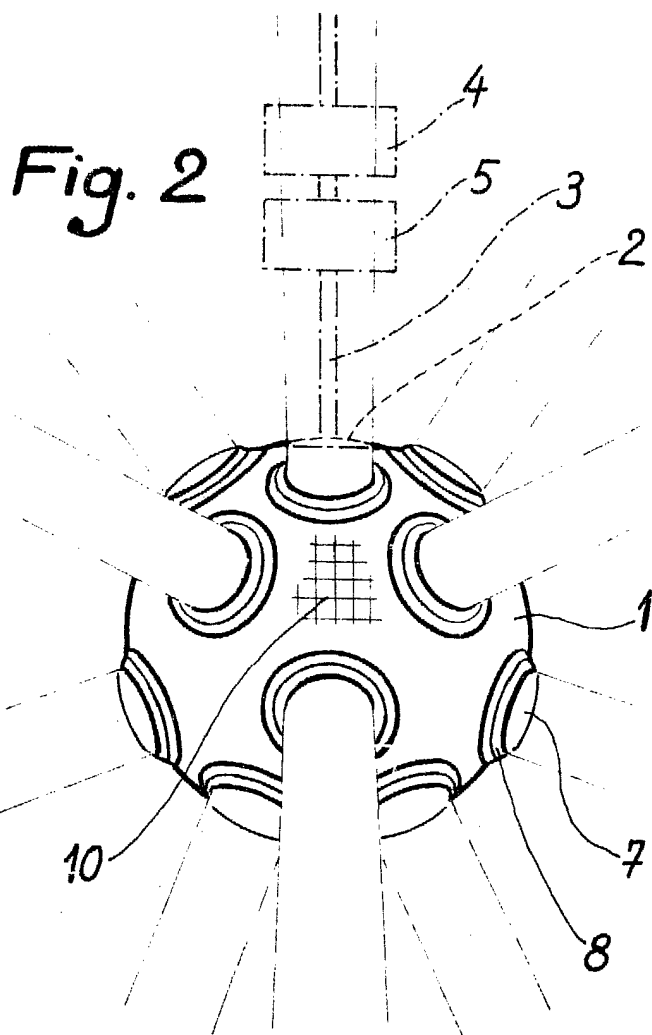


Fig. 2

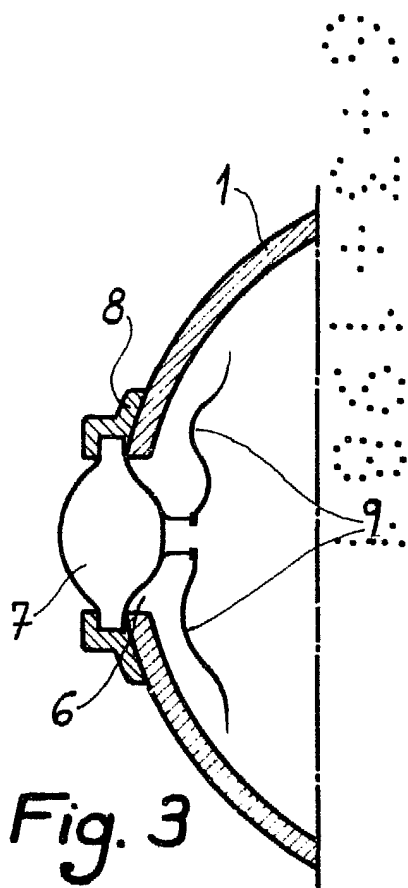


Fig. 3

Escala variable.

6 MAR. 1981
 Madrid,
 MANUEL DE RAFAEL
 P. P.