



ESPAÑA

ES

11

NUMERO

256.752

21

22

FECHA DE PRESENTACION

6-MARZO-1981

MODELO DE UTILIDAD

1 NOV. 1981

30 PRIORIDADES:

31 NUMERO

32 FECHA

33 PAIS

47 FECHA DE PUBLICIDAD

51 CLASIFICACION INTERNACIONAL

Int. C<sup>3</sup> F16L 43/00

54 TITULO DE LA INVENCION

DESAGUE SIFONICO DOBLE CON COLECTOR COMUN, PERFECCIONADO.

71 SOLICITANTE (S)

D. JOSE y D. MANUEL TEN JUAN

DOMICILIO DEL SOLICITANTE

Pol.Industrial Pla de Vallonga-ALICANTE

72 INVENTOR (ES)

73 TITULAR (ES)

74 REPRESENTANTE

D. BERNARDO UNGRIA GOIBURU

af.

1 El Estatuto vigente sobre Propiedad Industrial, de  
26 de Julio de 1929, en su texto refundido publicado el 30  
de Abril de 1930, establece los caracteres de patentabili-  
dad de las invenciones de tipo industrial que tienen por  
5 objeto obtener ventajas sobre lo ya conocido, admitiendo  
por consiguiente como patentables, las nuevas máquinas, a-  
paratos, instrumentos, procesos de fabricación, etc. La am  
plitud de conceptos previstos como patentables, ha llevado  
al legislador a aclarar (Artº. 46) que la enumeración con-  
10 tenida en dicho cuerpo legal es puramente enunciativa y no  
limitativa, haciéndola extensiva incluso a los descubrimien-  
tos de tipo científico (Artº. 47).

El Decreto de 26 de Diciembre de 1947, recogiendo  
la Orden de 18 de Noviembre de 1935, confirma el cri  
15 terio legal de que también serán patentables los instrumentos, ob-  
jetos, o partes de los mismos, que aporten a la función a  
que son destinados, un beneficio o efecto nuevo, y en defi  
nitiva que constituyan una mejora sustancial sobre lo ante  
riormente conocido.

20 Pues bien, a tenor de lo expuesto, y en base al ar  
ticulado que recoge los conceptos expresados, debe conside-  
rarse, que la invención a que se refiere la presente memo-  
ria, constituye una novedad industrial, con características  
y ventajas que la hacen merecedora del privilegio de explo-  
25 tación exclusiva que por ella se solicita, premiando así  
los méritos de quien aporta a la industria del país una me-  
jora efectiva y precisamente comprendida entre las enuncia-  
das por la Ley como patentables. (Arts. 46 y 47 en relación  
con el 171, en su nueva redacción afectada por la Orden de  
30 18 de Noviembre de 1.935).

1

El objeto de la presente solicitud se refiere, según se deduce del enunciado, a un desagüe sifónico doble con colector común, perfeccionado. Se ha ideado con la finalidad de proporcionar al mercado y al público en general un desagüe sifónico especialmente adaptado a una estructura de doble desagüe con colector común, el cual tiene prevista, incluso, una toma auxiliar para desagüe complementario.

5

10

15

En este sentido, el desagüe sifónico doble con colector común que se propone viene caracterizado esencialmente por dotar a cada uno de los brazos del desagüe de extensiones telescópicamente acoplables, tanto en el tramo horizontal como en el vertical, a cuyo fin se prevé en cada uno de los brazos zonas cilíndricas que se repiten también en el cuerpo sifónico, a través de las cuales se realiza el acoplamiento telescópico, con la particularidad de dotar a uno de los brazos, preferentemente en el punto de acodamiento, de una toma auxiliar para acoplamiento de desagüe tipo manguera.

20

25

30

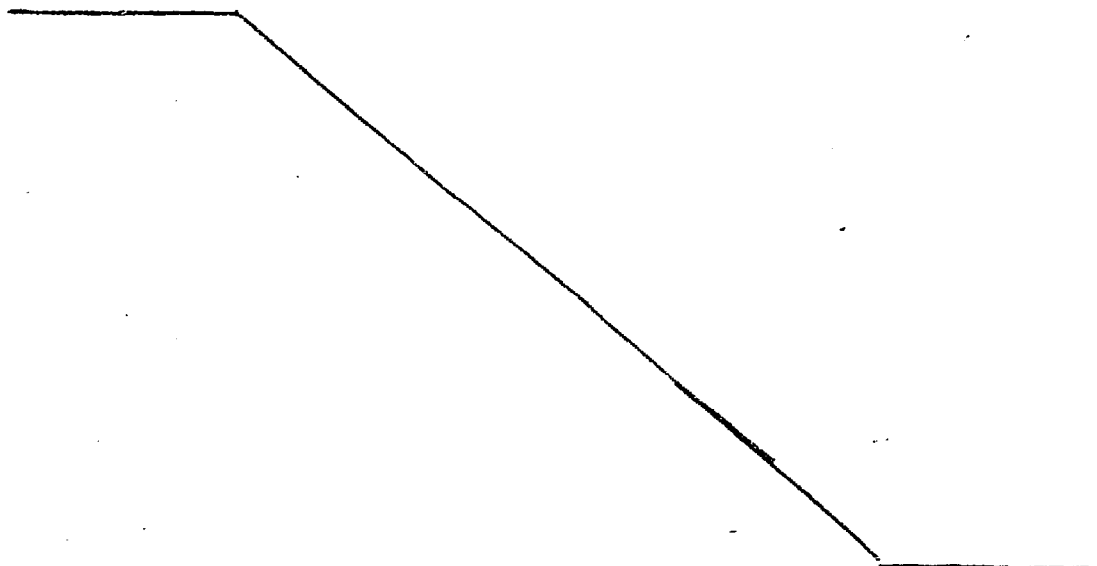
Para ayudar a la interpretación de la idea expuesta se ha confeccionado, a título simplemente explicativo, un juego de planos que ilustra la presente memoria como un ejemplo de realización del desagüe sifónico doble, con colector común, que constituye el objeto de la presente solicitud.

La figura única representada corresponde a una vista esquemática, en alzado frontal, parcialmente seccionada, de un desagüe sifónico doble, con colector común, hecho según el invento. Como puede observarse, cada uno de los brazos -1- y -2- del desagüe, dispone de zonas cilíndricas -3-, que se repiten también, según -4-, en el

1 cuerpo sifónico -5-, a través de las cuales se realiza el  
acoplamiento telescópico entre éste último y los brazos -1-  
y -2- y entre estos brazos y los tramos verticales -6-.

5 El desagüe sifónico presenta la particula-  
ridad de que el brazo -2- que comprende está dotado, prefe-  
rentemente en el punto de acodamiento -7-, e una toma auxi-  
liar -8- para acoplamiento de desagüe tipo manguera.

10 No se considera necesario hacer más exten-  
sa esta descripción para que cualquier persona perita en la  
materia comprenda perfectamente cual es la idea que se desea  
patentar, así como las ventajas que de su realización, indus-  
trial han de derivarse si se tiene en cuenta, de una parte,  
que el desagüe sifónico descrito requiere un proceso ele-  
15 mental de fabricación que se resuelve bajo costos muy ase-  
quibles de producción y, de otra, que dicha estructura de  
desagüe con colector común permite una regulación práctica-  
mente universal del desagüe, asociada incluso a una toma pa-  
ra desagüe complementario por lo que es evidente que el mo-  
delo solicitado aporta una utilidad y un beneficio o efecto  
20 nuevo a la función a que se destina.



25

30

1 Hecha la descripción a que se refiere la memoria  
que antecede, es preciso insistir en que los detalles de  
realización de la idea expuesta, pueden variar, es decir,  
que pueden sufrir pequeñas alteraciones, basadas siempre  
5 en los principios fundamentales de la idea, que son en esen-  
cia los que quedan reflejados en los párrafos de la descrip-  
ción hecha. En efecto, el Artículo 48 del Estatuto vigente  
sobre Propiedad Industrial, establece como no patentables,  
en su apartado tercero, "los cambios de forma, dimensiones,  
10 proporciones y materias de un objeto ya patentado" fijando  
así el criterio del legislador en el sentido de que paten-  
tada una idea que pueda dar lugar a una realidad práctica  
e industrializable, nadie podrá apoyarse en ella para, a  
pretexto de haber introducido ligeras modificaciones, pre-  
15 sentarla como nueva y propia.

Este principio, en cuanto al alcance de la protec-  
ción del objeto patentado se refiere, se halla confirmado  
por numerosas Sentencias del Tribunal Supremo, y entre -  
20 ellas, como más terminantes, en las de fechas 16 de octubre  
de 1954, 23 de enero de 1959, 20 de marzo de 1964 y otras.

Establecido el concepto expresado, en cuanto a la  
amplitud que debe darse a la protección solicitada, se re-  
25 dacta a continuación la Nota de Reivindicaciones, de acuer-  
do con lo que se establece en el último párrafo del apar-  
tado tercero del Artículo 100 de la Ley, sintetizando así  
las novedades que se desean reivindicar:

#### NOTA DE REIVINDICACIONES

30 En resumen, el privilegio de explotación exclusi-  
va que se solicita, recaerá sobre las reivindicaciones si-  
guientes:

1  
5  
10  
15  
20  
25  
30

1ª.- DESAGUE SIFONICO DOBLE CON COLECTOR COMUN, PERFECCIONADO, caracterizado esencialmente por dotar a cada uno de los brazos del desagüe de extensiones telescópicamente acoplables, tanto en el tramo horizontal como en el vertical, a cuyo fin se prevé en cada uno de los brazos zonas cilíndricas que se repiten también en el cuerpo sifónico, a través de las cuales se realiza el acoplamiento telescópico, con la particularidad de dotar, a uno de los brazos, preferentemente en el punto de acodamiento, de una toma auxiliar para acoplamiento de desagüe tipo manguera.

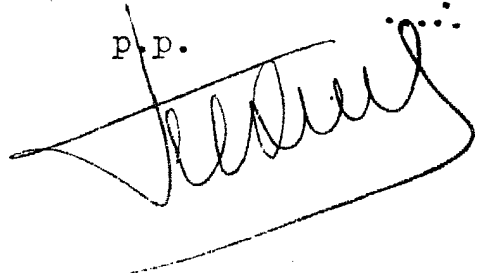
2ª.- Se reivindica por último como objeto sobre el que ha de recaer el modelo de utilidad que se solicita: DESAGUE SIFONICO DOBLE CON COLECTOR COMUN, PERFECCIONADO.

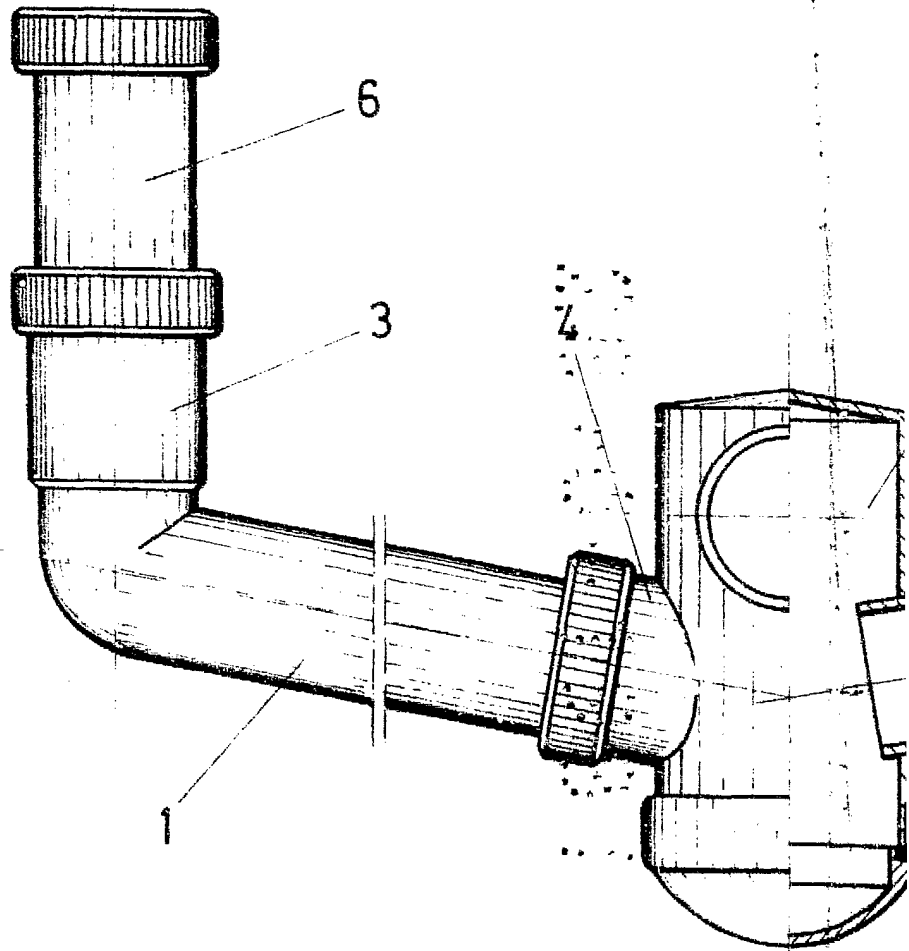
Todo conforme queda descrito y reivindicado en la presente memoria descriptiva que consta de seis páginas mecanografiadas y dibujos que se acompañan.

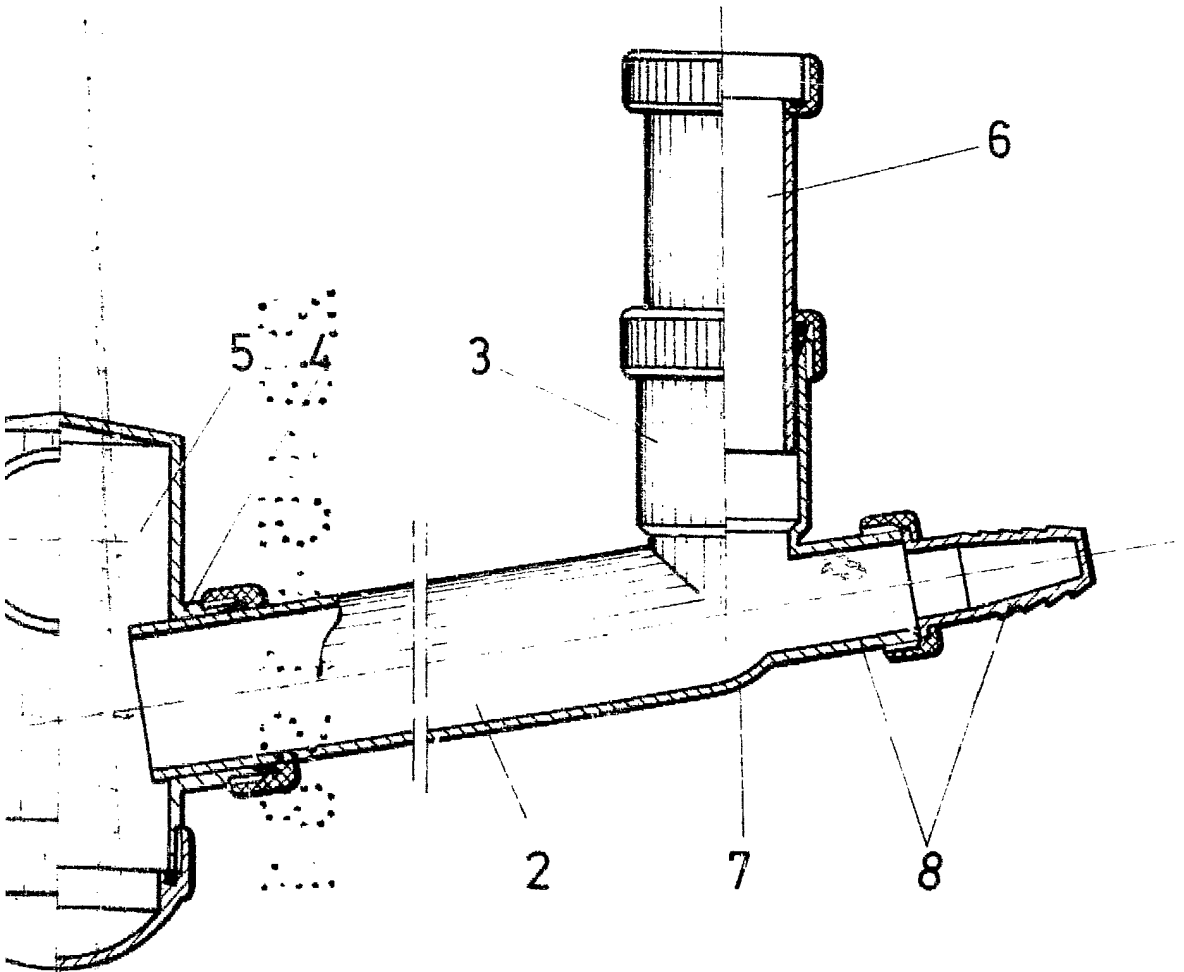
Madrid 6 de Marzo de 1.981

BERNARDO UNGRIA

p.p.







ESCALA VARIABLE

Madrid, 6 de Marzo de 19 81

BERNARDO UNGRIA

P. P.