



19	ES	11	NUMERO	25 6751	10	Y
		21				
		22	FECHA DE PRESENTACION			

MODELO DE UTILIDAD

12 JUL. 1981

30	PRIORIDADES:	32	FECHA	33	PAIS
	31	NUMERO			

MICROFILMADO

47	FECHA DE PUBLICIDAD	51	CLASIFICACION INTERNACIONAL
			F05G7100

54	TITULO DE LA INVENCIÓN
	"TORNO DE SEGURIDAD"

71	SOLICITANTE (S)
	D. JOAQUIN CARAVACA LOPEZ

	DOMICILIO DEL SOLICITANTE
	MURCIA.- Ctra. de Alicante, Km. 1,500

72	INVENTOR (ES)
	El mismo solicitante.

73	TITULAR (ES)
	El mismo solicitante.

74	REPRESENTANTE
	D. JOSE PONS TORRES

La presente solicitud de Modelo de Utilidad se refiere como indica su título a un " TORNO DE SEGURIDAD ", que es de diseño totalmente nuevo tanto en España como en el extranjero y que reúne grandes ventajas sobre cuantos dispositivos con análoga misión existen actualmente en el mercado, tanto por la seguridad absoluta -
5
contra agresiones, y atracos que brinda como por su sencillez y facilidad de instalación. Puede ser usado en farmacias, taquillas o cualquier otro lugar de venta que tenga que estar abierto al público en las horas o lugares que hagan temer la posibilidad de una agresión.

10
Consiste esencialmente en un armazón de sólida ~~cha~~ pa en cuya parte central queda un hueco frontal rectangular que comunica la zona situada detrás del torno con la situada delante. Visto en planta este hueco es de sección circular y en él se colocan dos bases asimismo circulares, una en la parte superior del hueco y otra
15
en la inferior, unidas por una pieza transparente de material a prueba de balas, de espesor suficiente para garantizar una total protección permitiendo sin embargo una perfecta visibilidad.

20
Las dos bases (y por tanto la pieza a prueba de balas) son giratorias, de modo que accionando una palanca puede hacerlas girar de modo que el espacio orientado hacia el exterior quede hacia el interior y viceversa, sin que en ningún momento haga contacto directo entre vendedor y comprador, situados a ambos lados del --
torno.

25
En la hoja de planos que se acompaña se muestra --
con suficiente detalle una de las posibles realizaciones prácticas -

del modelo, a título de ejemplo y por ello sin caracter limitativo -
alguno. En ella se muestra una perspectiva desde la parte interior, -
correspondiente al vendedor, en la que es visible el armazón metáli-
co (1), el hueco protegido por el material transparente a prueba de-
balas (2) y una de las bases circulares (3) a que se sujeta éste. La
30 palanca (4) accionada por el vendedor, permite el giro de las bases-
para entrega del producto y recogida de su importe sin contacto di--
recto entre comprador y vendedor y por ello sin peligro alguno de --
agresiones.

35 El torno dispone, además en su parte exterior de -
un timbre avisador para uso del cliente, que elimina la necesidad de
que el vendedor esté situado constantemente delante del torno, púdiendo
dedicarse a otras actividades en momentos en que no haya clientes.
Existe asimismo una persiana exterior que permite dejar el torno in-
visible desde el exterior durante el tiempo que no se utilice; per--
40 siana que puede conectarse a un sistema de alarma. En la parte supe-
rior exterior del torno puede situarse un rótulo luminoso.

El modelo es realizable en diversas formas, y con -
materiales adecuados, siendo susceptible de experimentar modificacio-
45 nes de detalle siempre que éstas no alteren sus características esen-
ciales.

- N O T A -

Los puntos de invención propios y nuevos que cons-
tituyen el objeto de la presente solicitud de Modelo de Utilidad en-
50 España por veinte años son los siguientes.

REIVINDICACIONES

55 1.- TORNO DE SEGURIDAD, caracterizado por consistir en un armazón metálico que deja una abertura de sección circular en planta, en ambos extremos de la cual existen dos bases asimismo circulares unidas por una pieza de material transparente a prueba de balas.

60 2.- TORNO DE SEGURIDAD, según reivindicación anterior caracterizado porque el conjunto formado por las dos bases circulares y la pieza transparente a prueba de balas pueden girar sobre su eje mediante un mecanismo accionado desde la parte del torno que da hacia el interior del local en que está instalado, de modo que el hueco que quedaba por la parte interior pasa al exterior y viceversa, permitiendo la entrega y recepción de objetos de una zona a la otra, sin que en ningún momento exista contacto directo entre la zona interior y la exterior.

65 3.- TORNO DE SEGURIDAD, según reivindicaciones anteriores caracterizado por disponer en su parte exterior de un timbre a accionar por el cliente para avisar al vendedor situado en el interior del local.

70 4.- TORNO DE SEGURIDAD, según reivindicaciones anteriores caracterizado por disponer de espacio para la instalación de un rótulo luminoso en su parte exterior.

75 5.- TORNO DE SEGURIDAD, según reivindicaciones anteriores caracterizado por disponer de una persiana en su parte exterior que permite dejarlo invisible para el público cuando no se

utilice, estando esta persiana provista de cerradura y detector magnético antirrobo.

6.- TORNO DE SEGURIDAD.

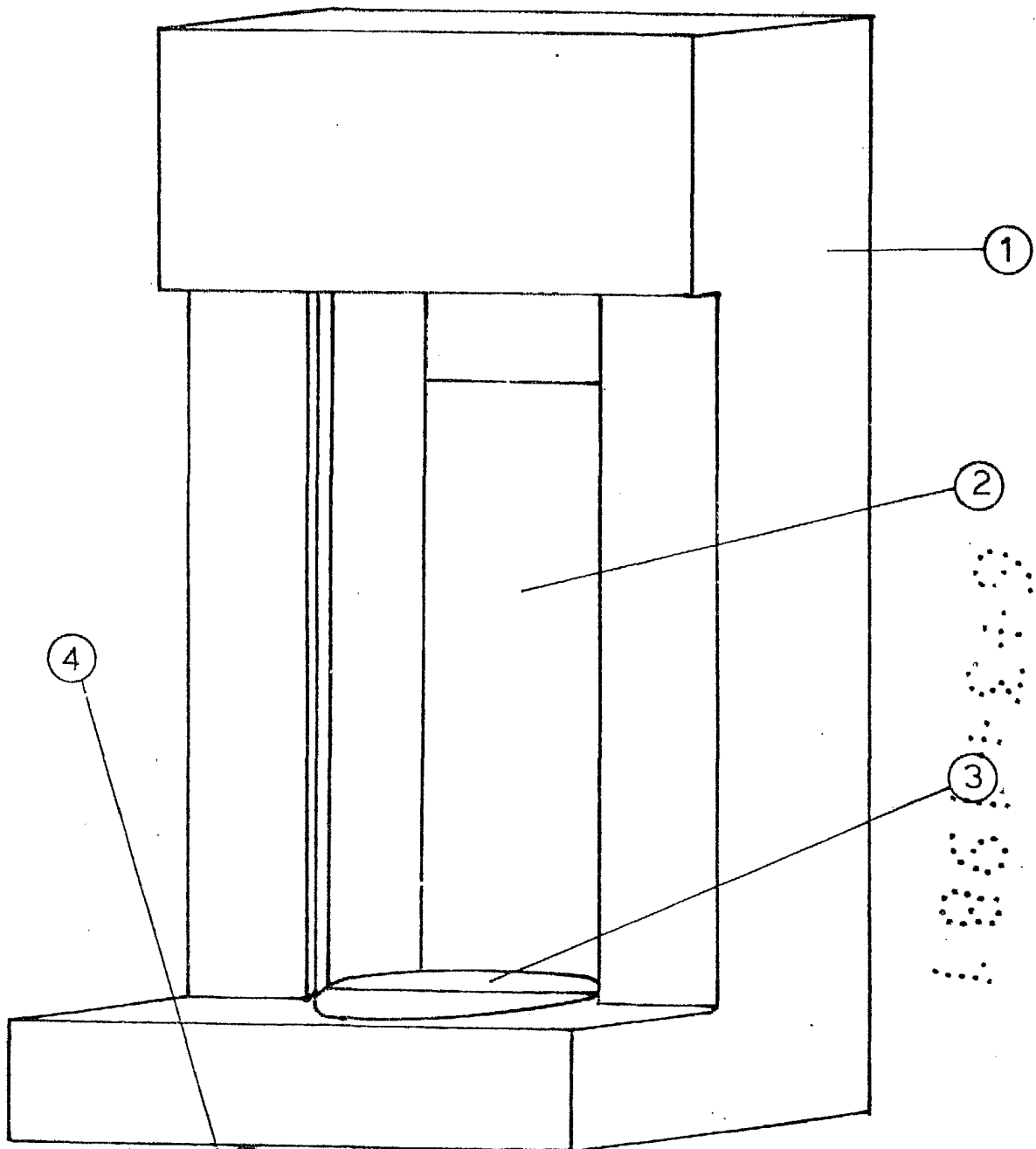
Tal y como queda descrito en la memoria que antecede y para los fines en ella especificados.

Consta la presente memoria descriptiva de cuatro hojas escritas a máquina por una sola cara.

Madrid, 6 de Marzo del 1.981

~~JOSE PONS TORRES~~

1
2
3
4
5
6
7
8
9
10



ESCALA VARIABLE

6 MAR. 1988

JOSE PONS TORRES