

P.- 19.262

PH 15.625



256750

256750

MEMORIA DESCRIPTIVA

para solicitar

P A T E N T E D E I N V E N C I O N

e n

E S P A Ñ A

por VEINTE años

a nombre de N.V. PHILIPS'GLOEILAMPENFABRIEKEN, entidad holandesa, establecida en Emmasingel 29, Eindhoven, Holanda. por:

" DISPOSITIVO DE SOPORTE ELÁSTICO
PARA TOCADISCOS "

La invención se refiere a un soporte elástico, preferentemente para soportar la placa de base de un tocadiscos.

Es sabido soportar elásticamente la placa de base de un tocadiscos.- Entre la placa de base y el gabinete o caja en que ella es montada, están dispuestos, en las disposiciones conocidas, resorte helicoidales, que requieren precauciones especiales con fines de transporte.-

256750



Son conocidas varias estructuras mediante las cuales con fines de transporte, la placa de base puede ser rígidamente asegurada al gabinete o caja.

5 De acuerdo con la invención, el soporte elástico consiste de una primera porción tubular, que está provista en un extremo de fondo, y en que una segunda porción tubular, que también está provista en un extremo de fondo, es dispuesta de modo de ser deslizabile en el mismo, de modo que los dos fondos quedan alejados uno del otro y encierran un resorte entre ellos.

10 Dado que el resorte está encerrado, puede ser previamente estirado, de modo que el soporte puede ser de tamaño muy pequeño.

15 El cierre es obtenido preferentemente proveyendo un diámetro mayor del extremo abierto de la porción tubular interna que el del extremo abierto de la porción tubular externa.

20 Por lo menos uno de éstos fondos puede ser provisto con una abertura, a través de la cual el soporte puede ser montado como una unidad separada de una manera simple.

25 El soporte de acuerdo con la invención preferentemente es provisto con un apoyo flotante por debajo del gabinete o caja del tocadiscos.- Pueden suprimirse precauciones adicionales con fines de transporte y se ha encontrado que ésta disposición elástica cumple los requerimientos elevados para la baja presión de la pua de aproximadamente 3 grs.- Se ha comprobado que apoyos de goma o plásticos muy blandos no dan resultados satisfactorios en éste caso.



256750

La invención será descripta más detalladamente con referencia a una realización.

Como se muestra en la figura, una caja, de la que sólo se muestra la parte inferior 1, apoya sobre una mesa 2 por medio de un apoyo flotante 3.- El apoyo flotante 3 consiste de dos porciones tubulares 4 y 5, que están provistas en un extremo de fondos 6 y 7 respectivamente, la porción tubular 5 es deslizabile en la porción tubular 4 y los fondos 6 y 7 están separados entre sí y encierran un resorte 8.- El fondo 6 tiene una abertura 9, con filete de rosca 10, por medio de los cuales el apoyo flotante 3 puede ser asegurado al fondo 1, por una pieza fileteada.- A fin de permitir la unión del lado exterior, el fondo 7 está provisto con una abertura 11, que provee la accesibilidad requerida.

Esta solicitud, que corresponde a la presentada en Holanda, el 26 de Marzo de 1959, bajo el número 237.582, se acoge a los beneficios del artículo 51 del vigente Estatuto sobre Propiedad Industrial.

-o-o- N O T A -o-o-

Los puntos de invención propia y nueva que se presentan para que sean objeto de ésta Patente de Invención en España, por VEINTE años, son los siguientes:

256750



5 1º. - Dispositivo de soporte elástico, preferentemente para soportar la placa de base de un tocadiscos, caracterizado por el hecho de que el soporte elástico comprende una primera porción tubular, que está provista en un extremo con un fondo y en que una segunda porción tubular, también provista en un extremo con un fondo, es deslizable de modo que los dos fondos están alejados entre sí y encierran un resorte.

10 2º. - Dispositivo de acuerdo con la reivindicación 1, caracterizado por el hecho de que el diámetro del extremo abierto de la porción tubular interna excede el diámetro del extremo abierto de la porción tubular externa.

15 3º. - Dispositivo de acuerdo con la reivindicación 1 ó 2, caracterizado por el hecho de que por lo menos uno de los fondos está provisto con una abertura para asegurar el soporte.

4º. - DISPOSITIVO DE SOPORTE ELASTICO PARA TOCADISCOS.

20 Tal y como se ha descrito en la Memoria que antecede, representado en los dibujos que se acompañan y con los fines que se han especificado.

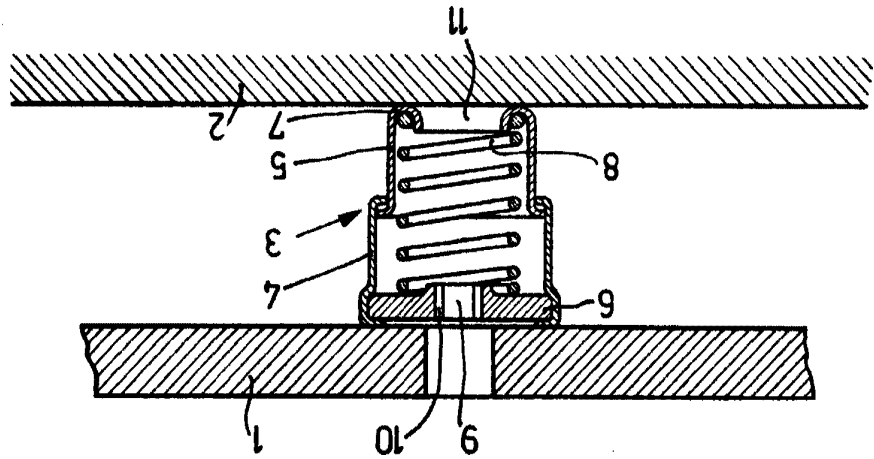
Esta Memoria consta de cuatro hojas escritas por una sola de sus caras.

Madrid, 30 de Mayo de 1950

P. A.

E.F.G.

Handwritten signature or initials



256750



1/1

REPRODUCED FROM THE ORIGINAL

EXTENSION NO. 1011