



ESPAÑA

(18) ES (11) (21) (22)	NUMERO 256.734	(10) Y
	FECHA DE PRESENTACION 6.3.1981	

MODELO DE UTILIDAD

16 OCT. 1981

(30) PRIORIDADES	(31) NUMERO	(32) FECHA	(33) PAIS
------------------	-------------	------------	-----------

(47) FECHA DE PUBLICIDAD	(51) CLASIFICACION INTERNACIONAL
	ES E0 5B 15/06

(54) TITULO DE LA INVENCION
"CUBRECAÑUTO DE CERRADURA"

(71) SOLICITANTE (S)
CERRAJAS S.A.G., S.L.

DIRECCION DEL SOLICITANTE
Pintor Lecuona, 15, Bilbao-17

(72) INVENTOR (S)

(73) TITULAR (S)

(74) REPRESENTANTE	(MOD. -4943)
D. ALFONSO DIEZ DE RIVERA	

El presente invento se refiere a un cubrecañuto de cerradura, es decir, un casquillo o manguito destinado a proteger la parte del cañuto de la cerradura que sobresale al exterior de la puerta.

5 El fin primordial de este cubrecañuto es el de evitar la manipulación por extraños desde el exterior por medio de mordazas o cualquier otro útil mediante el cual se pretenda violentar la cerradura.

10 La particularidad o característica esencial del citado dispositivo consiste en el hecho de estar montado sobre el cañuto de la cerradura de manera que tiene un giro loco en torno al mismo, pero no puede ser desplazado axialmente, por lo que, al no estar sujeto mediante tornillos u otros sujetadores que puedan ser violentados desde 15 el exterior, constituye un elemento de seguridad eficaz contra personas extrañas.

A continuación se describirá una realización ilustrativa y no limitativa del objeto del invento haciendo referencia a la única figura 1 que se acompaña, que 20 muestra una sección axial del cubrecañuto y el modo en que el mismo se acopla al cañuto de la cerradura.

Según se aprecia en dichas figuras, en la que se representa el cañuto 1 de la cerradura con su pomo usual 2, el cubrecañuto está constituido por un tubo o manguito cilíndrico 3 de material endurecido y que tiene un 25 diámetro interior ligeramente mayor que el diámetro exterior del cañuto 1 de la cerradura a que se aplica para que pueda girar libremente en torno al mismo. La sujeción se efectúa mediante un pasador 5 dispuesto radialmente en la 30 pared del cañuto 1 y firmemente anclado en la misma, sobre

saliendo ligeramente de su superficie exterior. Por otra parte, el casquillo 3 tiene una ranura 4 de sección transversal rectangular y de anchura correspondiente a la del pasador 5, de manera que la parte sobresaliente de éste se introduce con holgura en dicha ranura.

Por lo tanto, dada la disposición descrita del cubrecañuto del presente invento, es imposible extraer o violentar el cubrecañuto o casquillo 3 desde el exterior, debido, por una parte, al giro loco del mismo y, por otra parte, al hecho de estar retenido mediante un elemento oculto en su interior.

Aunque se ha descrito y representado una realización ilustrativa del objeto del invento, es evidente que son posibles diversas modificaciones de la misma dentro del alcance del invento, el cual no ha de considerarse por lo tanto limitado más que por el contenido de las reivindicaciones que siguen.

20

25

30

R E I V I N D I C A C I O N E S

5 Los puntos que como característica de novedad se presentan para que sean objeto de este Modelo de Utilidad, en España, por VEINTE años, son los que se recogen en las reivindicaciones siguientes.

10 1ª.- Cubrecañuto de cerradura, destinado a proteger la parte del cañuto de cerradura que sobresale por la parte exterior de la puerta, caracterizado porque está constituido por un casquillo de diámetro interior correspondiente al diámetro exterior del cañuto sobre el cual se aplica al menos en toda la parte sobresaliente del mismo, teniendo dicho casquillo medios adecuados para ser retenido en su posición correcta, sin producirse variación alguna en dirección axial mientras que le permiten girar libremente sobre sí mismo, estando constituidos dichos medios de retención preferentemente por al menos un pasador alojado en el cuerpo del cañuto y que a su vez sobresale lo suficiente hacia el exterior como para alojarse en una ranura anular practicada en el casquillo que constituye el cubrecañuto.

2ª.- "CUBRECAÑUTO DE CERRADURA".

25 Tal y como se ha descrito en la memoria que antecede, representado en los dibujos que se acompañan y con los fines que se han especificado.

Esta Memoria consta de cuatro hojas escritas a máquina por una sola cara.

Madrid.

P.A.

Alfonso Díez de Rivera

Per. Pader

JUN 1981

5

10

15

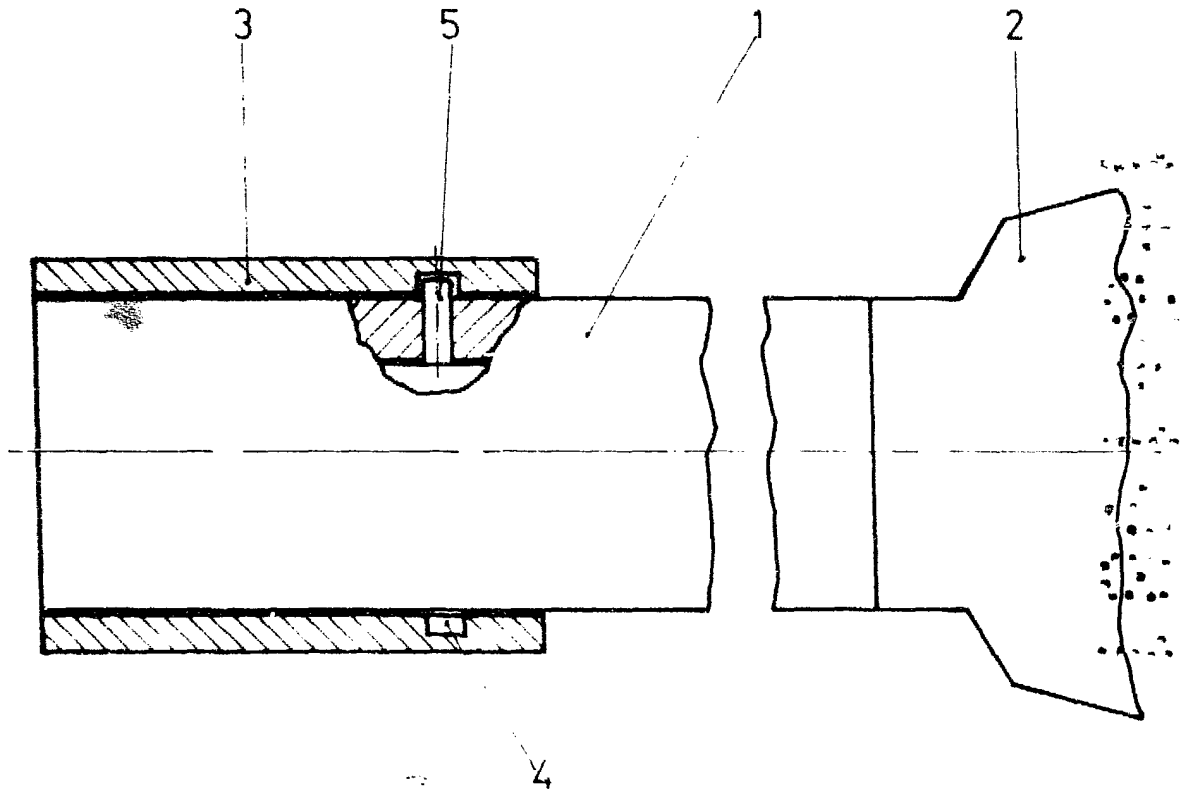
20

25

30



Fig. 1



Alfonso Díez de Rivera
Por Poder